

RVF-201

Альбом технических решений
фасадной системы с воздушным зазором
для облицовки кассетами из металлических
композитных материалов со скрытым креплением



Раздел. Наименование	Стр.
2. Описание	02.01
3. Профили и комплектующие	03.01
4. Узлы крепления и регулировка подконструкции с применением М/Л-кронштейнов	04.01
5. Узлы крепления и регулировка подконструкции с применением ПМ/ПЛ/НЛ-кронштейнов	05.01
6. Типовая схема установки утеплителя	06.01
7. Раскладка подконструкции	07.01
8. Основные сечения подконструкции с применением М/Л-кронштейнов	
8.1 Вариант крепления облицовки зацепами на салазке	08.01
8.2 Вариант крепления облицовки на салазке со штифтом	08.14
9. Основные сечения подконструкции с применением ПМ/ПЛ/НЛ-кронштейнов	
9.1 Вариант крепления облицовки зацепами на салазке	09.01
9.2 Вариант крепления облицовки на салазке со штифтом	09.14



Навесные вентилируемые фасады системы «Реалит» – наружные системы теплозащиты, являющиеся одним из наиболее эффективных методов повышения теплотехнических характеристик наружных стен зданий и сооружений. Они снижают затраты на стеновые материалы, облегчают вес многоэтажных зданий и увеличивают энергосберегающие характеристики внешних стен зданий, т.к. включают эффективные теплоизоляционные материалы.

Фасадные системы представляют собой многослойную конструкцию, предназначенную для придания зданию современного архитектурного облика и повышения уровня тепло- и шумозащиты наружных стен. Долговечность конструкций исключает дальнейшие затраты на ремонт фасадов здания, а также сохраняется внешний вид фасада за счет стойкости конструкции к атмосферным и техногенным воздействиям.

Навесной вентилируемый фасад конструктивно состоит из фасадного экрана (облицовочный материал), теплоизоляционного материала, и несущей конструкции, которая крепится к стене таким образом, чтобы обеспечить воздушный промежуток между экраном и утеплителем. Наличие воздушного зазора отличает его от других типов фасадов, так как благодаря перепаду давления воздуха, он работает по принципу действия «вытяжной трубы». В результате из конструкции в окружающую среду удаляется атмосферная и внутренняя влага. В зимний период воздушный зазор снижает теплопотери, выполняя роль температурного буфера. Летом наличие вентилируемой зоны препятствует накоплению в здании избыточного тепла.

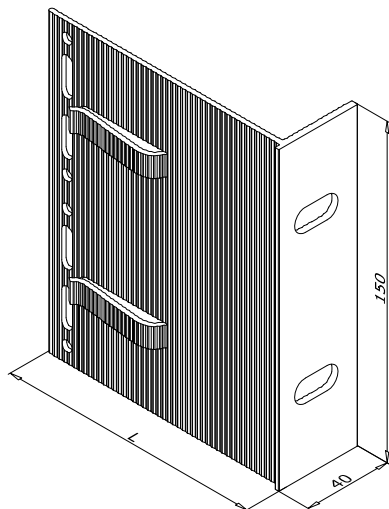
Теплоизоляционные материалы могут не устанавливаться, в таком случае фасад выполняет декоративную функцию.

Основные достоинства вентилируемых фасадов

1. Большой выбор современных фасадных облицовочных материалов, предоставляют большие возможности для архитектурного творчества.
2. Длительный безремонтный срок службы.
3. Лучшая защита от воздействия агрессивных факторов, разрушающих несущие конструкции.
4. Высокоэффективная теплоизоляция, делает помещение комфортным для проживания (зимой тепло, а летом не жарко).
5. Экономия энергии, за счет снижения затрат на работе климатического оборудования.
6. Защита несущих стен от воздействия влаги (талая вода, дождь, конденсат).
7. Звуко- и шумоизоляция, за счет эффективных изоляционных материалов.
8. Пожаробезопасность, за счет использования трудносгораемых и негоряемых материалов.
9. Экологичность.
10. Возможность проведения фасадных работ в любое время года.
11. Отсутствие специальных требований к поверхности несущей стены, сама система позволяет выравнивать дефекты и неровности поверхности стен здания, что сделать с применением штукатурок часто сложно и дорого.

Кронштейн L (алюм.)

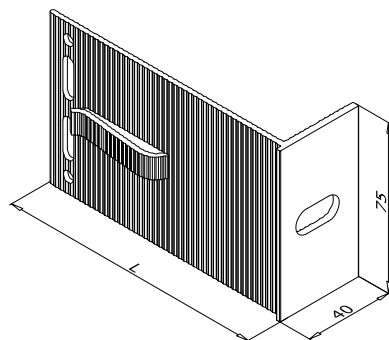
для подвижного / неподвижного крепления направляющих из Т-профиля и L-профиля,
для крепления к стене овальные отверстия 11х22 мм



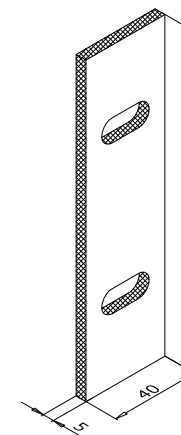
Артикул	Наименование	L, мм	Материал
REA 632	Кронштейн 65L	65	RE 7002
REA 633	Кронштейн 90L	90	RE 7003
REA 634	Кронштейн 120L	120	RE 7004
REA 635	Кронштейн 150L	150	RE 7005
REA 636	Кронштейн 180L	180	RE 7006
REA 637	Кронштейн 210L	210	RE 7007
REA 638	Кронштейн 240L	240	RE 7008

Кронштейн M (алюм.)

для подвижного / неподвижного крепления направляющих из Т-профиля и L-профиля,
для крепления к стене овальное отверстие 11х22 мм



Артикул	Наименование	L, мм	Материал
REA 622	Кронштейн 65M	65	RE 7002
REA 623	Кронштейн 90M	90	RE 7003
REA 624	Кронштейн 120M	120	RE 7004
REA 625	Кронштейн 150M	150	RE 7005
REA 626	Кронштейн 180M	180	RE 7006
REA 627	Кронштейн 210M	210	RE 7007
REA 628	Кронштейн 240M	240	RE 7008

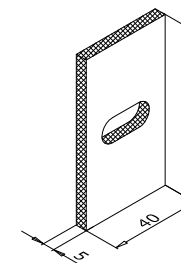


Термоизолятор L

для кронштейна L,
овальные отверстия 11х22 мм

Артикул

REA 620

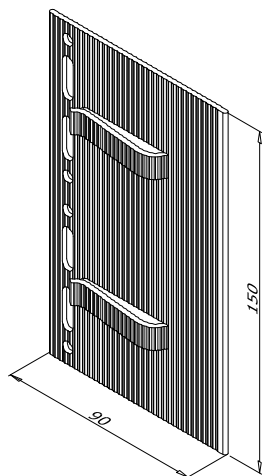


Термоизолятор M

для кронштейна M,
овальное отверстие 11х22 мм

Артикул

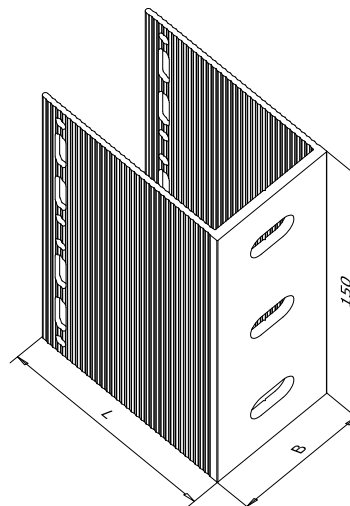
REA 619



Удлинитель L (алюм.)

для кронштейна L,
изготавливается из профиля RE 7009

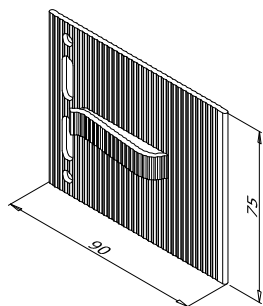
Артикул
REA 642



Кронштейн ПЛ (алюм.)

для подвижного / неподвижного крепления направляющей,
для крепления к стене овалыные отверстия 11x22 мм

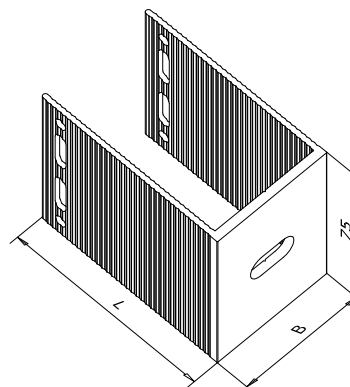
Артикул	Наименование	L, мм	B, мм	Материал
REA 745	Кронштейн 65ПЛ	65	55	RE 7105
REA 746	Кронштейн 90ПЛ	90	55,6	RE 7106
REA 747	Кронштейн 120ПЛ	120	55,6	RE 7107
REA 748	Кронштейн 150ПЛ	150	56	RE 7108
REA 749	Кронштейн 180ПЛ	180	56,8	RE 7109
REA 750	Кронштейн 210ПЛ	210	57,2	RE 7110
REA 751	Кронштейн 240ПЛ	240	58	RE 7111



Удлинитель M (алюм.)

для кронштейна M,
изготавливается из профиля RE 7009

Артикул
REA 641



Кронштейн ПМ (алюм.)

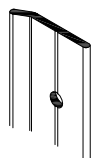
для подвижного / неподвижного крепления направляющей,
для крепления к стене овалыное отверстие 11x22 мм

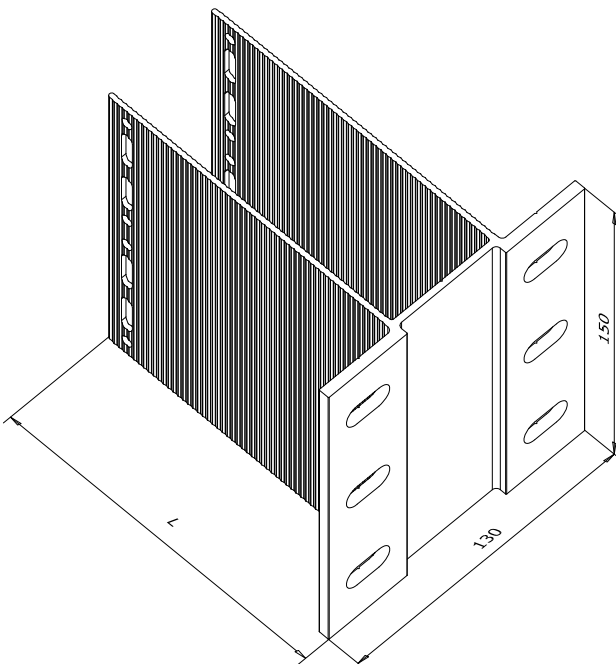
Артикул	Наименование	L, мм	B, мм	Материал
REA 754	Кронштейн 65ПМ	65	55	RE 7105
REA 755	Кронштейн 90ПМ	90	55,6	RE 7106
REA 756	Кронштейн 120ПМ	120	55,6	RE 7107
REA 757	Кронштейн 150ПМ	150	56	RE 7108
REA 758	Кронштейн 180ПМ	180	56,8	RE 7109
REA 759	Кронштейн 210ПМ	210	57,2	RE 7110
REA 760	Кронштейн 240ПМ	240	58	RE 7111

Планка для крепления гидроизоляции (алюм.)

Стандартная длина профиля 3000 мм, отверстия Ø6,3мм с шагом 205мм,
изготавливается из профиля RE 7709

Артикул
REA 670

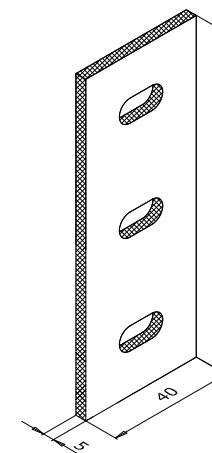




Кронштейн HL (алюм.)

для подвижного / неподвижного крепления направляющей из П-профиля,
для крепления к стене овальные отверстия 11x22 мм

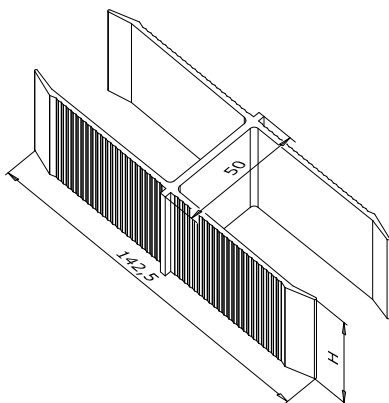
Артикул	Наименование	L, мм	Материал
REA 763	Кронштейн 150HL	150	RE 7100
REA 764	Кронштейн 180HL	180	RE 7101
REA 765	Кронштейн 210HL	210	RE 7102
REA 766	Кронштейн 240HL	240	RE 7103



Термоизолятор HL

для кронштейнов HL,
овальные отверстия 11x22 мм

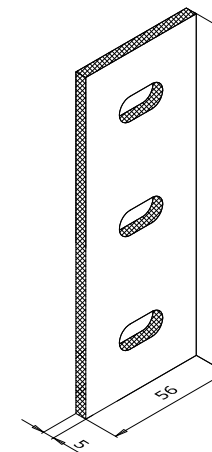
Артикул
REA 771



Соединитель Н (алюм.)

для направляющих из П-профиля,
изготавливается из профиля RE 7114

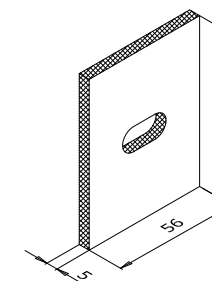
Артикул	Наименование	H, мм
REA 740	Соединитель Н-50	49
REA 741	Соединитель Н-60	59



Термоизолятор ПЛ

для кронштейнов ПЛ,
овальные отверстия 11x22 мм

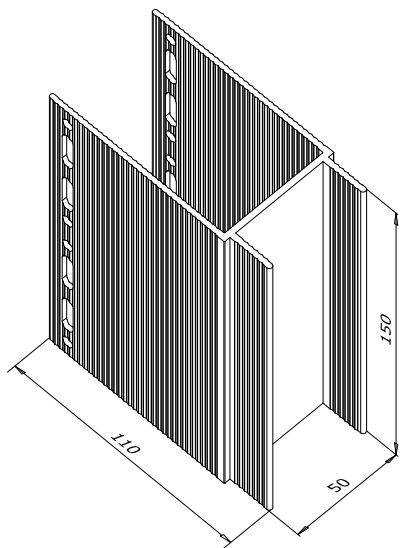
Артикул
REA 772



Термоизолятор ПМ

для кронштейна ПМ,
овальное отверстие 11x22 мм

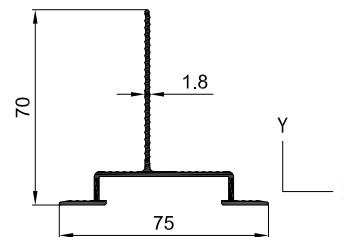
Артикул
REA 773



Удлинитель ПЛ (алюм.)

для кронштейна ПЛ и НЛ,
изготавливается из профиля RE 7113

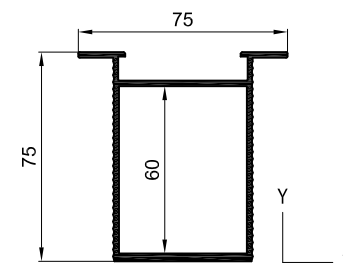
Артикул
REA 769



Y-профиль (алюм.)

Используется с L и M кронштейнами

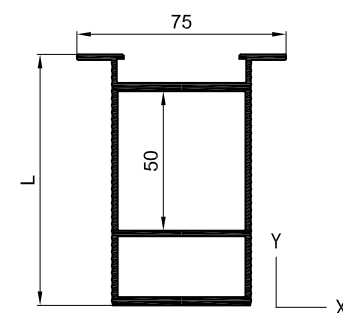
Артикул	Наименование
RE 7026	Y-профиль 70x75x1,8



ПУ-профиль (алюм.)

Используется с ПЛ, ПМ и НЛ кронштейнами

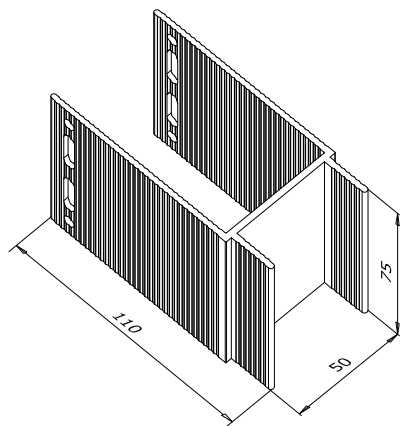
Артикул	Наименование
RE 7090	ПУ-профиль 75x75



ПУ-профиль (алюм.)

Используется с ПЛ, ПМ и НЛ кронштейнами

L, мм	Артикул	Наименование
90	RE 7091	ПУ-профиль 90x75
120	RE 7092	ПУ-профиль 120x75
150	RE 7093	ПУ-профиль 150x75



Удлинитель ПМ (алюм.)

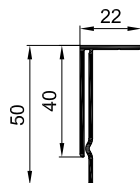
для кронштейна ПМ,
изготавливается из профиля RE 7113

Артикул
REA 770

F-профиль для крепления откосов (алюм.)

Используется для стальных откосов

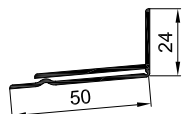
Артикул
RE 7047



F-профиль для крепления отливов (алюм.)

Используется для стальных отливов

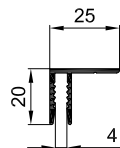
Артикул
RE 7048



F-профиль для крепления откосов 4мм (алюм.)

Используется для откосов из металлических композитных материалов

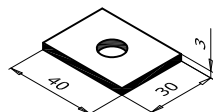
Артикул
RE 7065



Шайба 30x40 (алюм.)

отверстие Ø11 мм.,
изготавливается из профиля RE 4160

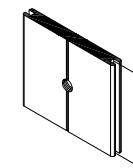
Артикул
REA 744



Салазка под зацеп (алюм.)

крепится винтом M5x16 DIN 915 A2 (REA 614 поставляется отдельно), изготавливается из профиля RE 7027

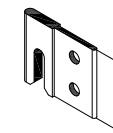
Артикул
REA 643



Зацеп (алюм.)

отверстия Ø5,1 мм, крепится к кассете заклепками 5x12, изготавливается из профиля RE 7028

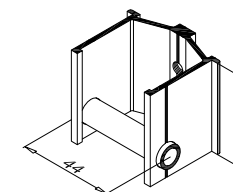
Артикул
REA 644



Салазка со штифтом (алюм.)

крепится винтом M5x10 DIN 915 A2 (REA 615 поставляется отдельно), изготавливается из профиля RE 7030 и RE 4128 (труба 10x1,5)

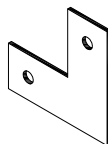
Артикул
REA 645



Уголок соединительный (алюм.)

для сборки угловых кассет, крепится заклепками 5x12, изготавливается из алюм. листа толщиной 1,5 мм

Артикул
REA 673



Пластина соединительная (алюм.)

для сборки кассет, крепится заклепками 5x12, изготавливается из алюм. листа толщиной 1,5 мм

Артикул
REA 674



Характеристики профилей направляющих

Артикул	Площадь S, см ²	Наружный периметр P, см ²	Радиус инерции		Момент инерции		Момент сопротивления	
			lx, см	ly, см	Jx, см ⁴	Jy, см ⁴	Wx, см ³	Wy, см ³
RE 7026	2,52	31,81	1,92	1,75	9,29	7,76	1,81	1,96
RE 7090	5,66	33,19	2,79	2,13	43,94	25,63	11,88	6,83
RE 7091	7,71	36,27	3,19	2,02	78,66	31,54	17,92	8,41
RE 7092	8,89	42,44	4,16	2,07	153,92	38,25	25,03	10,20
RE 7093	10,06	93,29	5,16	2,11	268,30	44,96	34,18	11,99

Заклепки



Артикул	Наименование	Применение
REA 610	Заклепка 3,2x8 A2/A2 (нерж./нерж.)	для крепления отливов и откосов, а также вспомогательных элементов
REA 611	Заклепка 5x12 A1/A2 (алюм./нерж.) *	для крепления направляющей к кронштейну в неагрессивных и слабоагрессивных средах кроме зон повышенной пожарной опасности (на расстоянии менее 1,2м от верхних откосов оконно-дверных проемов и менее 0,3м в каждую сторону от вертикальных откосов), а также крепления вспомогательных элементов,
REA 612	Заклепка 5x12 A2/A2 (нерж./нерж.)	для крепления направляющей к кронштейну в среднеагрессивных средах и в зонах повышенной пожарной опасности (на расстоянии менее 1,2м от верхних откосов оконно-дверных проемов и менее 0,3м в каждую сторону от вертикальных откосов), а также крепления вспомогательных элементов

* A1/A2 - корпус заклепки алюм. / стержень нерж.

Саморезы



Артикул	Наименование	Применение
REA 613	Саморез 4.2x16 DIN 7504N A2 (нерж.)	для крепления отливов и откосов, а также вспомогательных элементов

Винты установочные

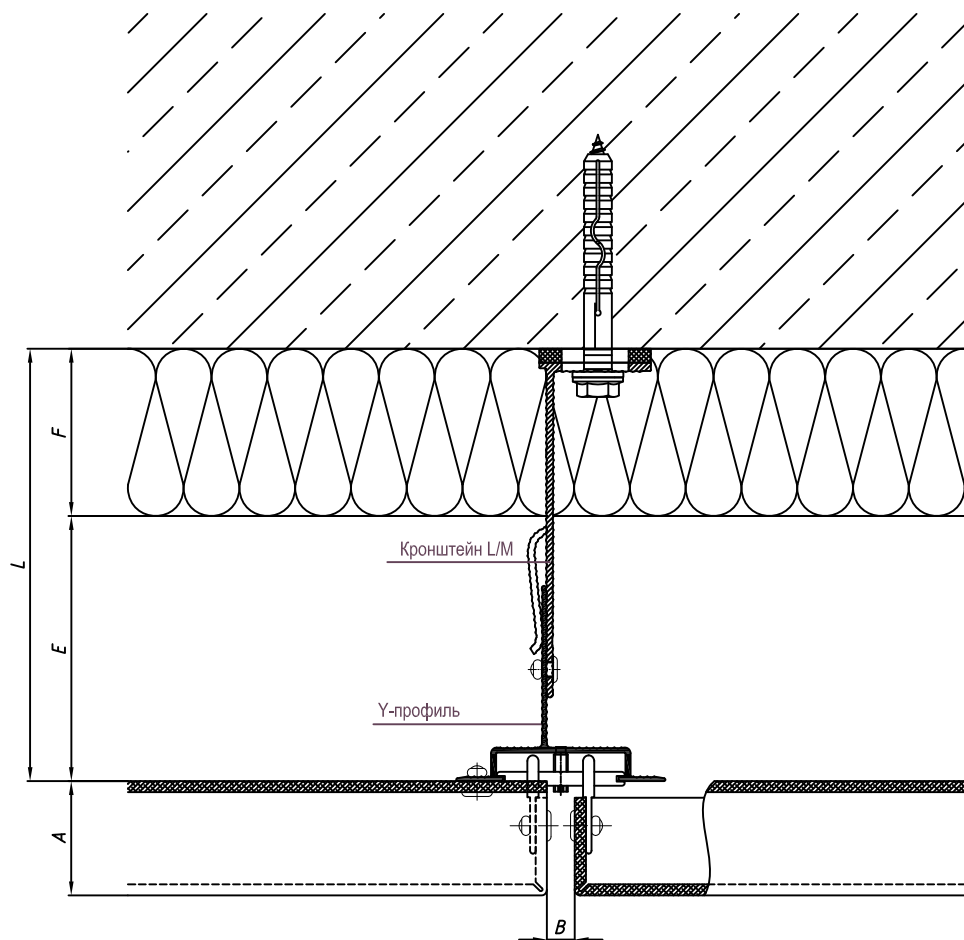


Артикул	Наименование	Применение
REA 615	Винт M5x10 DIN 915 A2 (нерж.)	для крепления салазки со штифтом
REA 614	Винт M5x16 DIN 915 A2 (нерж.)	для крепления салазки под зацеп

Инструменты



Артикул	Наименование	Применение
REA 616	Ключ 7812-0371 ГОСТ 11737-93	для крепления установочных винтов M5 (S=2.5 мм)

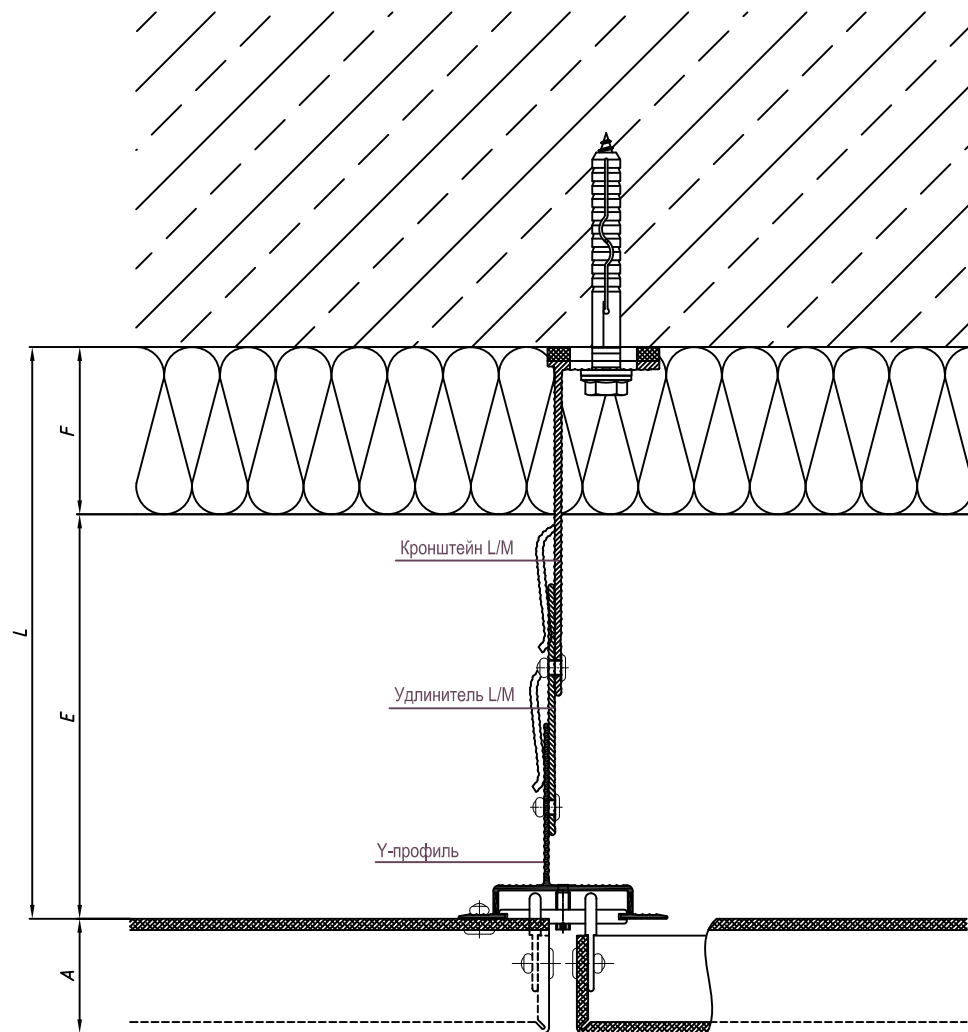


A	Толщина облицовки
B	Зазор между плитами облицовки
C	Размер крепления
E	Размер воздушного зазора
F	Толщина утеплителя
L	Относ от стены

Толщина утеплителя			Наименование кронштейна	Y-профиль 70x75x1,8		
1 ряд	2 ряд	3 ряд		L, мм.	Lmin, мм.	Lmax, мм.
x	x	x	Кронштейн 65 L/M	100	82	120
20	30	40	Кронштейн 90 L/M	125	107	145
50	60	70	Кронштейн 120 L/M	155	137	175
80	90	100	Кронштейн 150 L/M	185	167	205
110	120	130	Кронштейн 180 L/M	215	197	235
140	150	160	Кронштейн 210 L/M	245	227	265
170	180	190	Кронштейн 240 L/M	275	257	295

Фасадная конструкция RVF-201

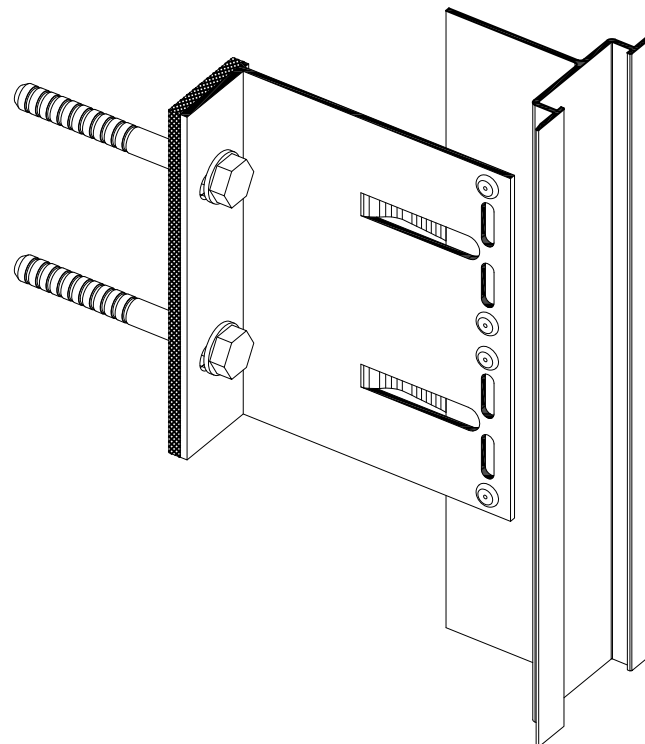
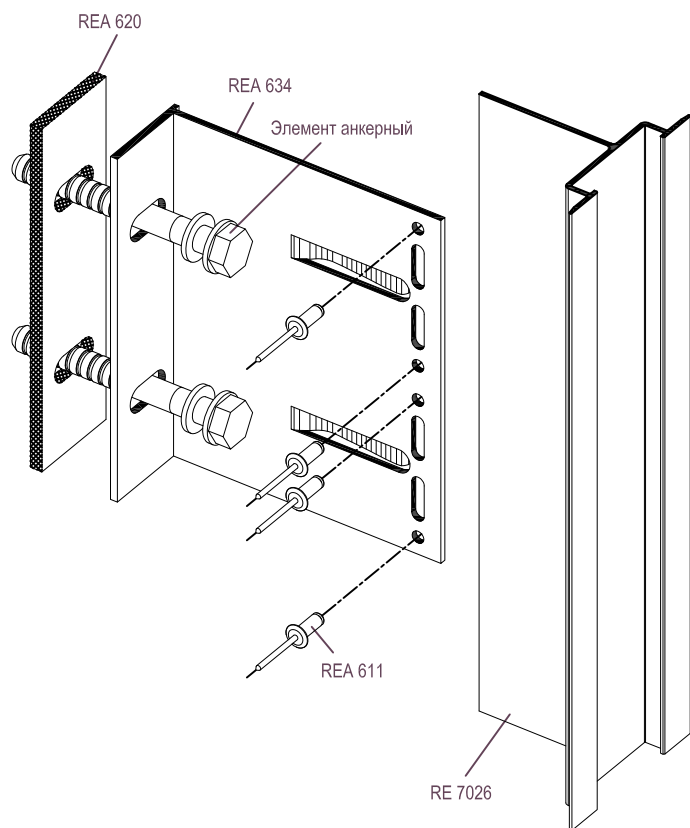
Размеры регулировки подконструкции с удлинителем



A	Толщина облицовки
B	Зазор между плитами облицовки
C	Размер крепления
E	Размер воздушного зазора
F	Толщина утеплителя
L	Относ от стены

Наименование кронштейна	Y-профиль 70x75x1,8		
	L, мм.	Lmin, мм.	Lmax, мм.
Кронштейн 65 L/M	151	114	190
Кронштейн 90 L/M	176	139	215
Кронштейн 120 L/M	206	169	245
Кронштейн 150 L/M	236	199	275
Кронштейн 180 L/M	266	229	305
Кронштейн 210 L/M	296	259	335
Кронштейн 240 L/M	326	289	365

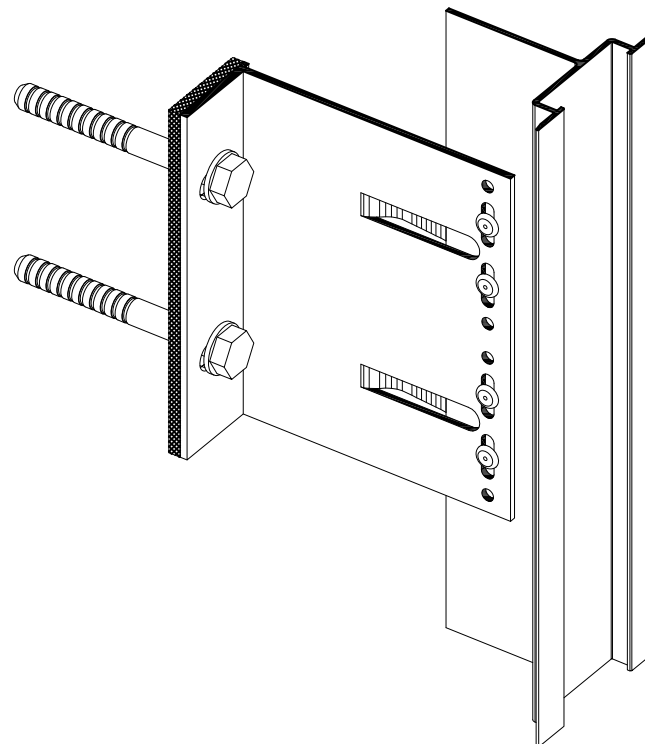
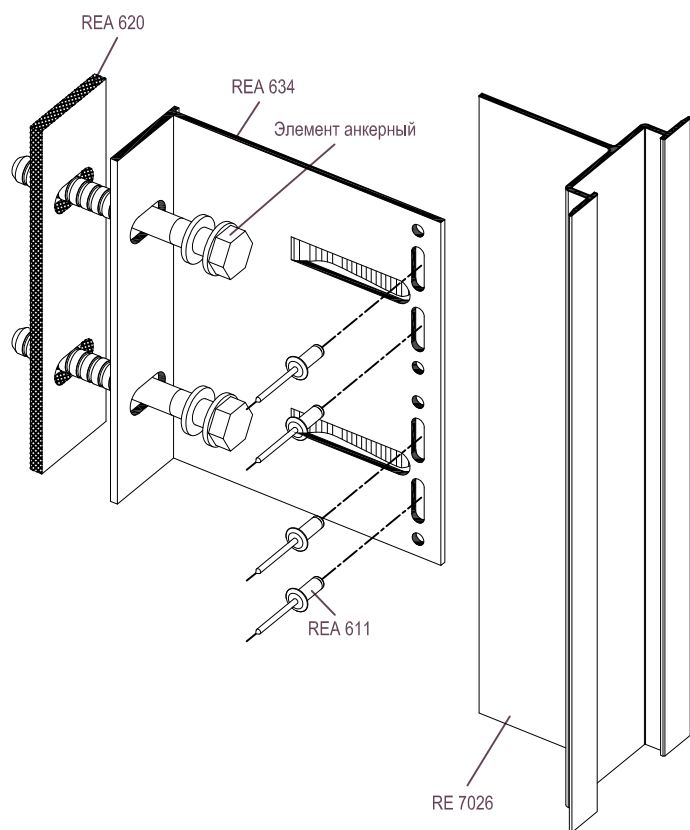
✘ **Фиксированное крепление направляющей к кронштейну L**



Артикул	Наименование
RE 7026	У-Профиль
REA 611	Заклепка 5x12 A1/A2
REA 620	Термоизолятор L
REA 634	Кронштейн 120L *
	Элемент анкерный *

* Определяются расчетами

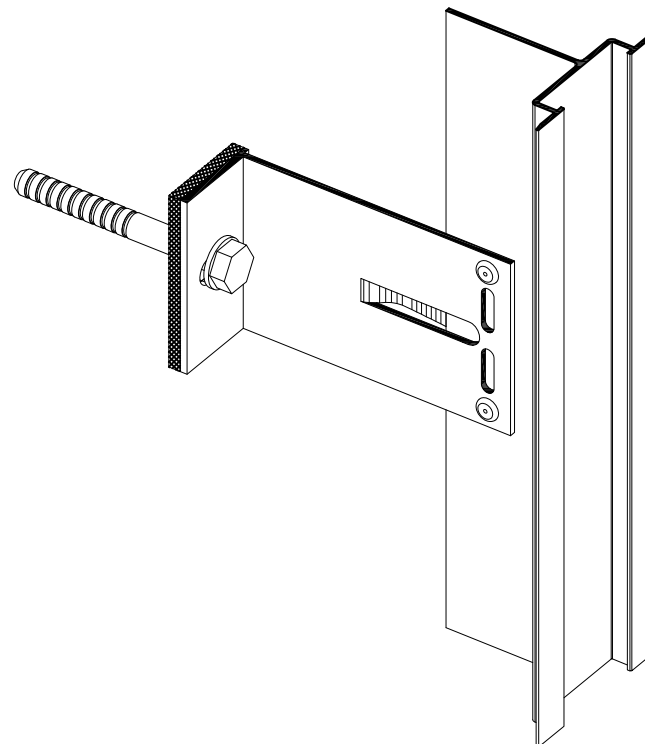
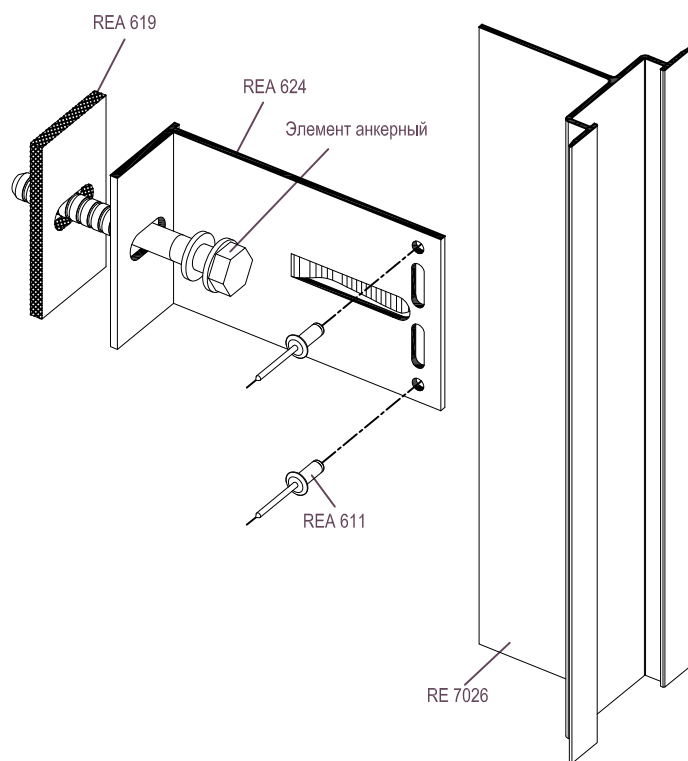
↑↓ **Подвижное крепление направляющей к кронштейну L**



Артикул	Наименование
RE 7026	У-Профиль
REA 611	Заклепка 5x12 A1/A2
REA 620	Термоизолятор L
REA 634	Кронштейн 120L *
	Элемент анкерный *

* Определяются расчетами

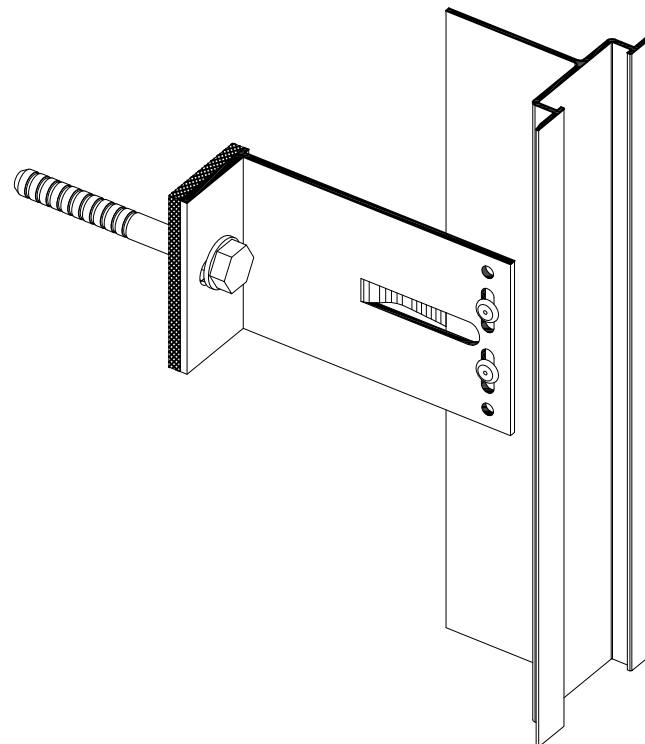
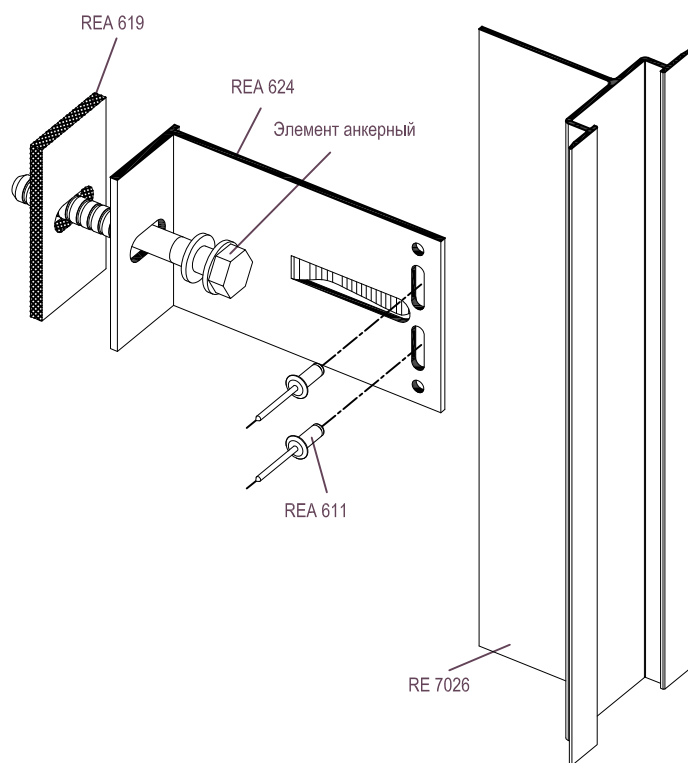
✘ Фиксированное крепление направляющей к кронштейну М



Артикул	Наименование
RE 7026	У-Профиль
REA 611	Заклепка 5x12 A1/A2
REA 619	Термоизолятор М
REA 624	Кронштейн 120М *
	Элемент анкерный *

* Определяются расчетами

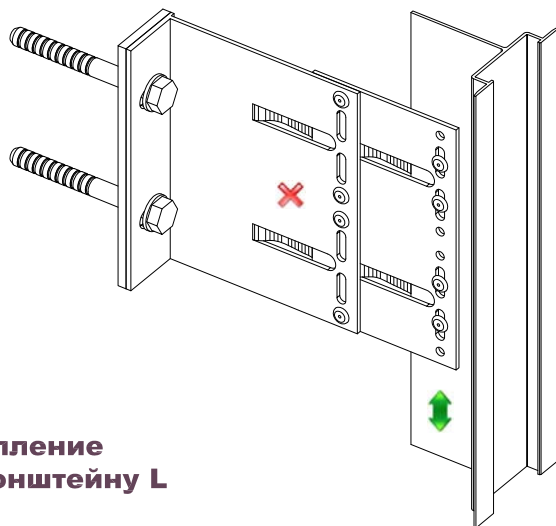
↕ **Подвижное крепление направляющей к кронштейну М**



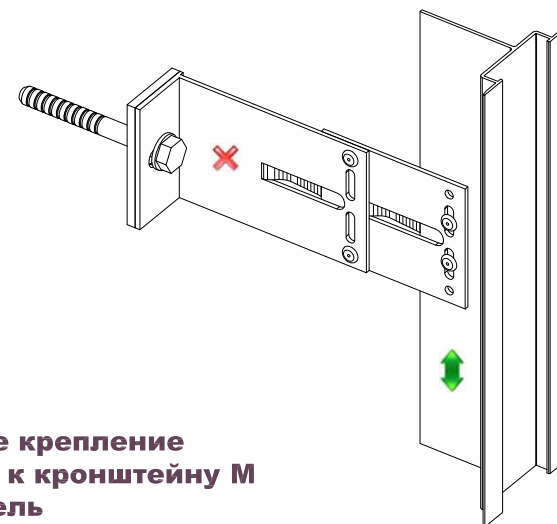
Артикул	Наименование
RE 7026	У-Профиль
REA 611	Заклепка 5x12 A1/A2
REA 619	Термоизолятор М
REA 624	Кронштейн 120М *
	Элемент анкерный *

* Определяются расчетами

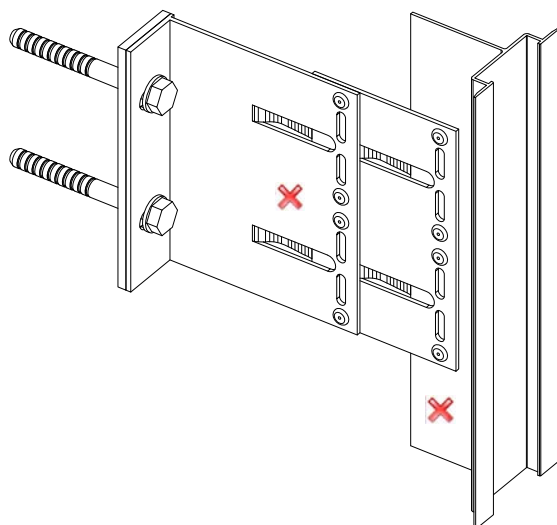
**Подвижное крепление
направляющей к кронштейну L
через удлинитель**



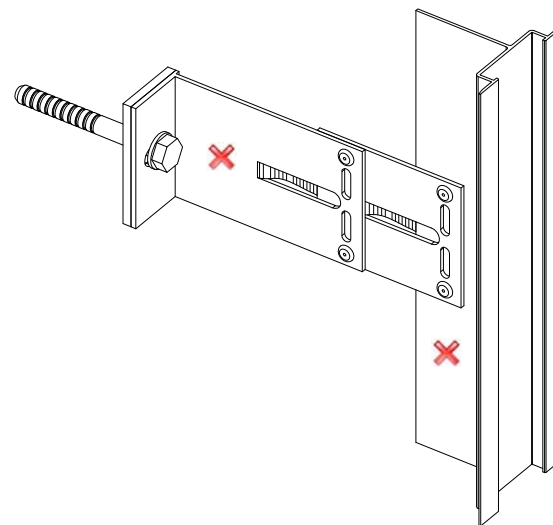
**Подвижное крепление
направляющей к кронштейну M
через удлинитель**

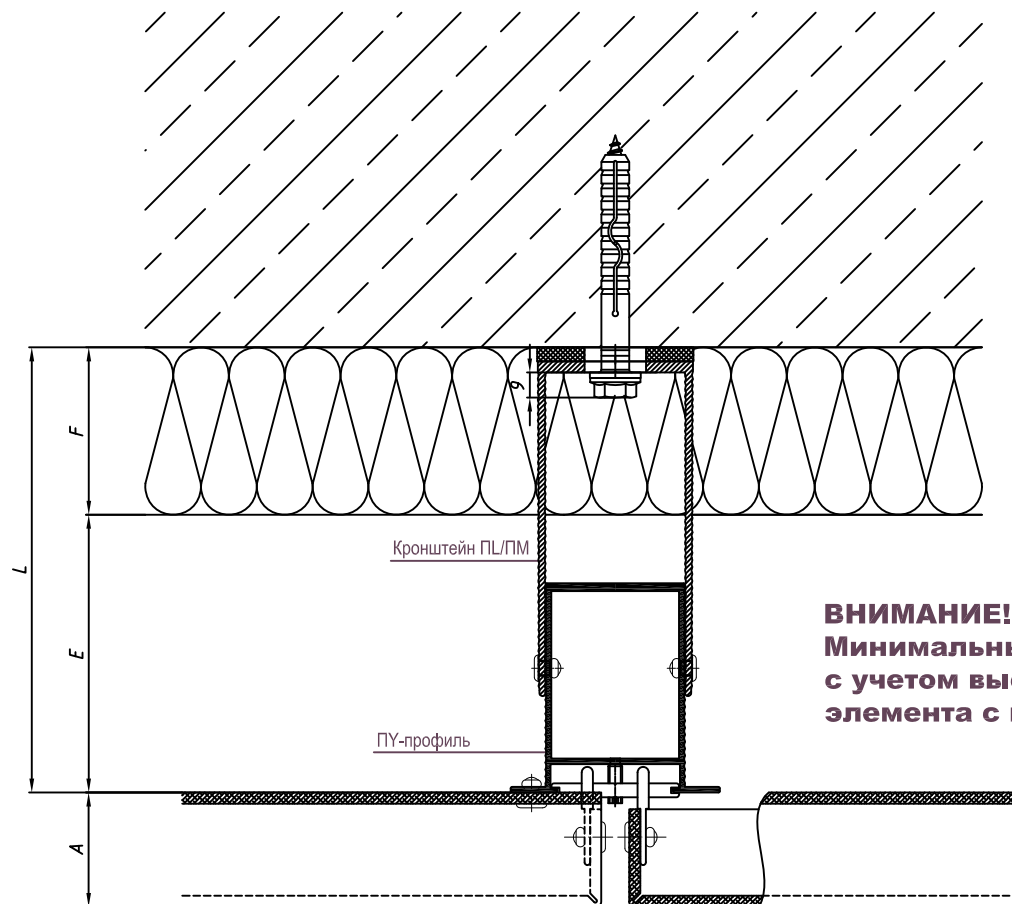


**Фиксированное крепление
направляющей к кронштейну L
через удлинитель**



**Фиксированное крепление
направляющей к кронштейну M
через удлинитель**





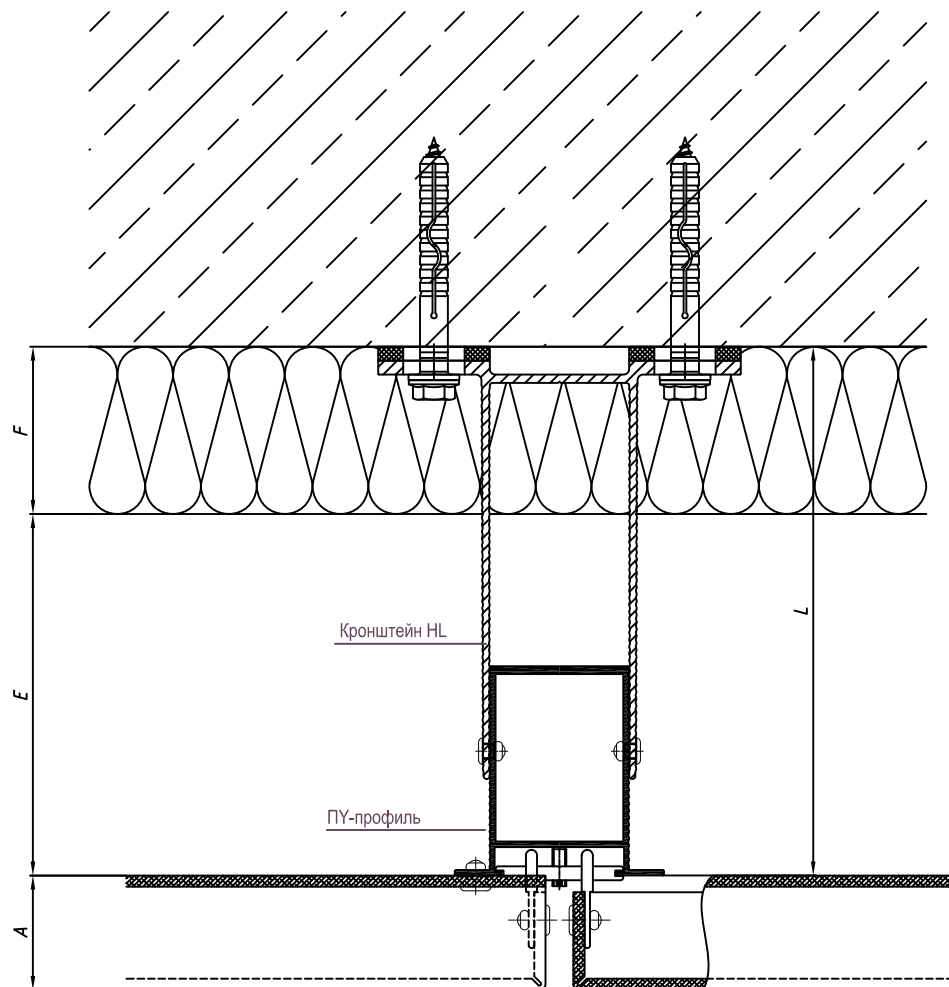
A	Толщина облицовки
B	Зазор между плитами облицовки
C	Размер крепления
E	Размер воздушного зазора
F	Толщина утеплителя
L	Относ от стены

ВНИМАНИЕ!
 Минимальные размеры регулировки даны с учетом высоты головки анкерного элемента с шайбой.

Наименование кронштейна	ПУ-профиль 75 x75		ПУ-профиль 90 x75		ПУ-профиль 120 x75		ПУ-профиль 150 x75	
	Lmin, мм.	Lmax, мм.	Lmin, мм.	Lmax, мм.	Lmin, мм.	Lmax, мм.	Lmin, мм.	Lmax, мм.
Кронштейн 65 ПЛ/ПМ	93	125	108	140	138	170	168	200
Кронштейн 90 ПЛ/ПМ	102	150	108	165	138	195	168	225
Кронштейн 120 ПЛ/ПМ	132	180	132	195	138	225	168	255
Кронштейн 150 ПЛ/ПМ	162	210	162	225	162	255	168	285
Кронштейн 180 ПЛ/ПМ	192	240	192	255	192	285	192	315
Кронштейн 210 ПЛ/ПМ	222	270	222	285	222	315	222	345
Кронштейн 240 ПЛ/ПМ	252	300	252	315	252	345	252	375

Фасадная конструкция RVF-201

Размеры регулировки подконструкции

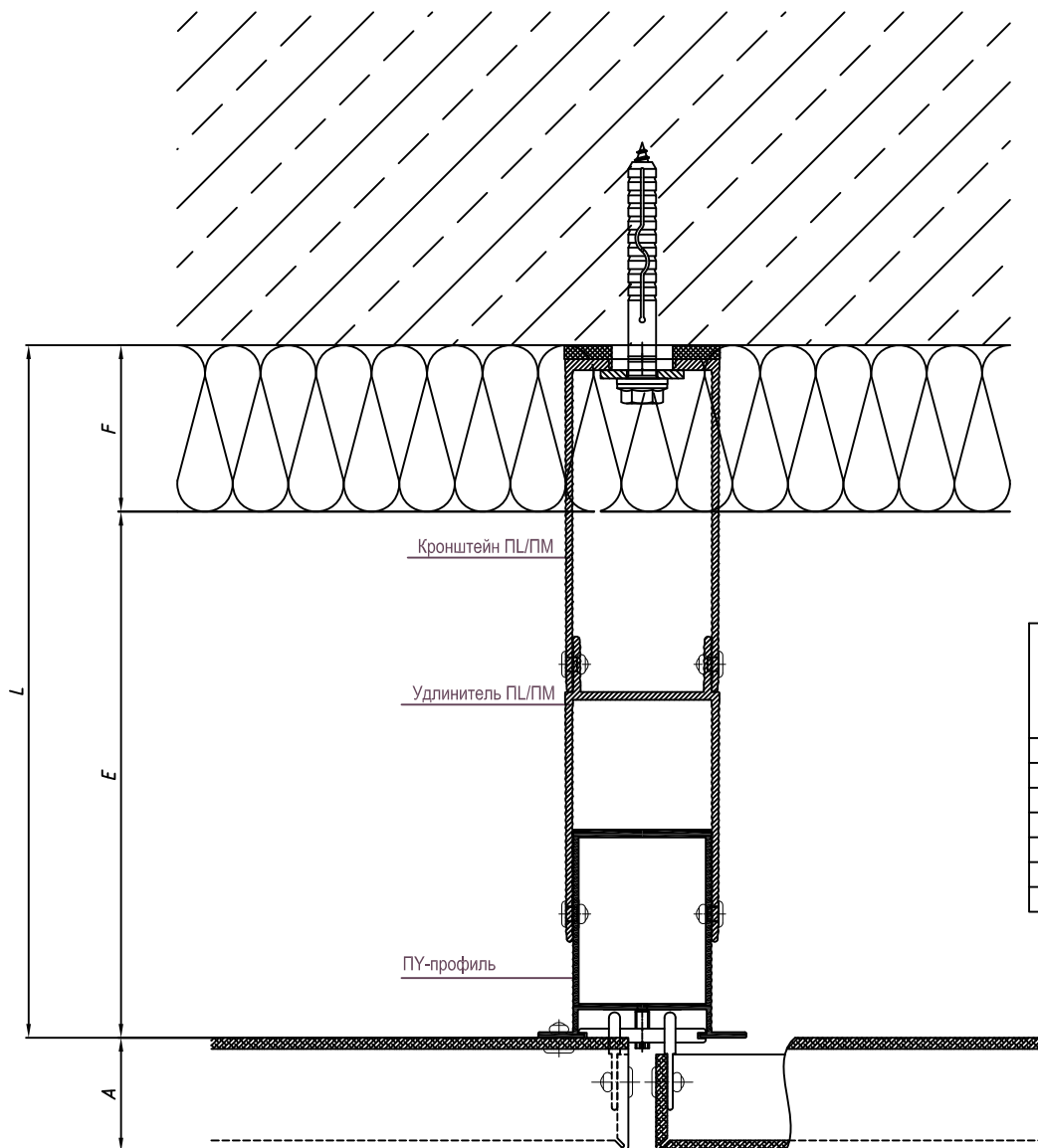


A	Толщина облицовки
B	Зазор между плитами облицовки
C	Размер крепления
E	Размер воздушного зазора
F	Толщина утеплителя
L	Относ от стены

Наименование кронштейна	ПУ-профиль 75x75		ПУ-профиль 90x75		ПУ-профиль 120x75		ПУ-профиль 150x75	
	L _{min} , мм.	L _{max} , мм.	L _{min} , мм.	L _{max} , мм.	L _{min} , мм.	L _{max} , мм.	L _{min} , мм.	L _{max} , мм.
Кронштейн 150 HL	162	210	162	225	162	255	163	285
Кронштейн 180 HL	192	240	192	255	192	285	192	315
Кронштейн 210 HL	222	270	222	285	222	315	222	345
Кронштейн 240 HL	252	300	252	315	252	345	252	375

Фасадная конструкция RVF-201

Размеры регулировки подконструкции с удлинителем

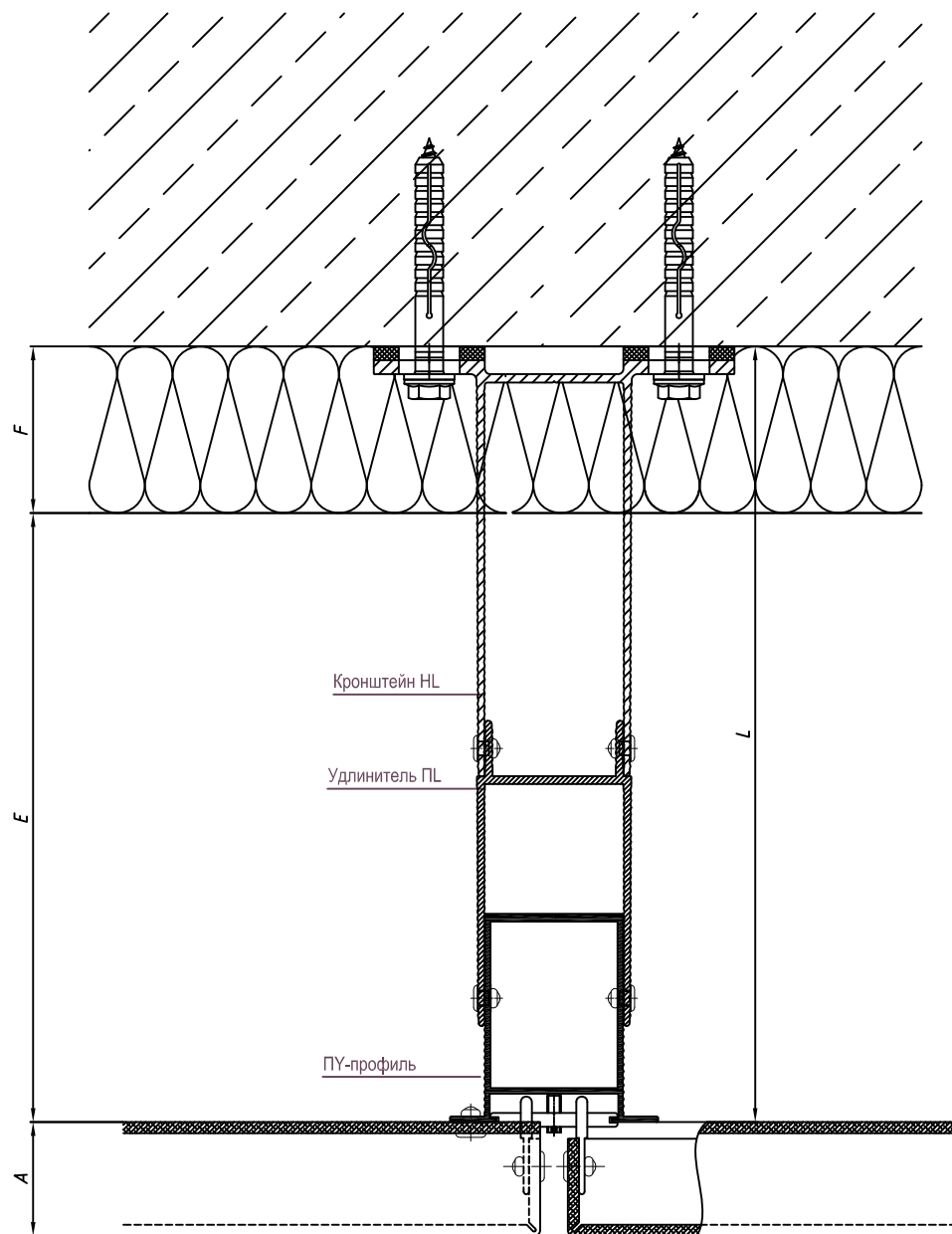


A	Толщина облицовки
B	Зазор между плитами облицовки
C	Размер крепления
E	Размер воздушного зазора
F	Толщина утеплителя
L	Относ от стены

Наименование кронштейна	ПУ-профиль 75 x75		ПУ-профиль 90 x75		ПУ-профиль 120 x75		ПУ-профиль 150 x75	
	L _{min} , мм.	L _{max} , мм.	L _{min} , мм.	L _{max} , мм.	L _{min} , мм.	L _{max} , мм.	L _{min} , мм.	L _{max} , мм.
Кронштейн 65 ПЛ/ПМ	167	215	167	230	193	260	223	290
Кронштейн 90 ПЛ/ПМ	192	240	192	255	218	285	248	315
Кронштейн 120 ПЛ/ПМ	222	270	222	285	248	315	278	345
Кронштейн 150 ПЛ/ПМ	252	300	252	315	278	345	308	375
Кронштейн 180 ПЛ/ПМ	282	330	282	345	308	375	338	405
Кронштейн 210 ПЛ/ПМ	312	360	312	375	338	405	368	435
Кронштейн 240 ПЛ/ПМ	342	390	342	405	368	435	398	465

Фасадная конструкция RVF-201

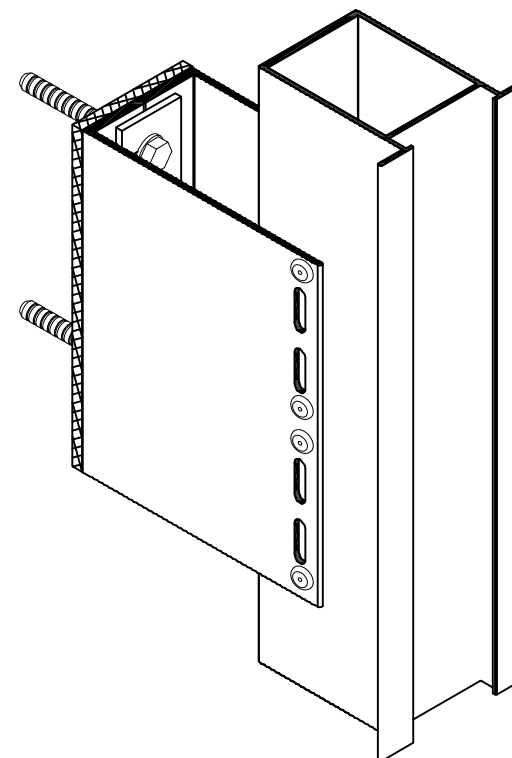
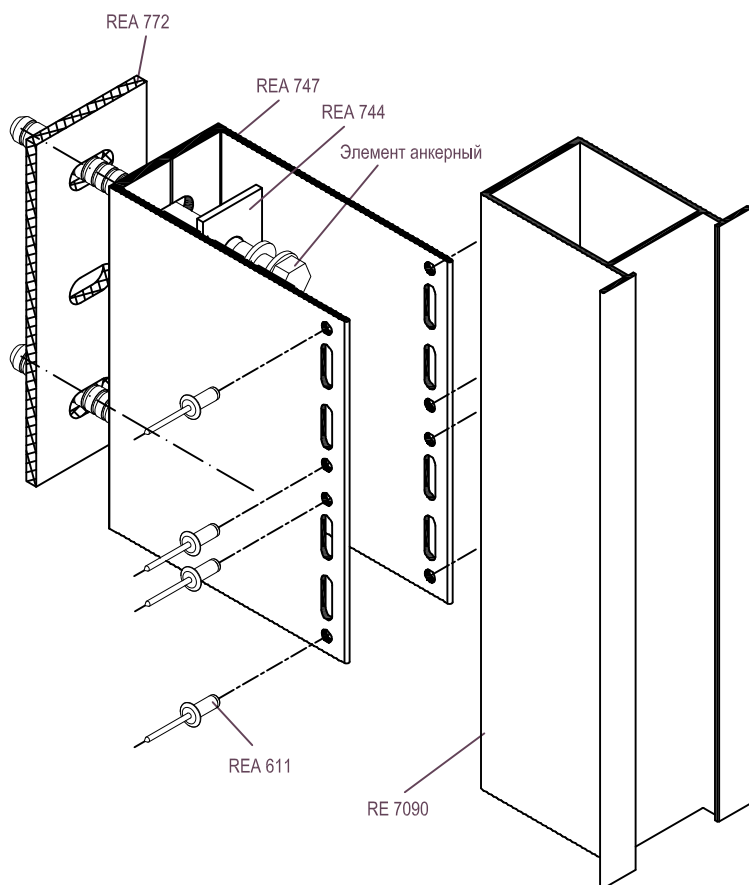
Размеры регулировки подконструкции с удлинителем



A	Толщина облицовки
B	Зазор между плитами облицовки
C	Размер крепления
E	Размер воздушного зазора
F	Толщина утеплителя
L	Относ от стены

Наименование кронштейна	ПУ-профиль 75x75		ПУ-профиль 90x75		ПУ-профиль 120x75		ПУ-профиль 150x75	
	L _{min} , мм.	L _{max} , мм.	L _{min} , мм.	L _{max} , мм.	L _{min} , мм.	L _{max} , мм.	L _{min} , мм.	L _{max} , мм.
Кронштейн 150 HL	252	300	252	315	278	345	308	375
Кронштейн 180 HL	282	330	282	345	308	375	338	405
Кронштейн 210 HL	312	360	312	375	338	405	368	435
Кронштейн 240 HL	342	390	342	405	368	435	398	465

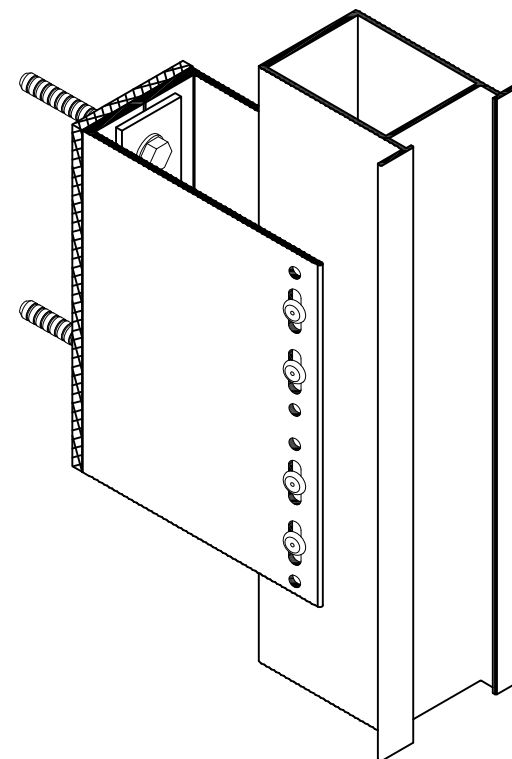
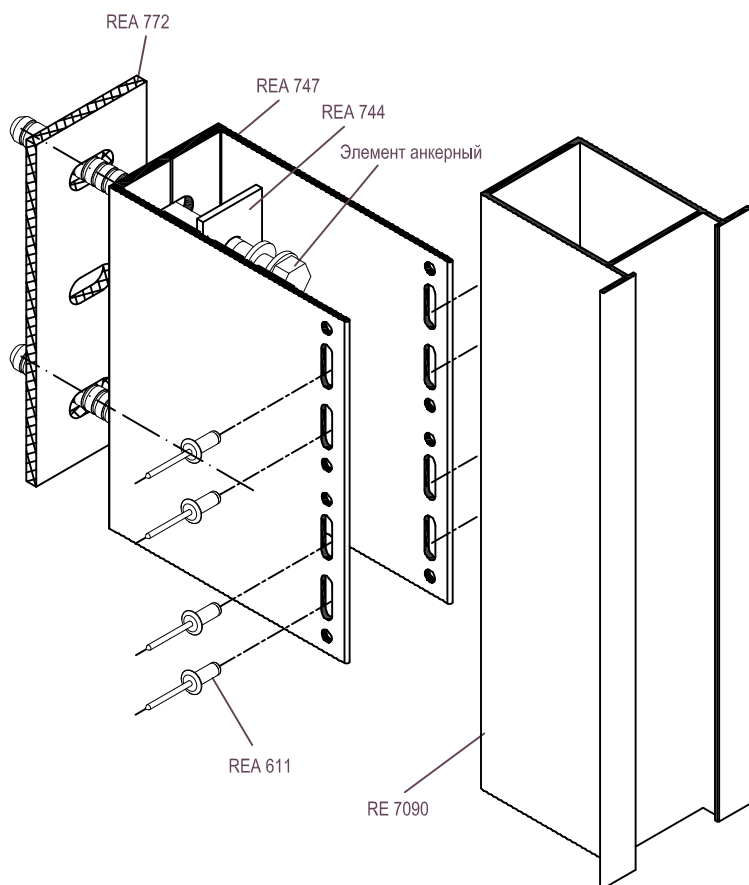
✘ **Фиксированное крепление направляющей к кронштейну ПЛ**



Артикул	Наименование
RE 7090	ПУ-профиль 75x75*
REA 611	Заклепка 5x12 A1/A2
REA 744	Шайба 30x40
REA 772	Термоизолятор ПЛ
REA 747	Кронштейн 120 ПЛ *
	Элемент анкерный *

* Определяются расчетами

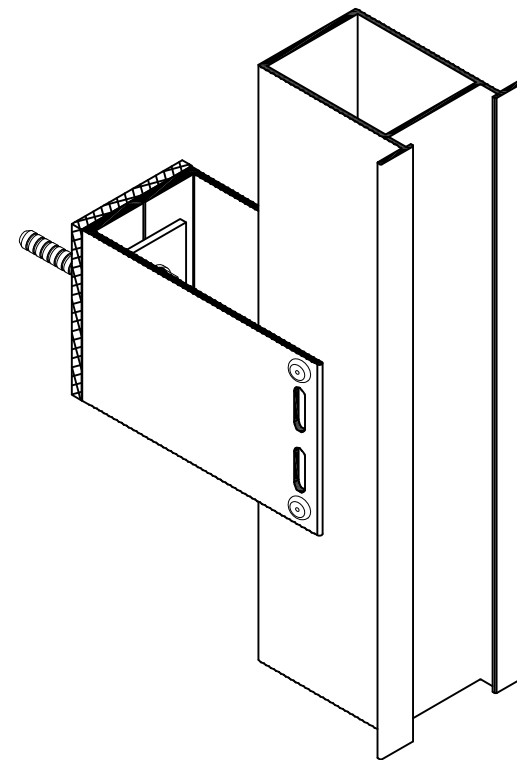
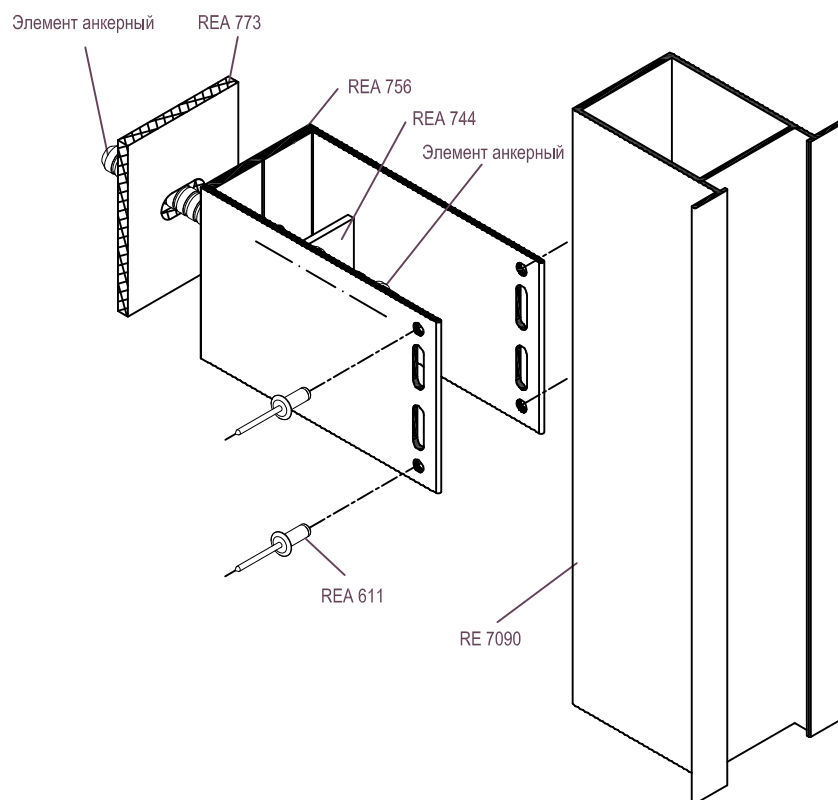
↑↓ **Подвижное крепление направляющей к кронштейну ПЛ**



Артикул	Наименование
RE 7090	ПУ-профиль 75x75*
REA 611	Заклепка 5x12 A1/A2
REA 744	Шайба 30x40
REA 772	Термоизолятор ПЛ
REA 747	Кронштейн 120 ПЛ *
	Элемент анкерный *

* Определяются расчетами

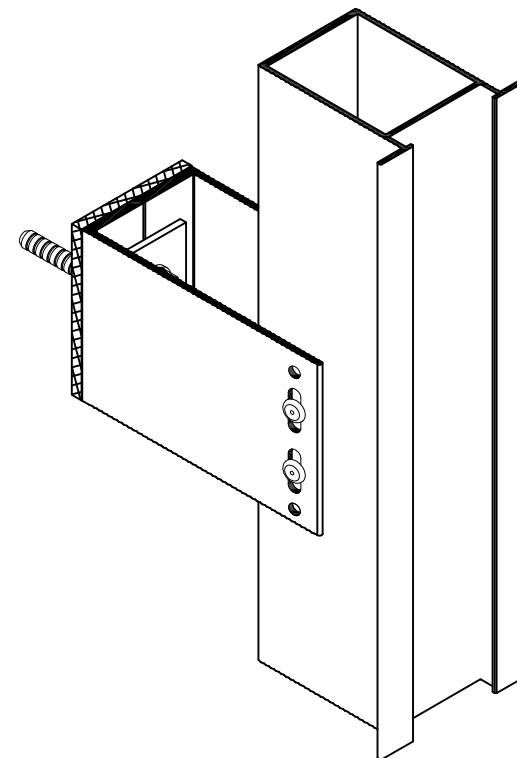
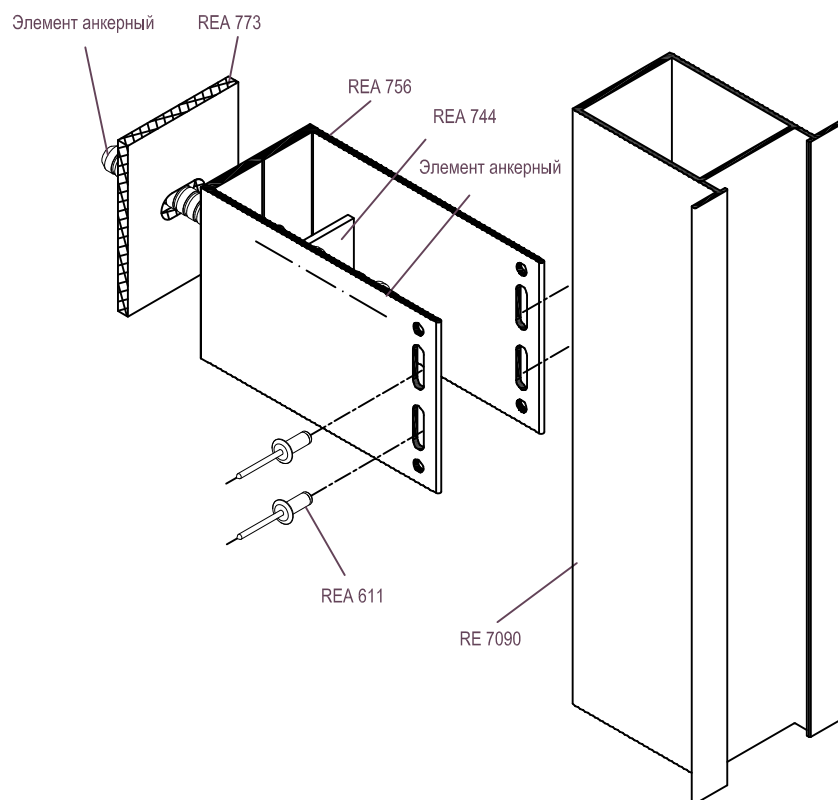
✘ Фиксированное крепление направляющей к кронштейну ПМ



Артикул	Наименование
RE 7090	ПУ-профиль 75x75*
REA 611	Заклепка 5x12 A1/A2
REA 744	Шайба 30x40
REA 773	Термоизолятор ПМ
REA 756	Кронштейн 120 ПМ *
	Элемент анкерный *

* Определяются расчетами

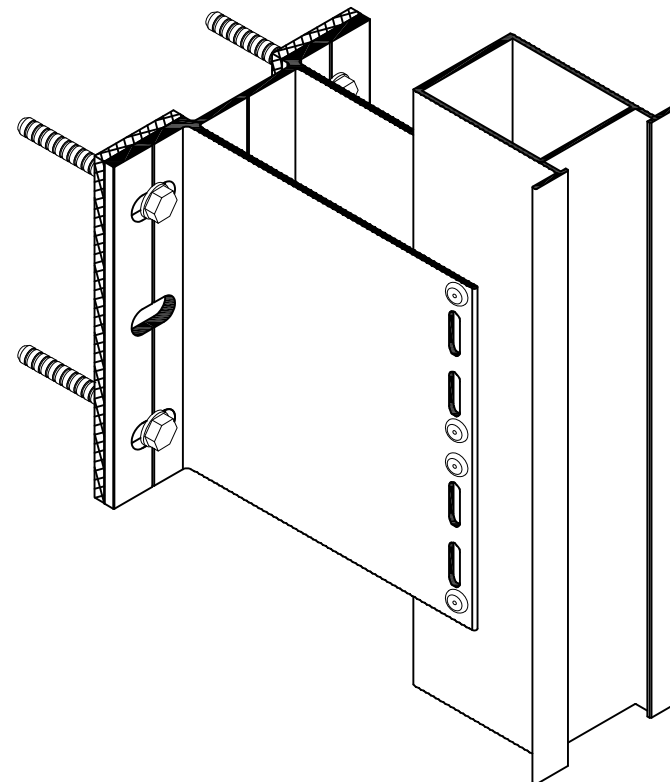
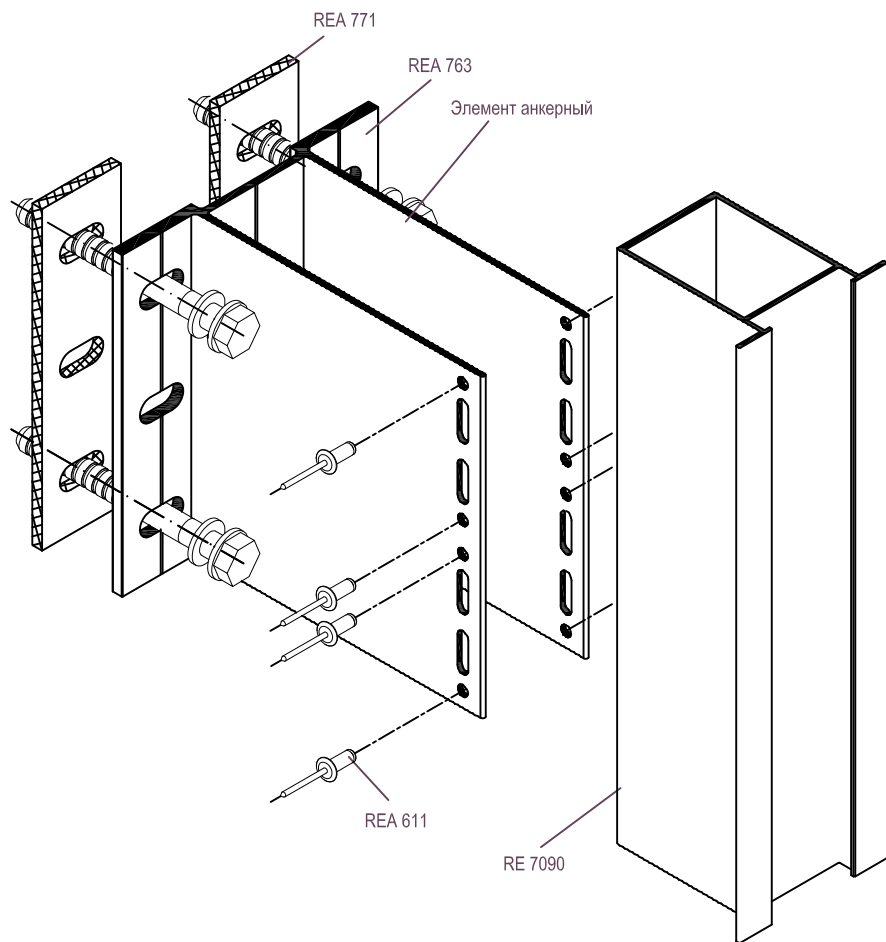
Подвижное крепление направляющей к кронштейну ПМ



Артикул	Наименование
RE 7090	ПУ-профиль 75x75*
REA 611	Заклепка 5x12 A1/A2
REA 744	Шайба 30x40
REA 773	Термоизолятор ПМ
REA 756	Кронштейн 120 ПМ *
	Элемент анкерный *

* Определяются расчетами

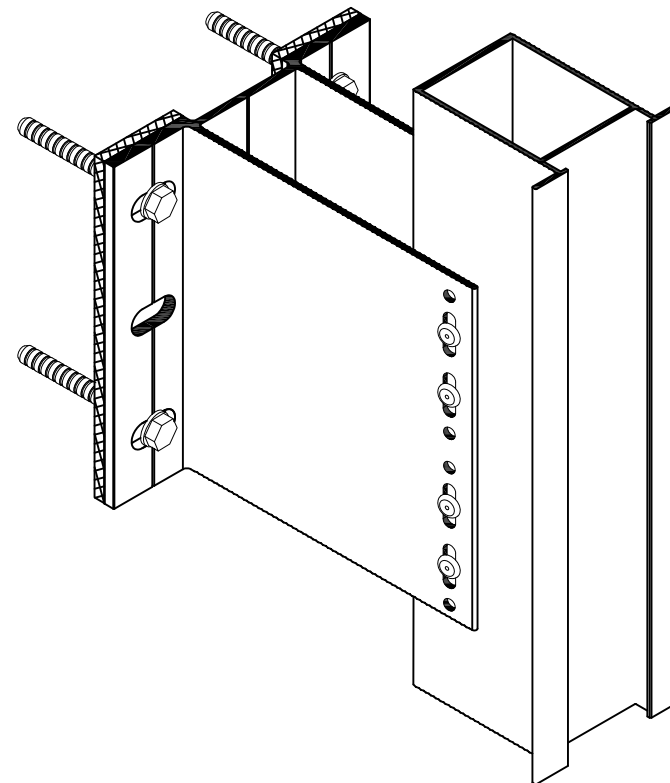
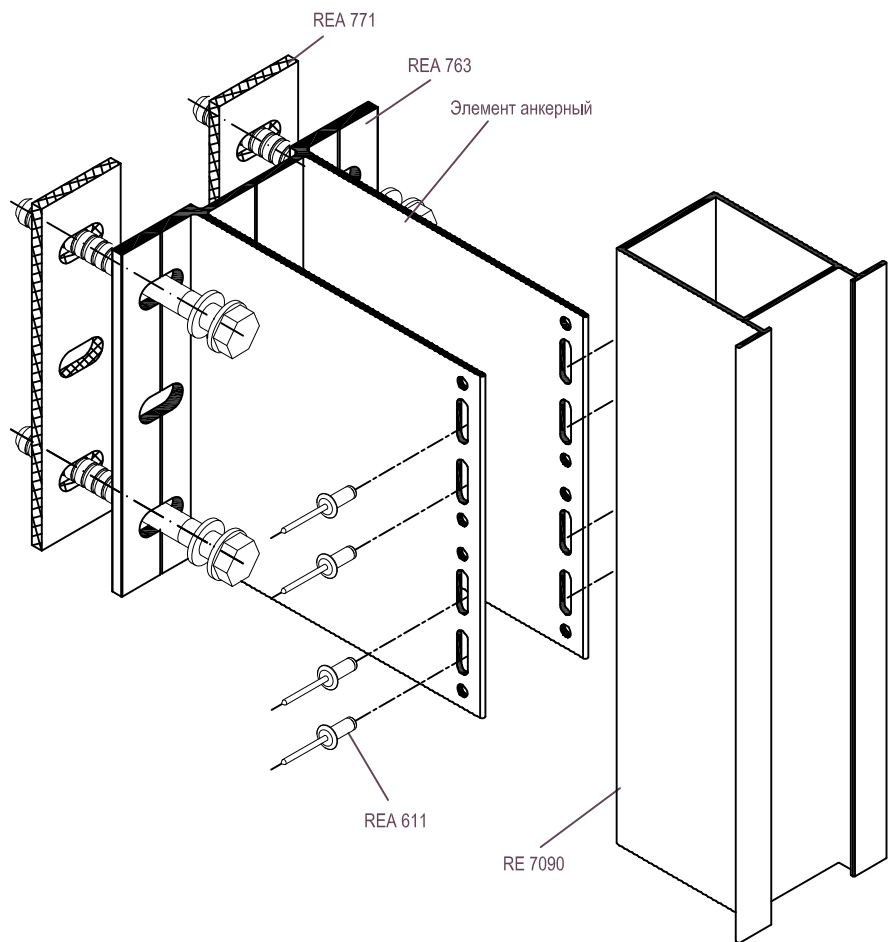
✘ Фиксированное крепление направляющей к кронштейну HL



Артикул	Наименование
RE 7090	ПУ-профиль 75x75*
REA 611	Заклепка 5x12 A1/A2
REA 771	Термоизолятор HL
REA 763	Кронштейн 150 HL *
	Элемент анкерный *

* Определяются расчетами

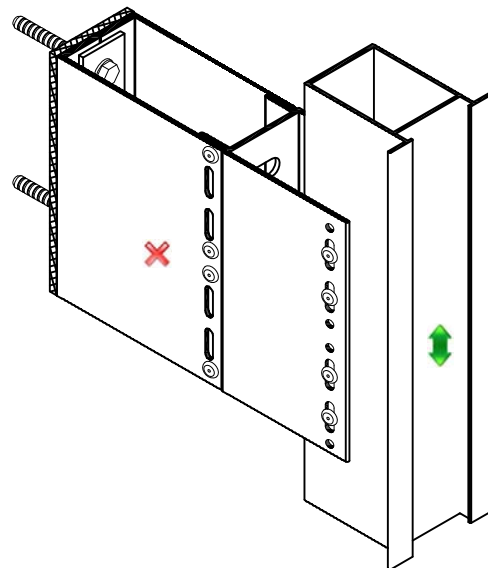
↑ Подвижное крепление направляющей к кронштейну HL



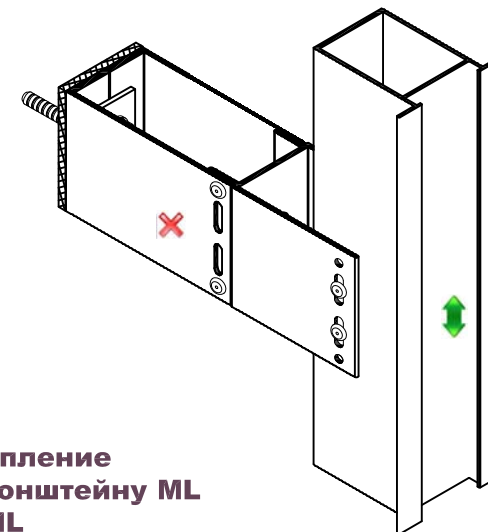
Артикул	Наименование
RE 7090	ПУ-профиль 75x75*
REA 611	Заклепка 5x12 A1/A2
REA 772	Термоизолятор ПЛ
REA 747	Кронштейн 120 ПЛ *
	Элемент анкерный *

* Определяются расчетами

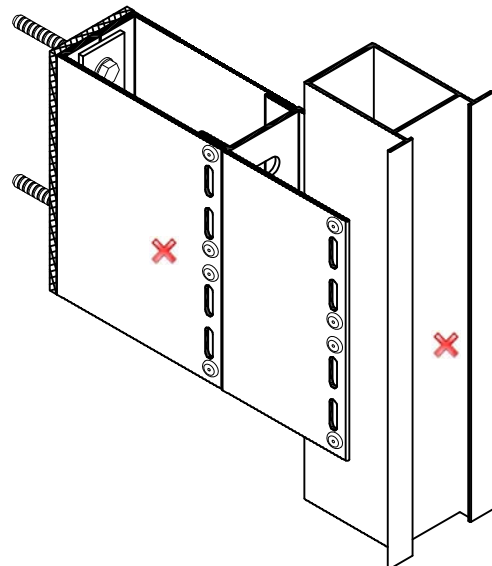
Подвижное крепление
направляющей к кронштейну ПЛ
через удлинитель ПЛ



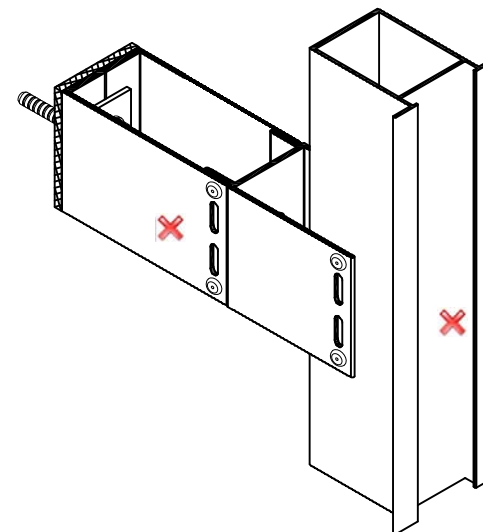
Подвижное крепление
направляющей к кронштейну ML
через удлинитель ML



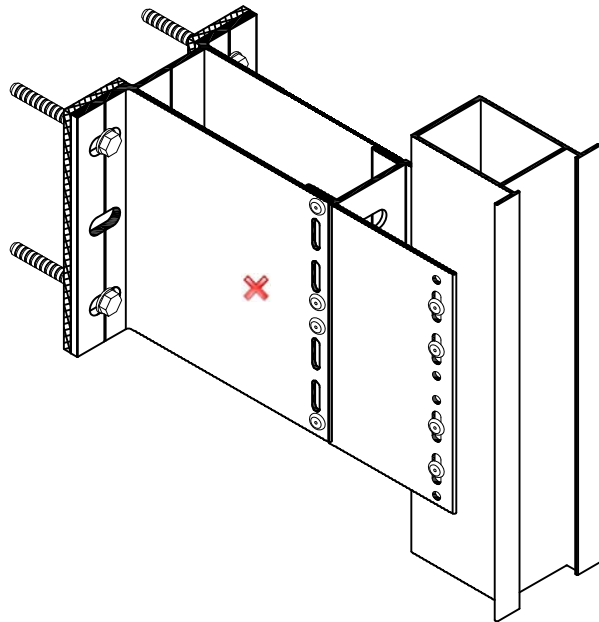
Фиксированное крепление
направляющей к кронштейну ПЛ
через удлинитель ПЛ



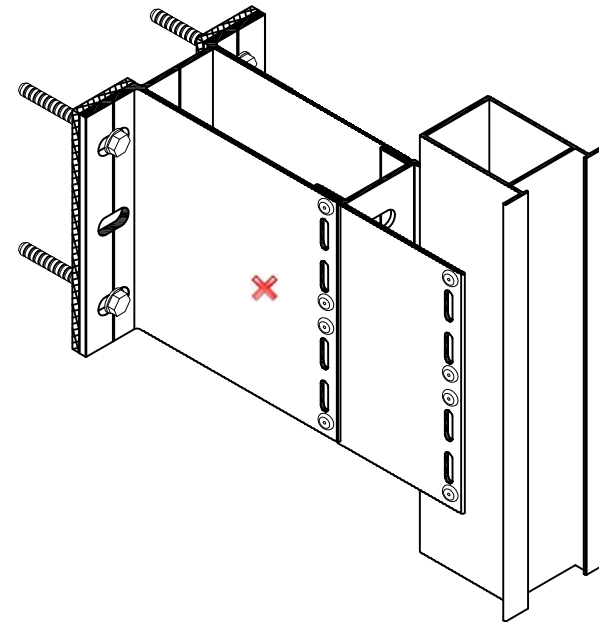
Фиксированное крепление
направляющей к кронштейну ML
через удлинитель ML



Подвижное крепление
направляющей к кронштейну HL
через удлинитель PL

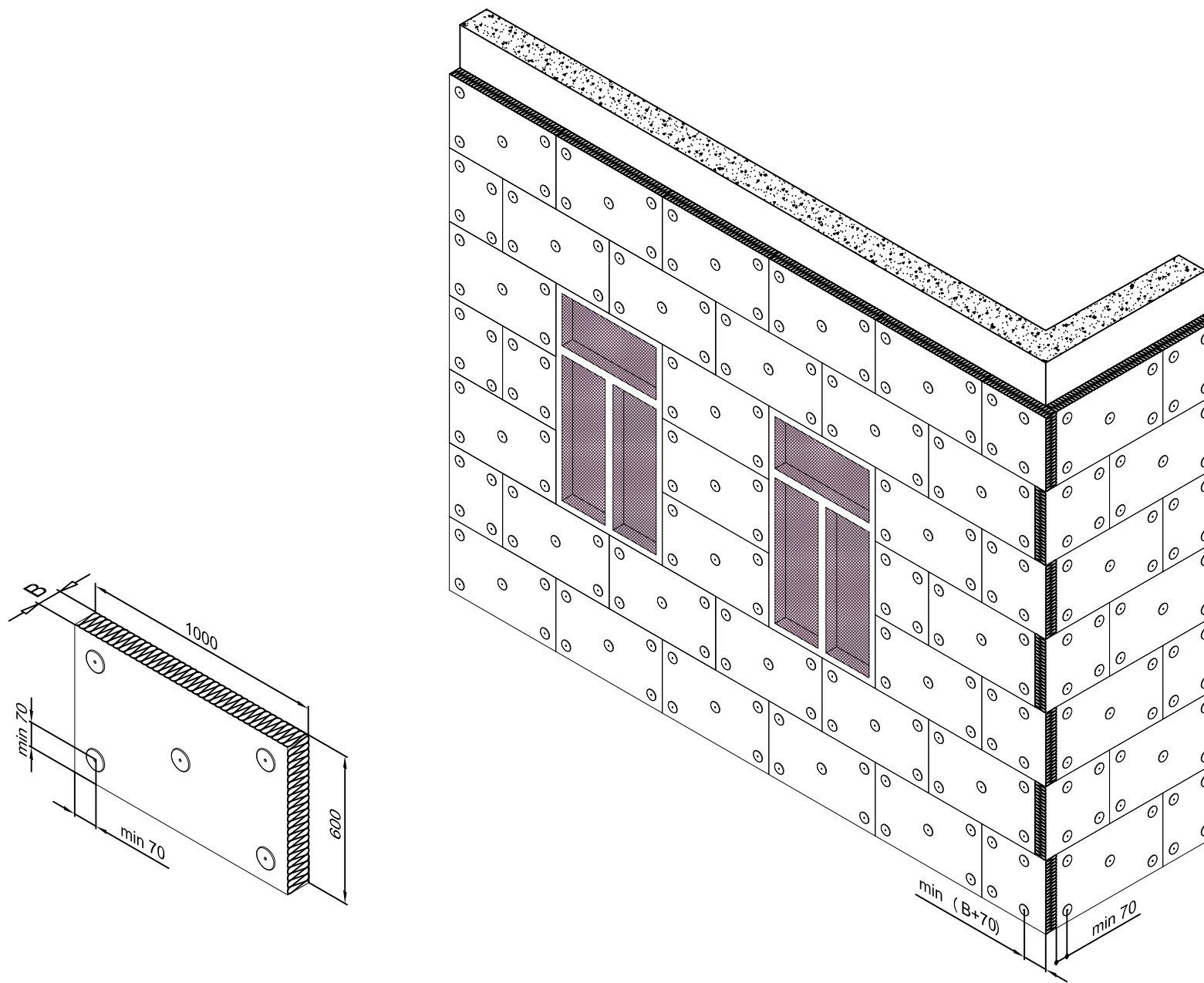


Фиксированное крепление
направляющей к кронштейну HL
через удлинитель PL



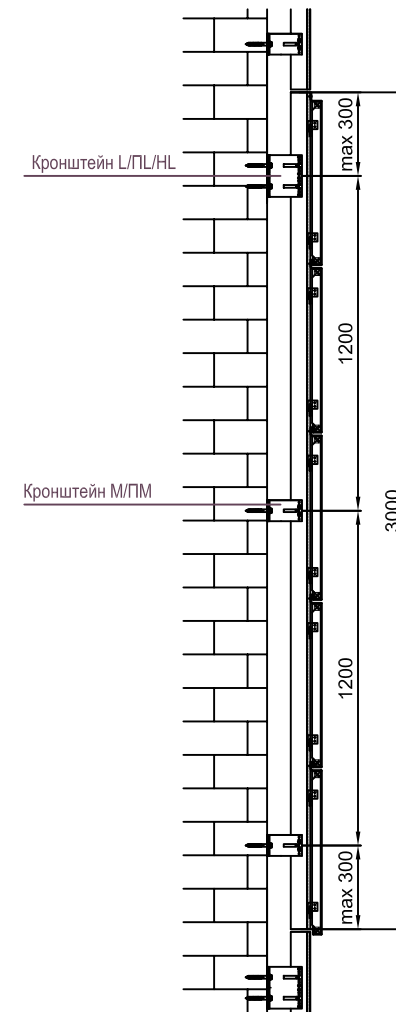
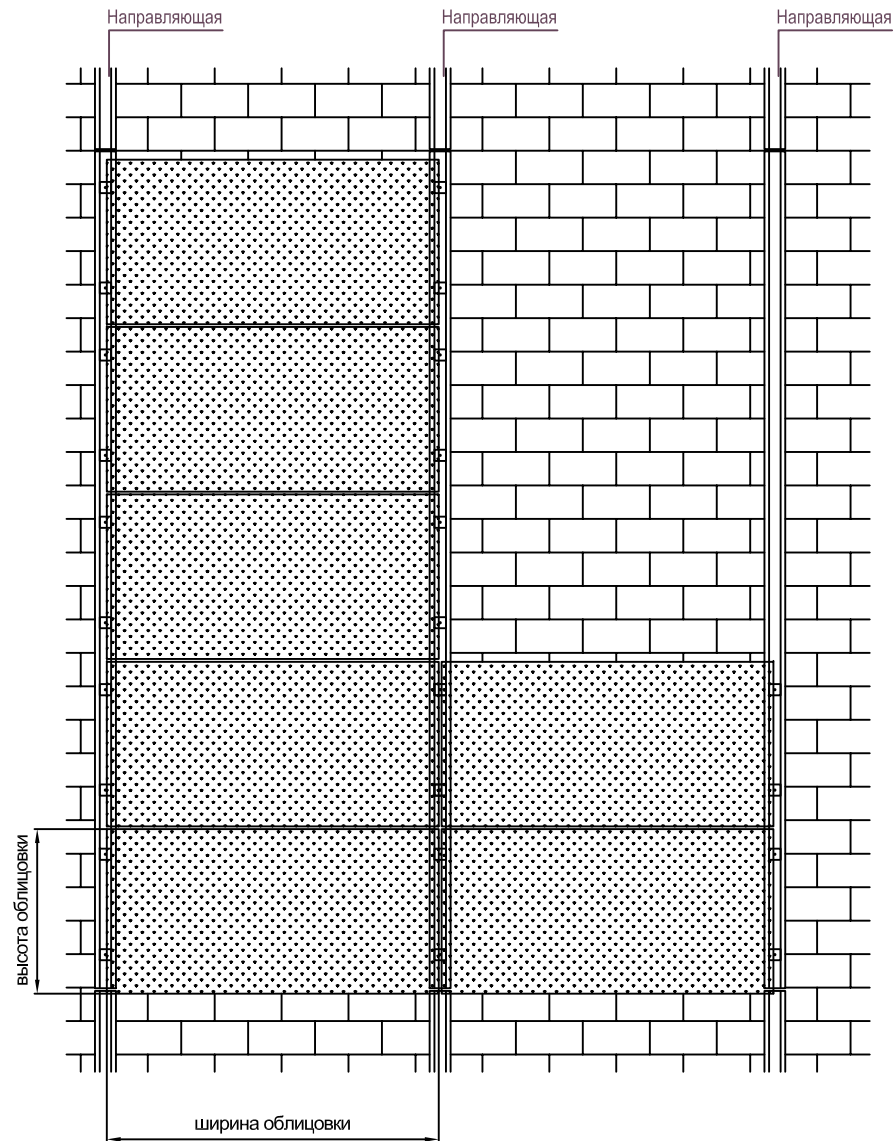
Фасадная конструкция RVF-201

Типовая схема крепления утеплителя



Фасадная конструкция RVF-201

Вариант раскладки облицовки при креплении подконструкций на самонесущей стене



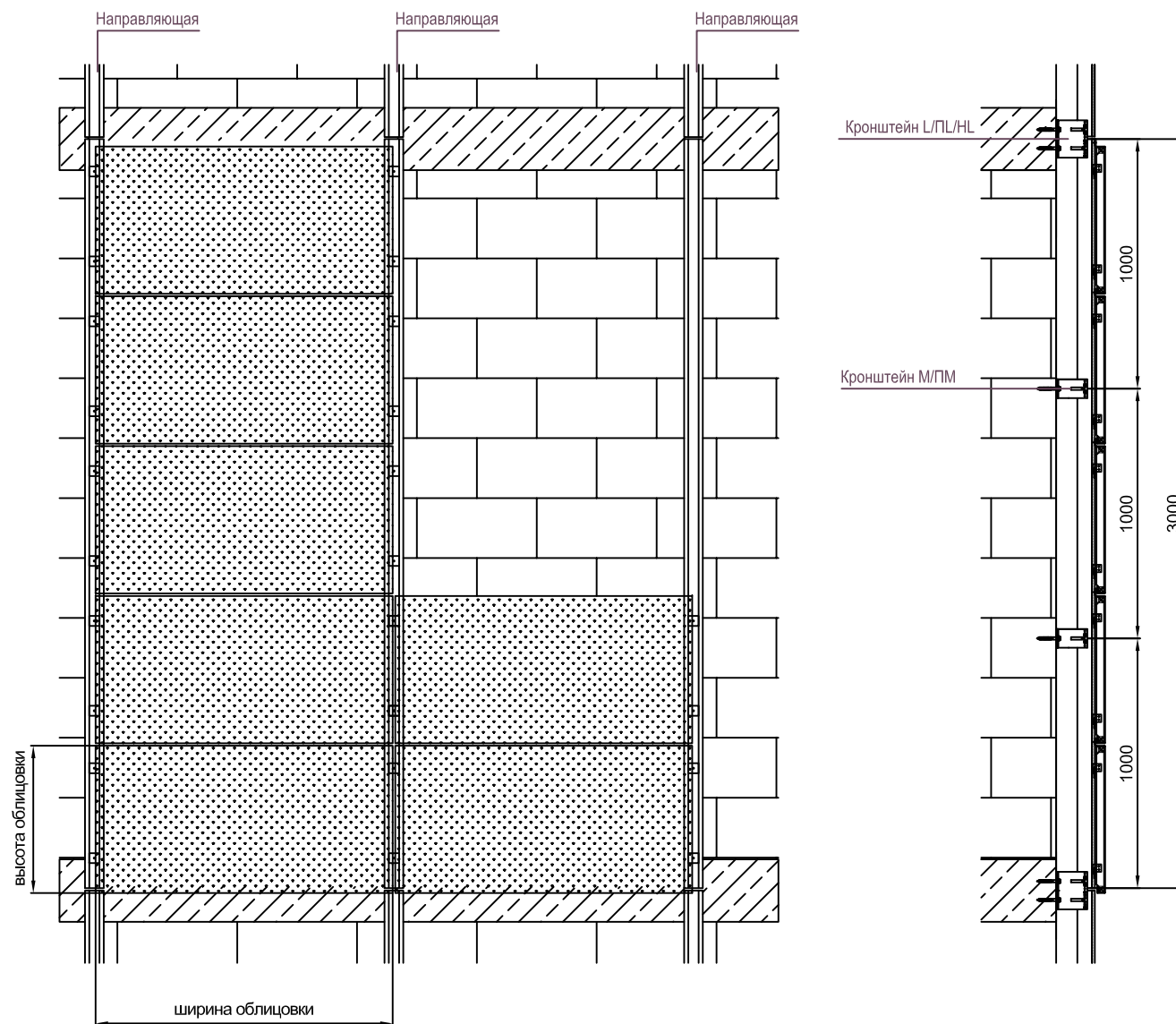
Технические параметры конструкций в проектах фасадов зданий и сооружений подтверждать прочностными расчетами.

Примечание:

В зависимости от действующих нагрузок, характеристик облицовки и способа укладки облицовки (например, вразбежку) шаг направляющих может быть выполнен дробно по ширине облицовки.

Фасадная конструкция RVF-201

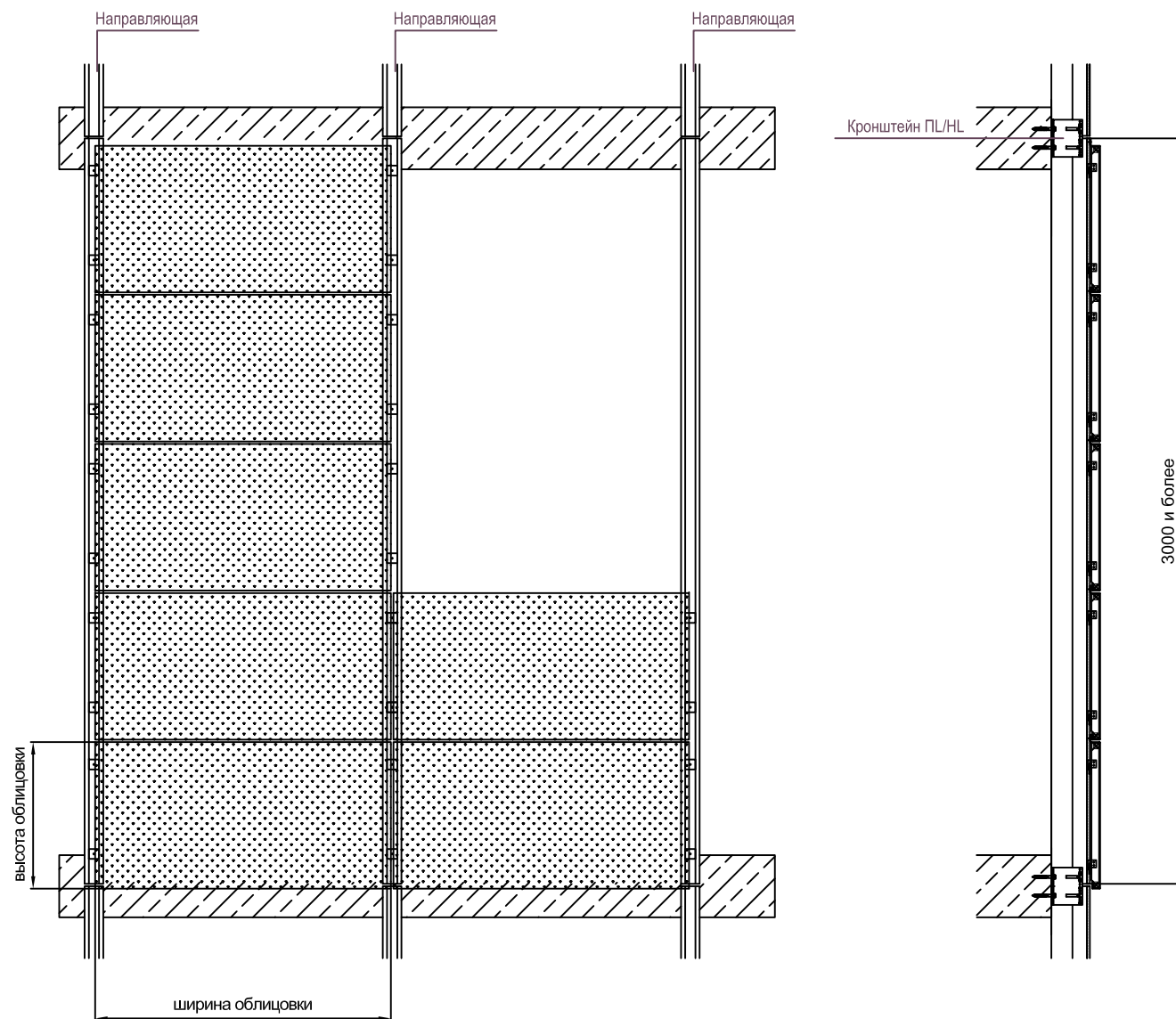
Вариант раскладки облицовки при креплении подконструкций на стене каркасного здания



Технические параметры конструкций в проектах фасадов зданий и сооружений подтверждать прочностными расчетами.

Примечание:

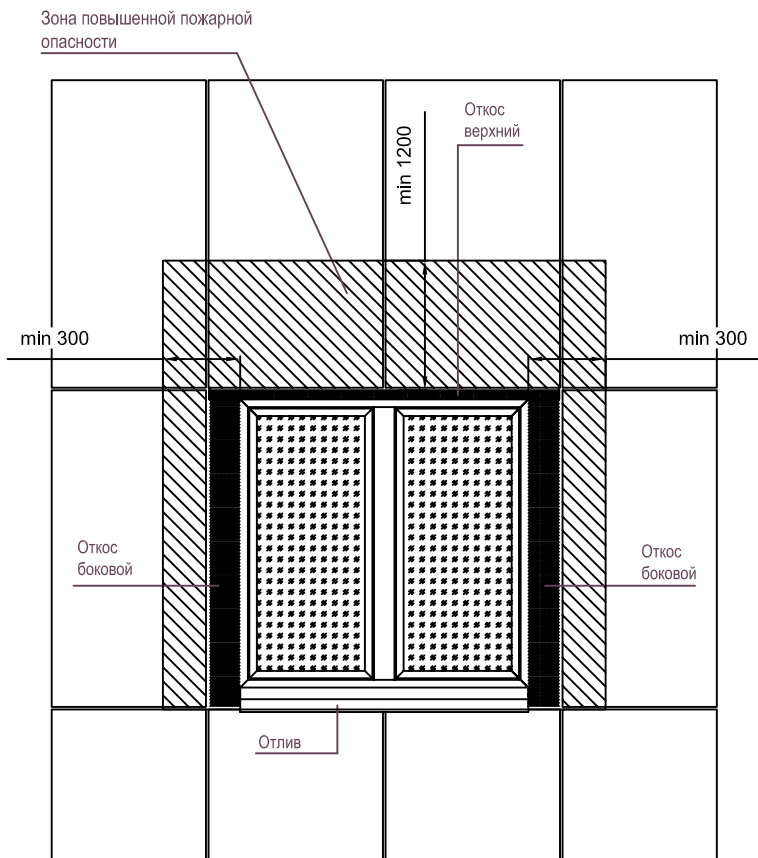
В зависимости от действующих нагрузок, характеристик облицовки и способа укладки облицовки (например, вразбежку) шаг направляющих может быть выполнен дробно по ширине облицовки.



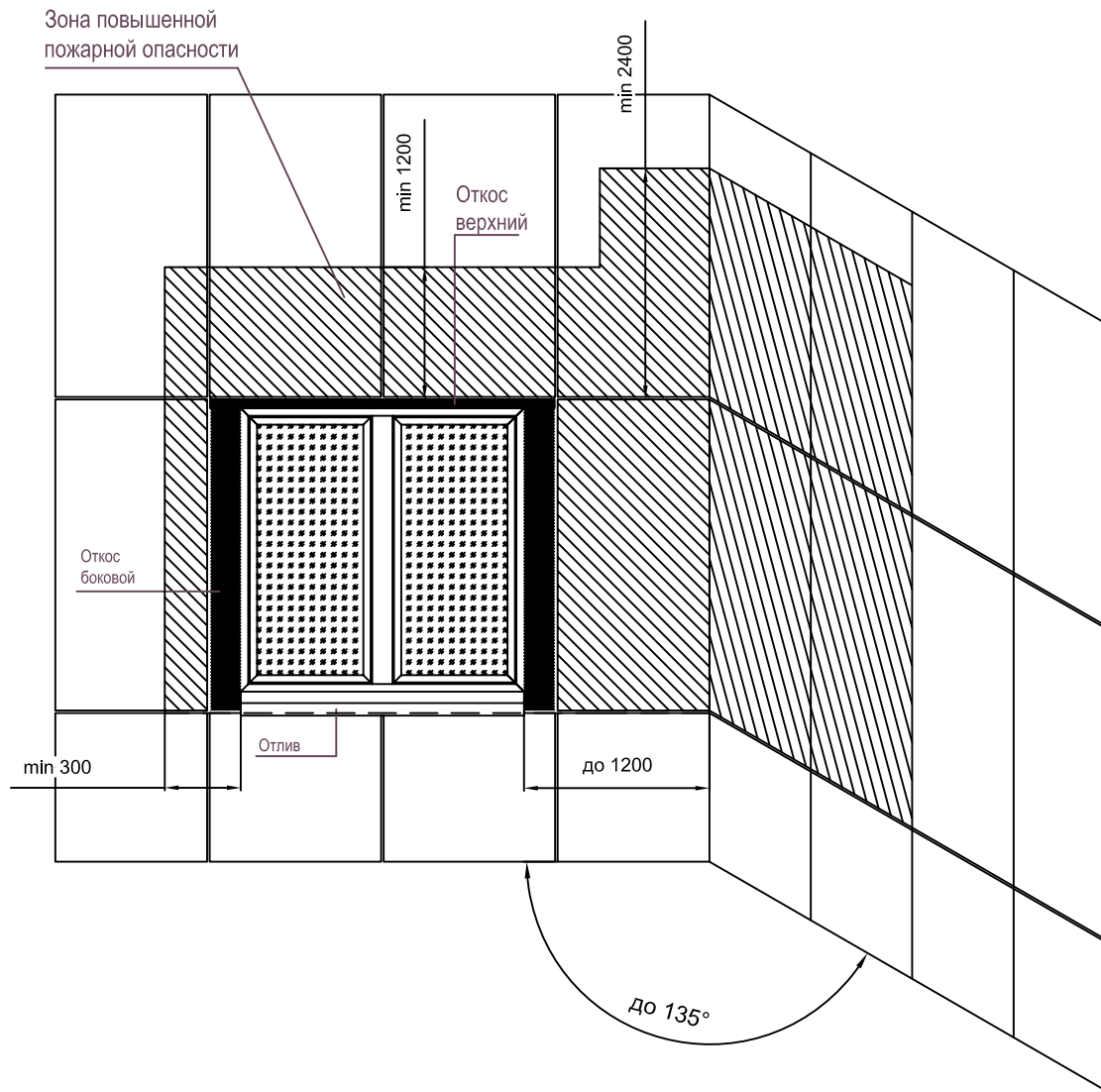
Технические параметры конструкций в проектах фасадов зданий и сооружений подтверждать прочностными расчетами.

Примечание:
В зависимости от действующих нагрузок, характеристик облицовки и способа укладки облицовки (например, вразбежку) шаг направляющих может быть выполнен дробно по ширине облицовки.

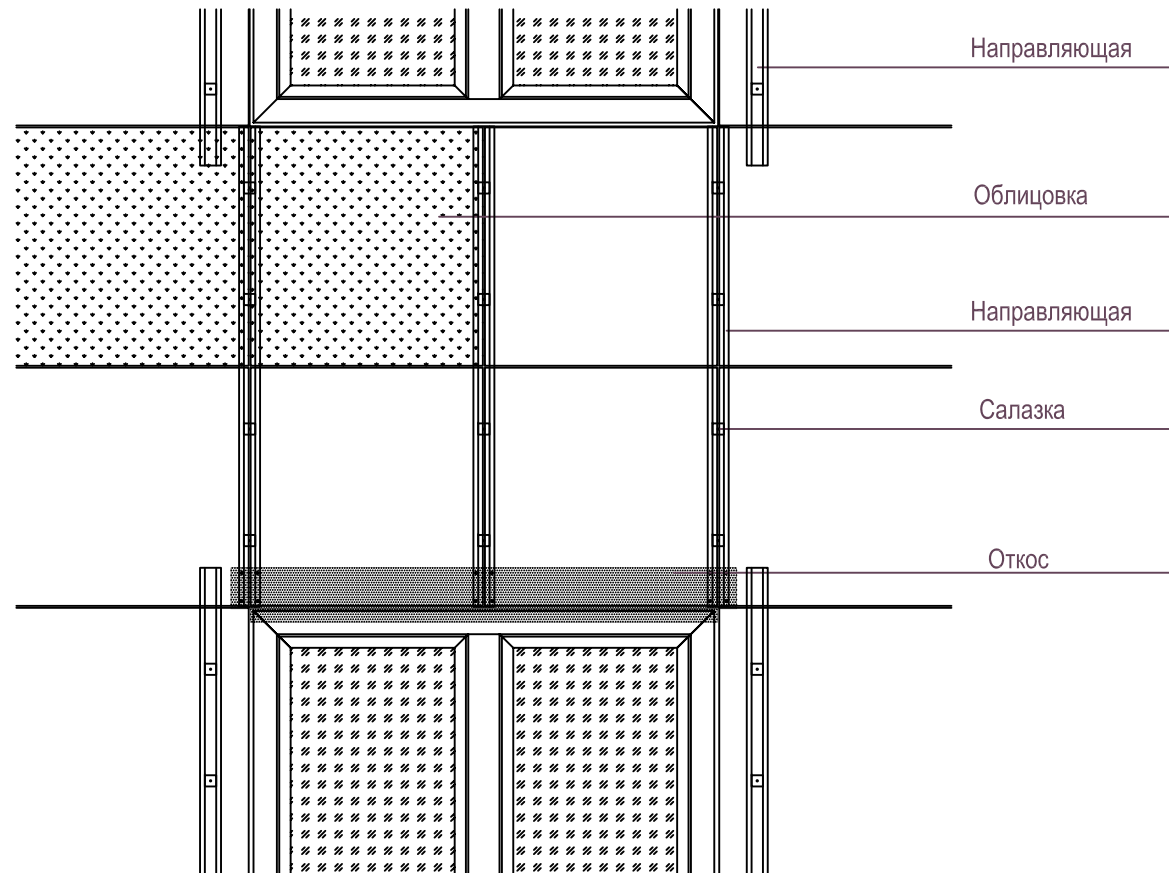
Фрагмент рядовой зоны



Фрагмент зоны с внутренним углом 135° и менее и проемом на расстоянии менее 1,2м от угла.

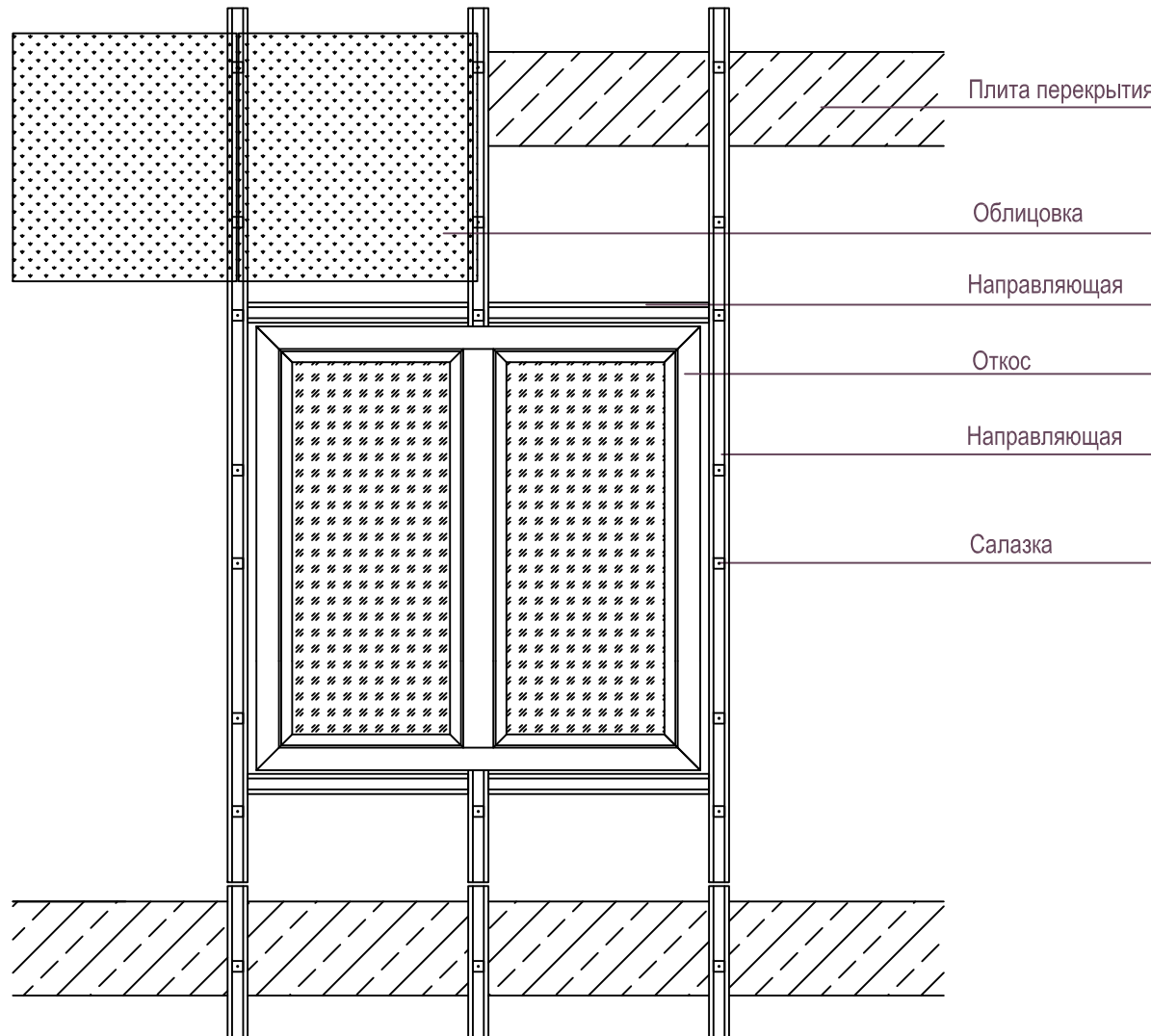


Вариант при креплении подконструкции к самонесущей стене и стене каркасного здания.



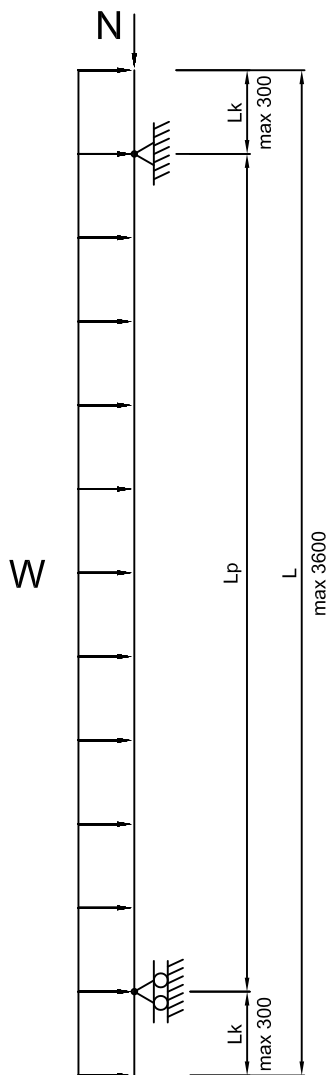
Примечание:
Стальные нащельники условно не показаны.

Вариант при креплении подконструкции к плитам перекрытия здания.

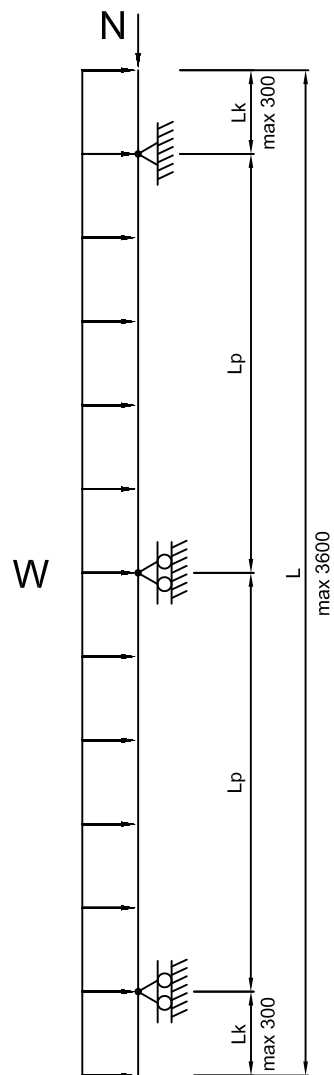


Примечание:
Стальные нащельники условно не показаны.

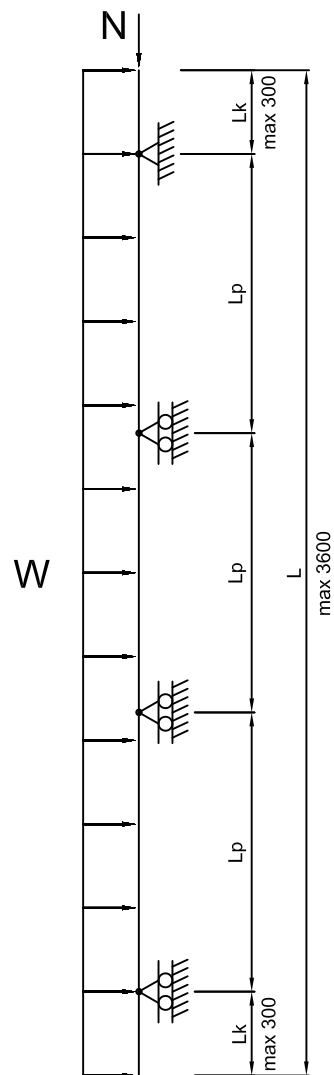
Однопролетная
схема



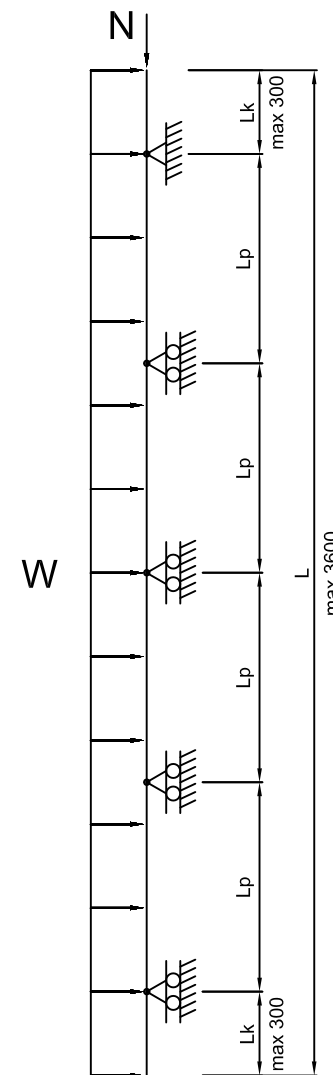
Двухпролетная
схема



Трехпролетная
схема



Четырехпролетная
схема

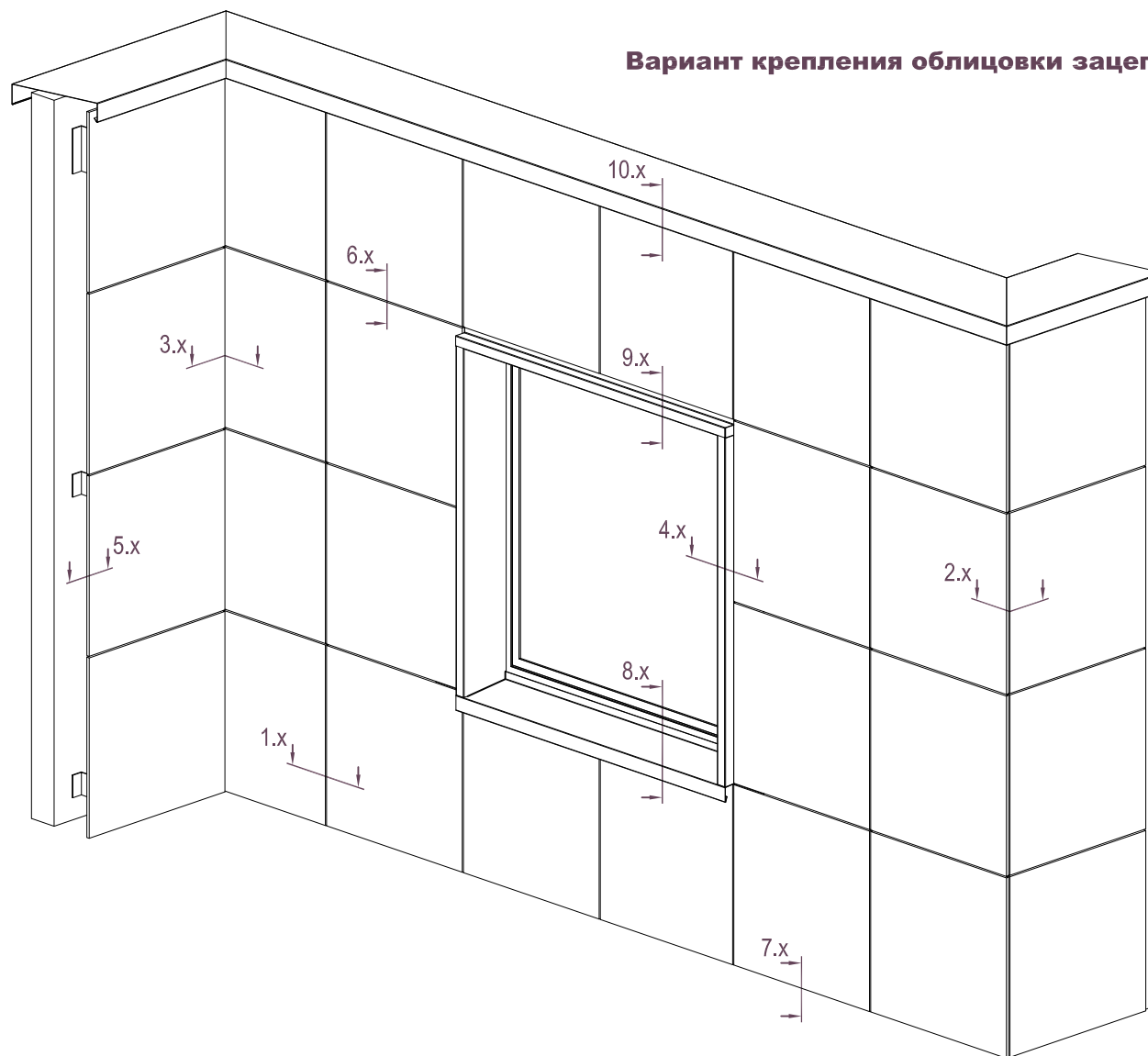


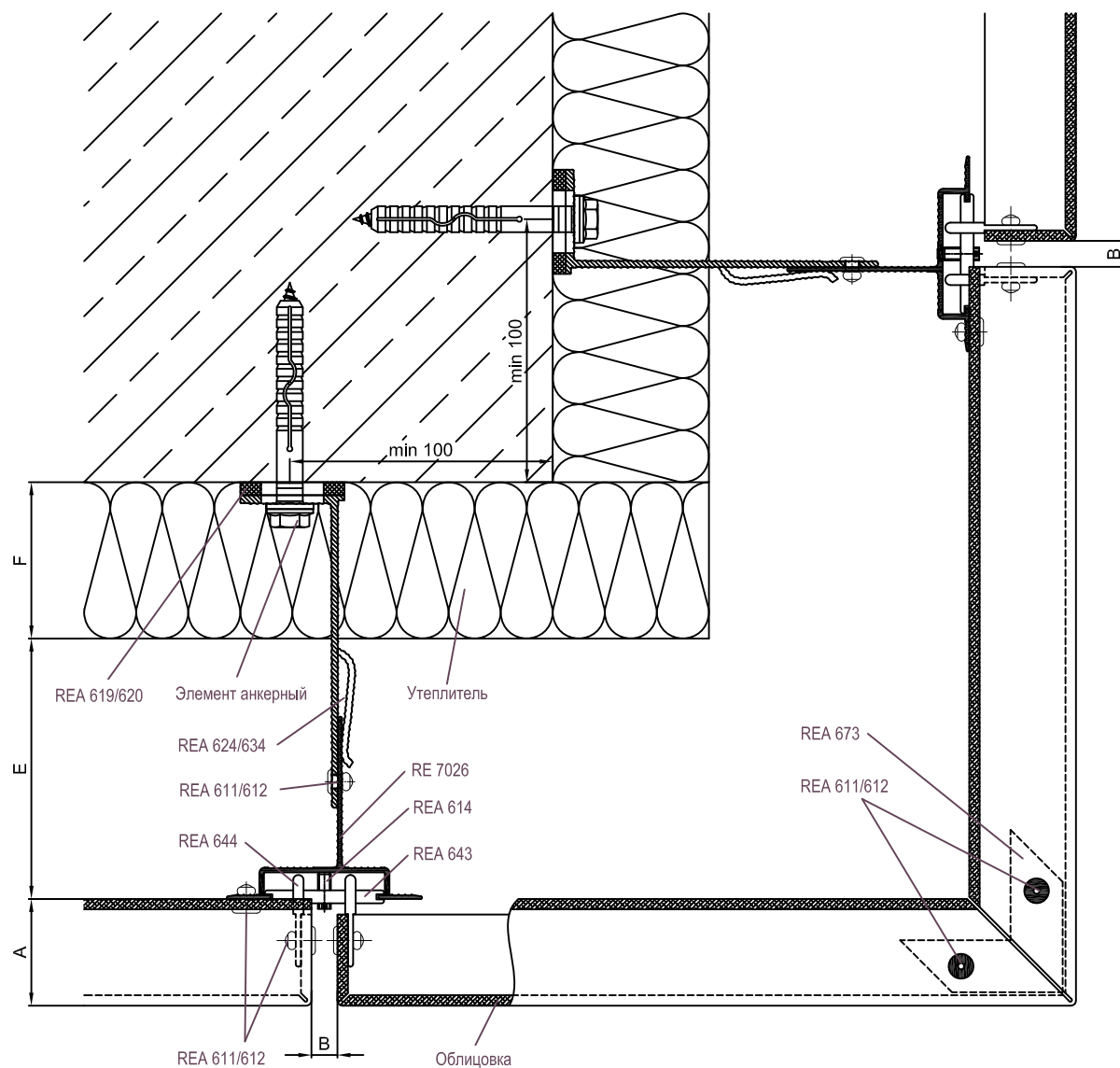
L - длина направляющей
 Lp - длина пролета между кронштейнами
 Lk - длина консоли направляющей
 N - вертикальная нагрузка от веса конструкции и облицовочного материала.
 W - горизонтальная нагрузка от ветрового давления.

Технические параметры конструкции вентилируемого фасада определяются проектом и подтверждаются прочностными расчетами

Основные сечения подконструкции
с применением М/Л-кронштейнов

Вариант крепления облицовки зацепами на салазке.



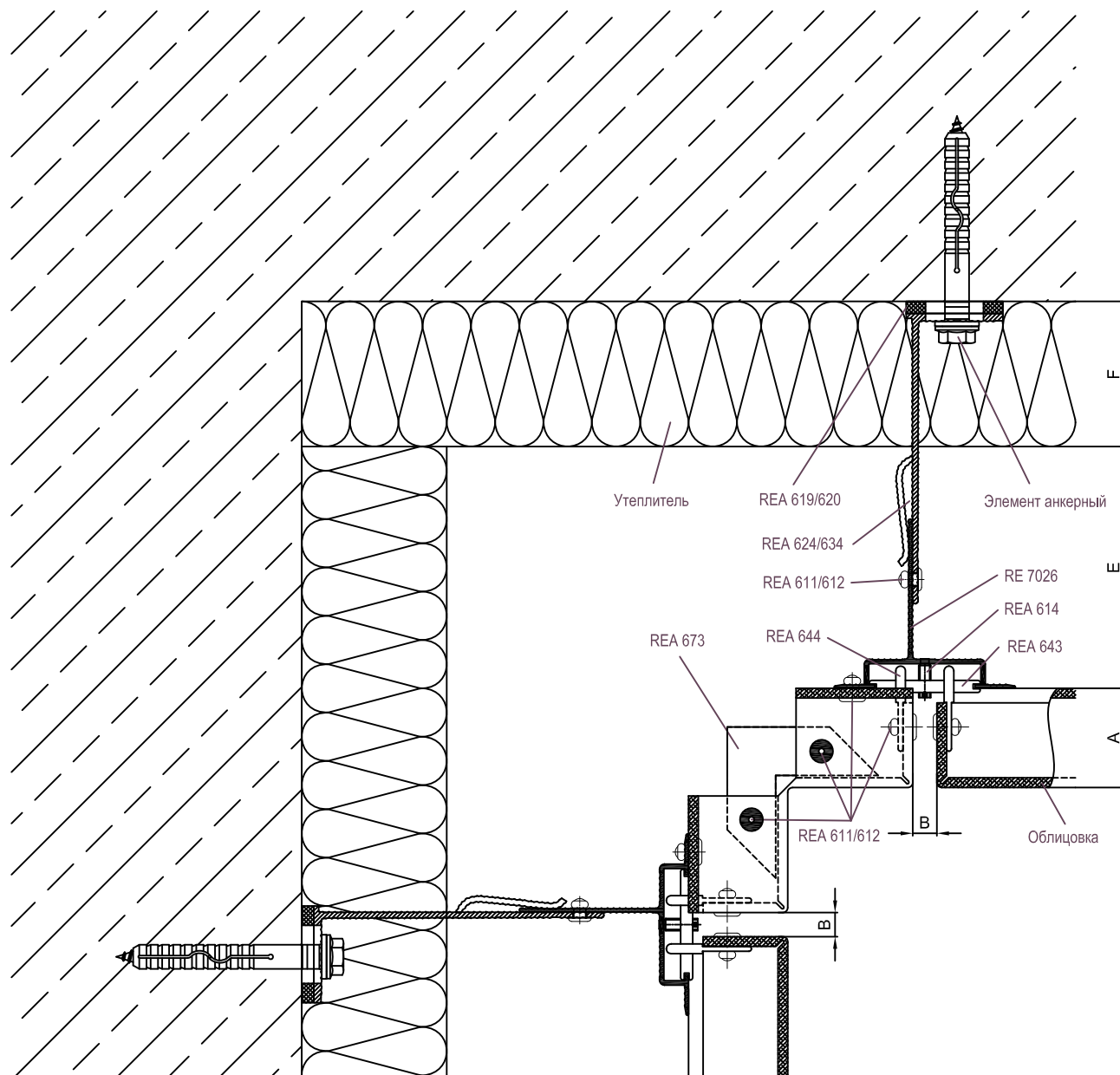


Артикул	Наименование
RE 7026	У-Профиль 70x75x1,8
REA 611	Заклепка 5x12 A1/A2
REA 612	Заклепка 5x12 A2/A2
REA 614	Винт М5х16 DIN 915 А2
REA 619	Термоизолятор М**
REA 620	Термоизолятор L**
REA 624	Кронштейн 120М *
REA 634	Кронштейн 120L *
REA 643	Салазка под зацеп
REA 644	Зацеп
REA 673	Уголок соединительный

* Определяются расчетами

** Определяются видом кронштейна

A	Толщина облицовки
B	Зазор между плитами облицовки
C	Размер крепления
E	Размер воздушного зазора
F	Толщина утеплителя

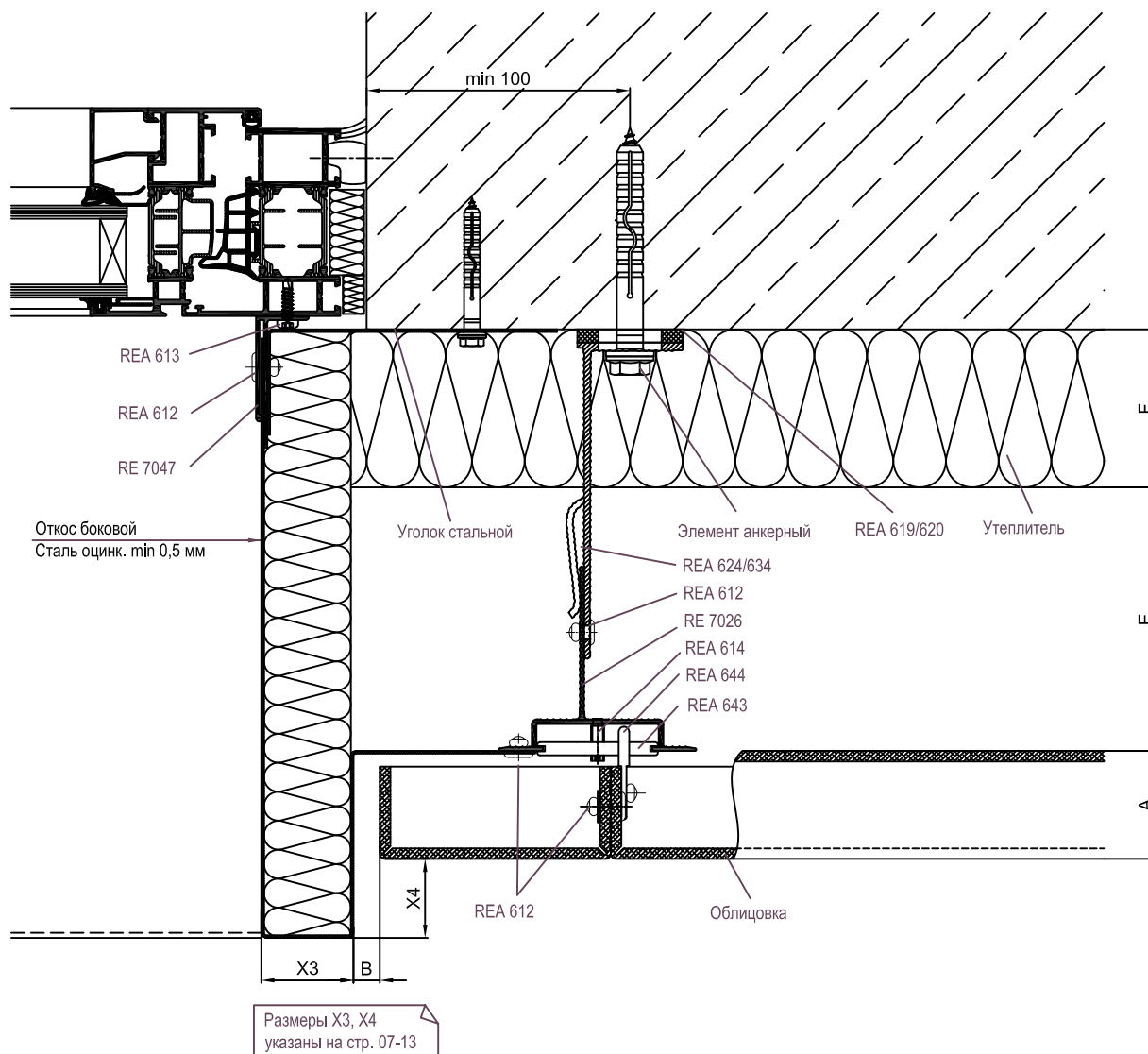


Артикул	Наименование
RE 7026	У-Профиль 70x75x1,8
REA 611	Заклепка 5x12 A1/A2
REA 612	Заклепка 5x12 A2/A2
REA 614	Винт М5х16 DIN 915 А2
REA 619	Термоизолятор М**
REA 620	Термоизолятор L**
REA 624	Кронштейн 120М *
REA 634	Кронштейн 120L *
REA 643	Салазка под зацеп
REA 644	Зацеп
REA 673	Уголок соединительный

* Определяются расчетами

** Определяются видом кронштейна

A	Толщина облицовки
B	Зазор между плитами облицовки
C	Размер крепления
E	Размер воздушного зазора
F	Толщина утеплителя

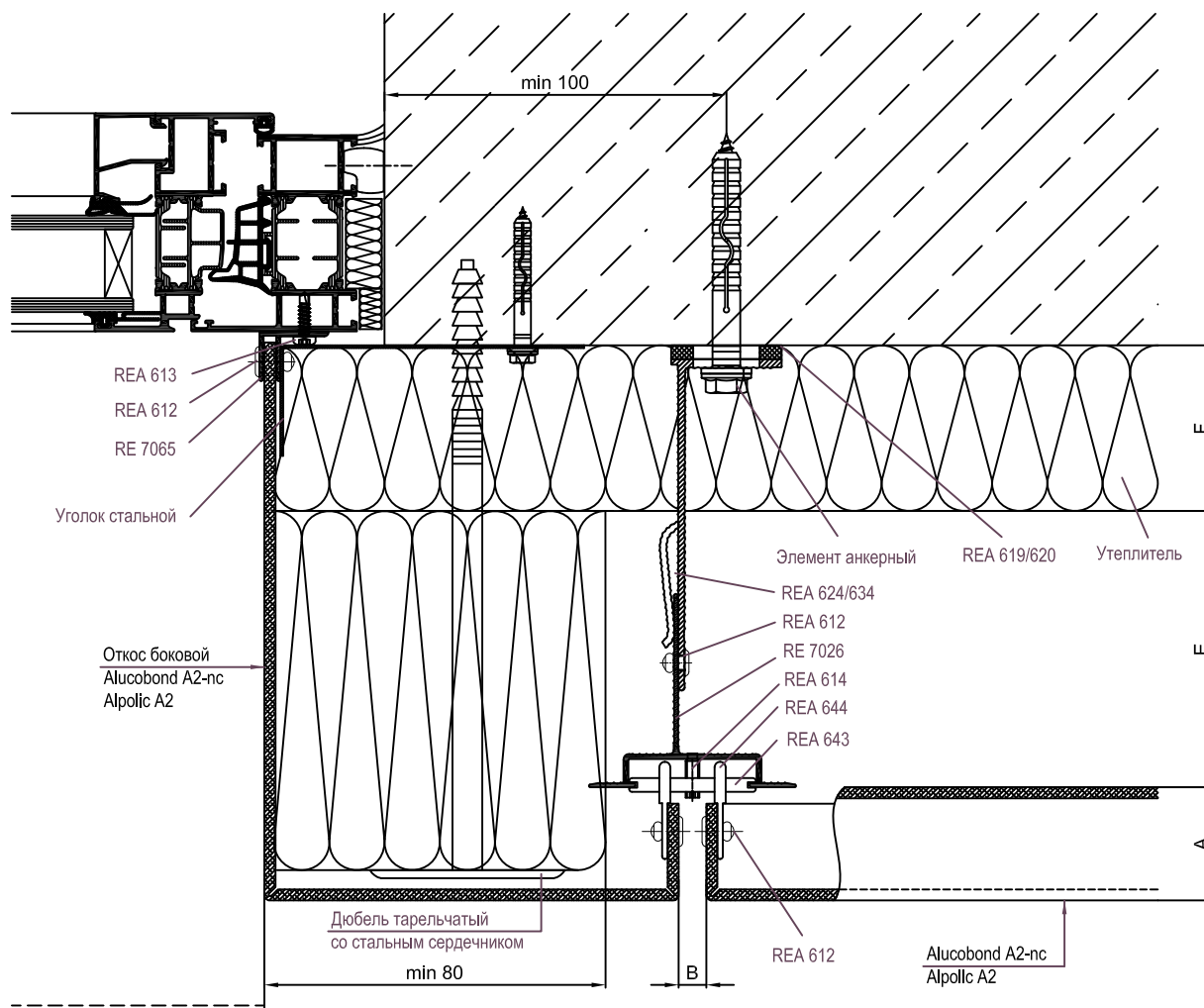


Артикул	Наименование
RE 7026	У-Профиль 70x75x1,8
RE 7047	Ф-профиль для крепления откосов
REA 612	Заклепка 5x12 A2/A2
REA 613	Саморез 4,2x16 DIN 7504N A2
REA 614	Винт M5x16 DIN 915 A2
REA 619	Термоизолятор M**
REA 620	Термоизолятор L**
REA 624	Кронштейн 120M *
REA 634	Кронштейн 120L *
REA 643	Салазка под зацеп
REA 644	Зацеп

* Определяются расчетами

** Определяются видом кронштейна

A	Толщина облицовки
B	Зазор между плитами облицовки
C	Размер крепления
E	Размер воздушного зазора
F	Толщина утеплителя

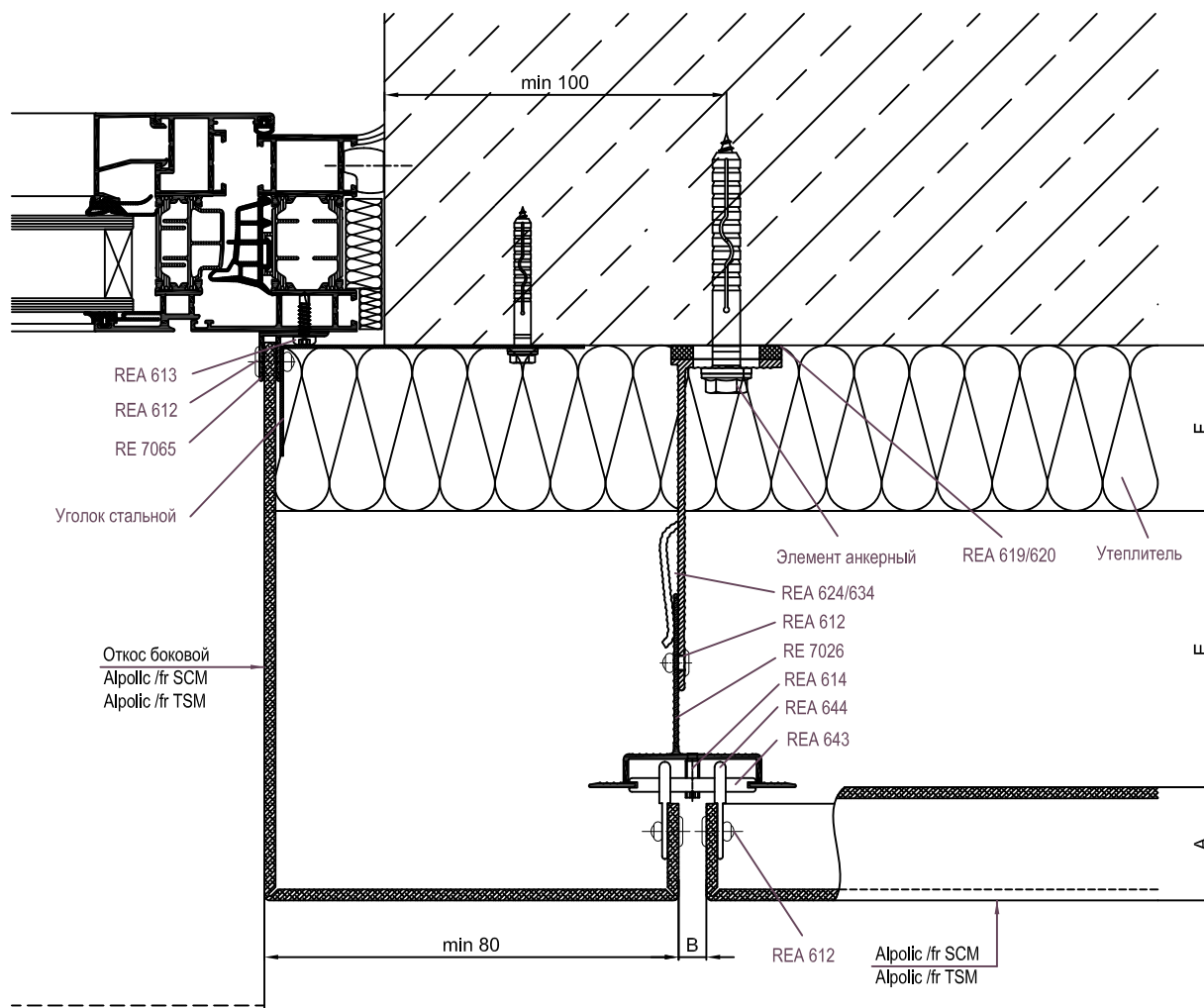


Артикул	Наименование
RE 7026	У-Профиль 70x75x1,8
RE 7065	Ф-профиль для крепления откосов
REA 612	Заклепка 5x12 A2/A2
REA 613	Саморез 4,2x16 DIN 7504N A2
REA 614	Винт М5x16 DIN 915 A2
REA 619	Термоизолятор М**
REA 620	Термоизолятор L**
REA 624	Кронштейн 120М *
REA 634	Кронштейн 120L *
REA 643	Салазка под зацеп
REA 644	Зацеп

* Определяются расчетами

** Определяются видом кронштейна

A	Толщина облицовки
B	Зазор между плитами облицовки
C	Размер крепления
E	Размер воздушного зазора
F	Толщина утеплителя

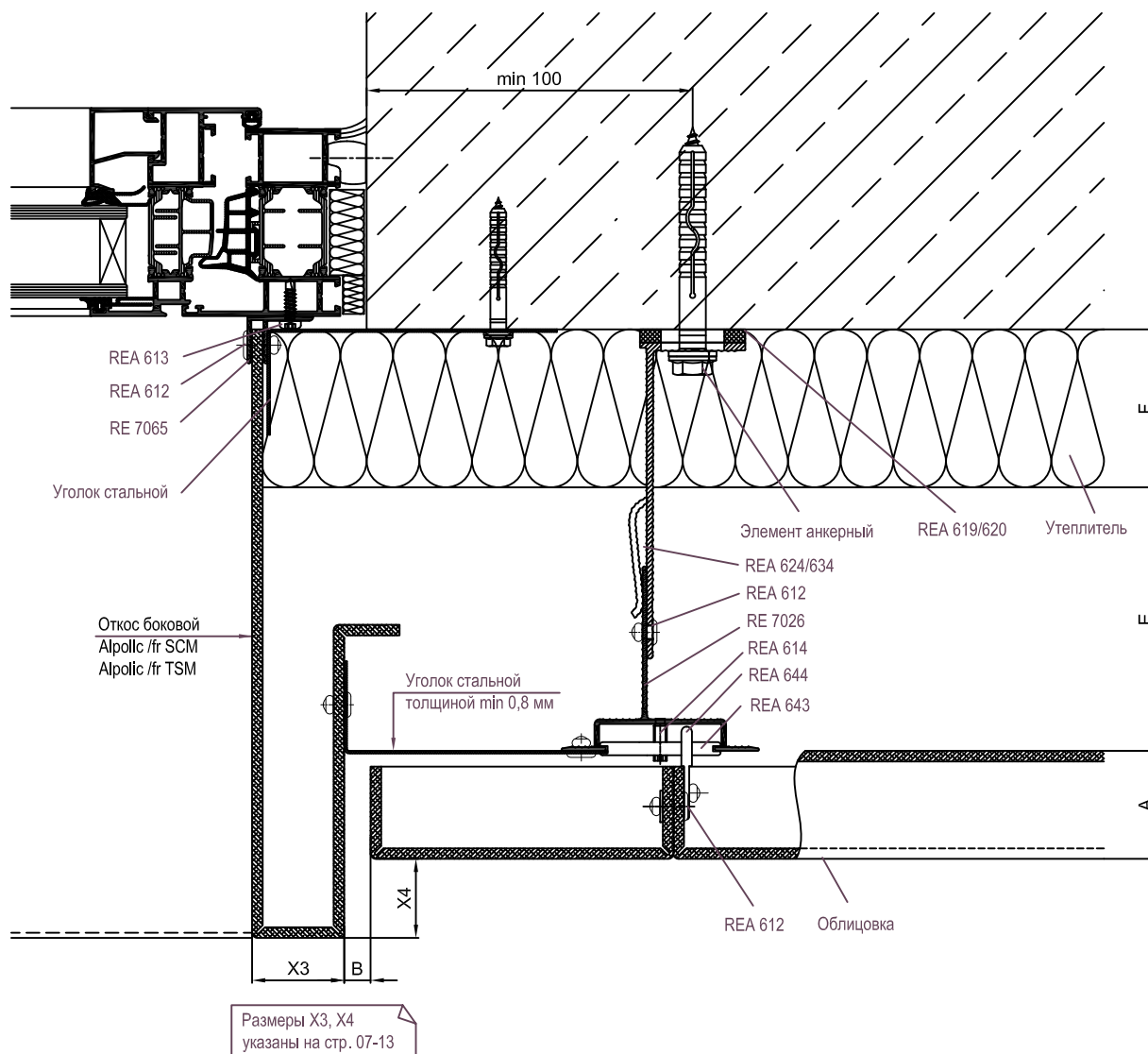


Артикул	Наименование
RE 7026	У-Профиль 70x75x1,8
RE 7065	Ф-профиль для крепления откосов
REA 612	Заклепка 5x12 A2/A2
REA 613	Саморез 4,2x16 DIN 7504N A2
REA 614	Винт М5x16 DIN 915 A2
REA 619	Термоизолятор М**
REA 620	Термоизолятор L**
REA 624	Кронштейн 120М *
REA 634	Кронштейн 120L *
REA 643	Салазка под зацеп
REA 644	Зацеп

* Определяются расчетами

** Определяются видом кронштейна

A	Толщина облицовки
B	Зазор между плитами облицовки
C	Размер крепления
E	Размер воздушного зазора
F	Толщина утеплителя

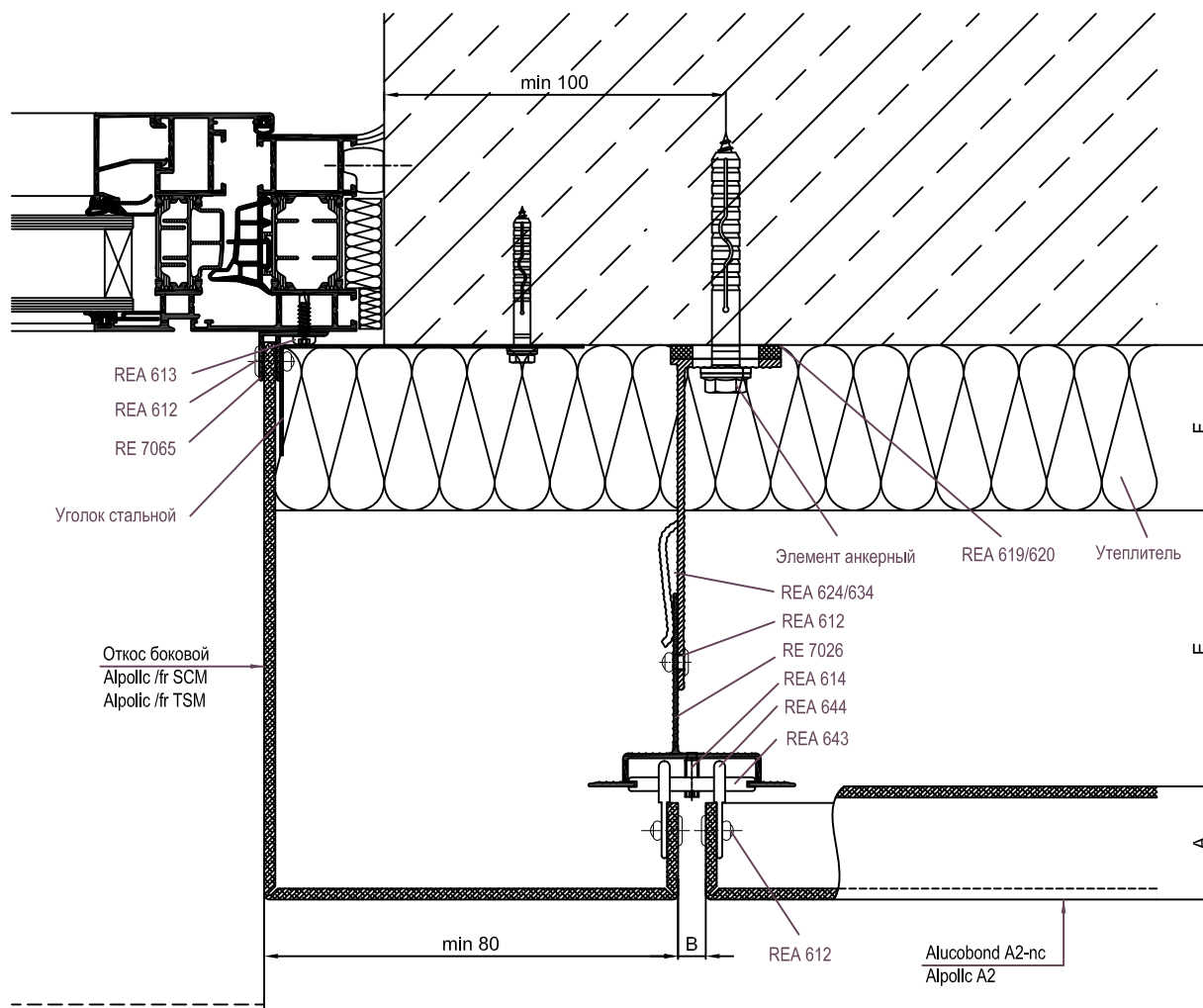


Артикул	Наименование
RE 7026	У-Профиль 70x75x1,8
RE 7065	Ф-профиль для крепления откосов
REA 612	Заклепка 5x12 A2/A2
REA 613	Саморез 4,2x16 DIN 7504N A2
REA 614	Винт М5x16 DIN 915 A2
REA 619	Термоизолятор М**
REA 620	Термоизолятор L**
REA 624	Кронштейн 120М *
REA 634	Кронштейн 120L *
REA 643	Салазка под зацеп
REA 644	Зацеп

* Определяются расчетами

** Определяются видом кронштейна

A	Толщина облицовки
B	Зазор между плитами облицовки
C	Размер крепления
E	Размер воздушного зазора
F	Толщина утеплителя

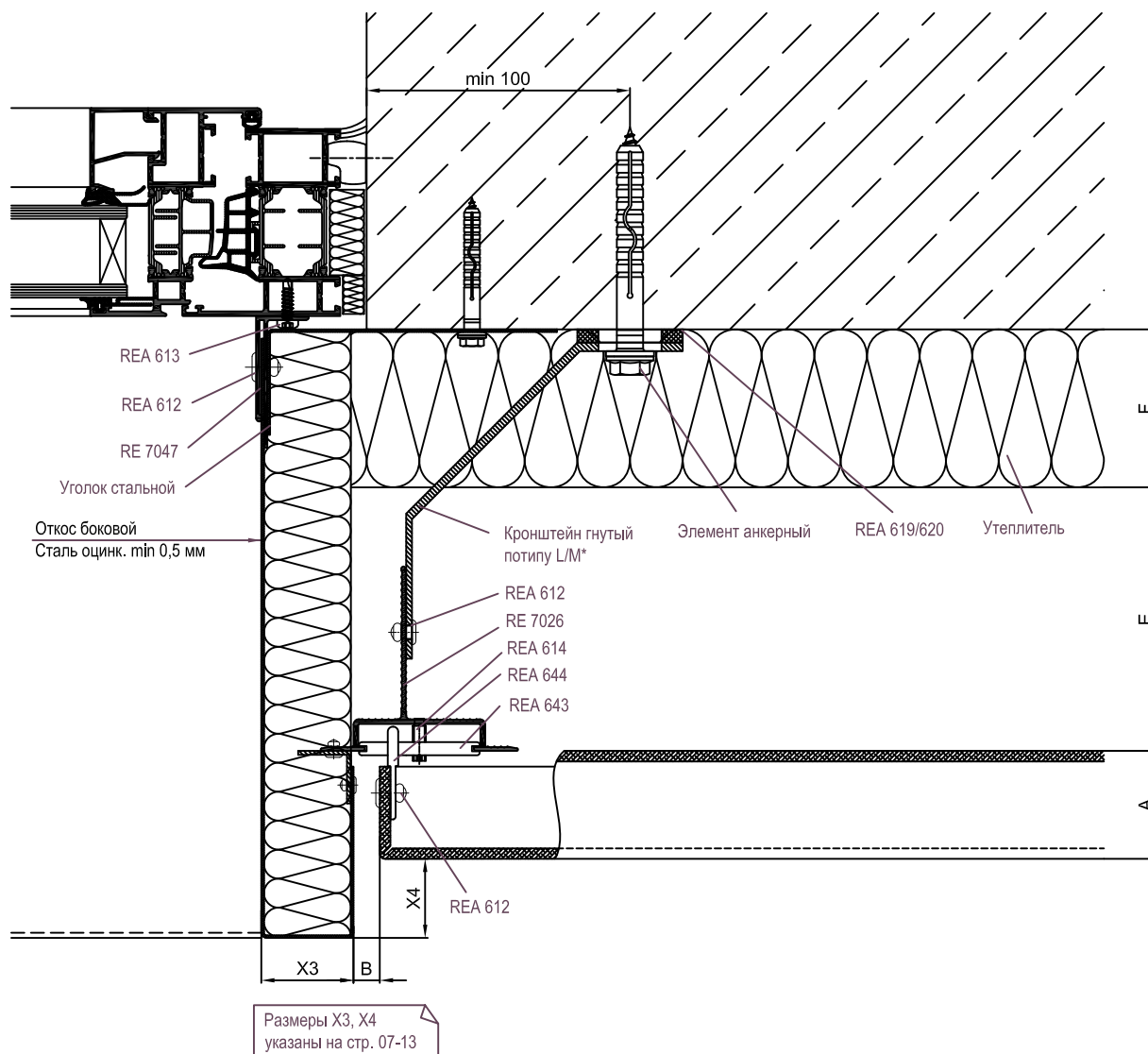


Артикул	Наименование
RE 7026	У-Профиль 70x75x1,8
RE 7065	Ф-профиль для крепления откосов
REA 612	Заклепка 5x12 A2/A2
REA 613	Саморез 4,2x16 DIN 7504N A2
REA 614	Винт М5x16 DIN 915 A2
REA 619	Термоизолятор М**
REA 620	Термоизолятор L**
REA 624	Кронштейн 120М *
REA 634	Кронштейн 120L *
REA 643	Салазка под зацеп
REA 644	Зацеп

* Определяются расчетами

** Определяются видом кронштейна

A	Толщина облицовки
B	Зазор между плитами облицовки
C	Размер крепления
E	Размер воздушного зазора
F	Толщина утеплителя

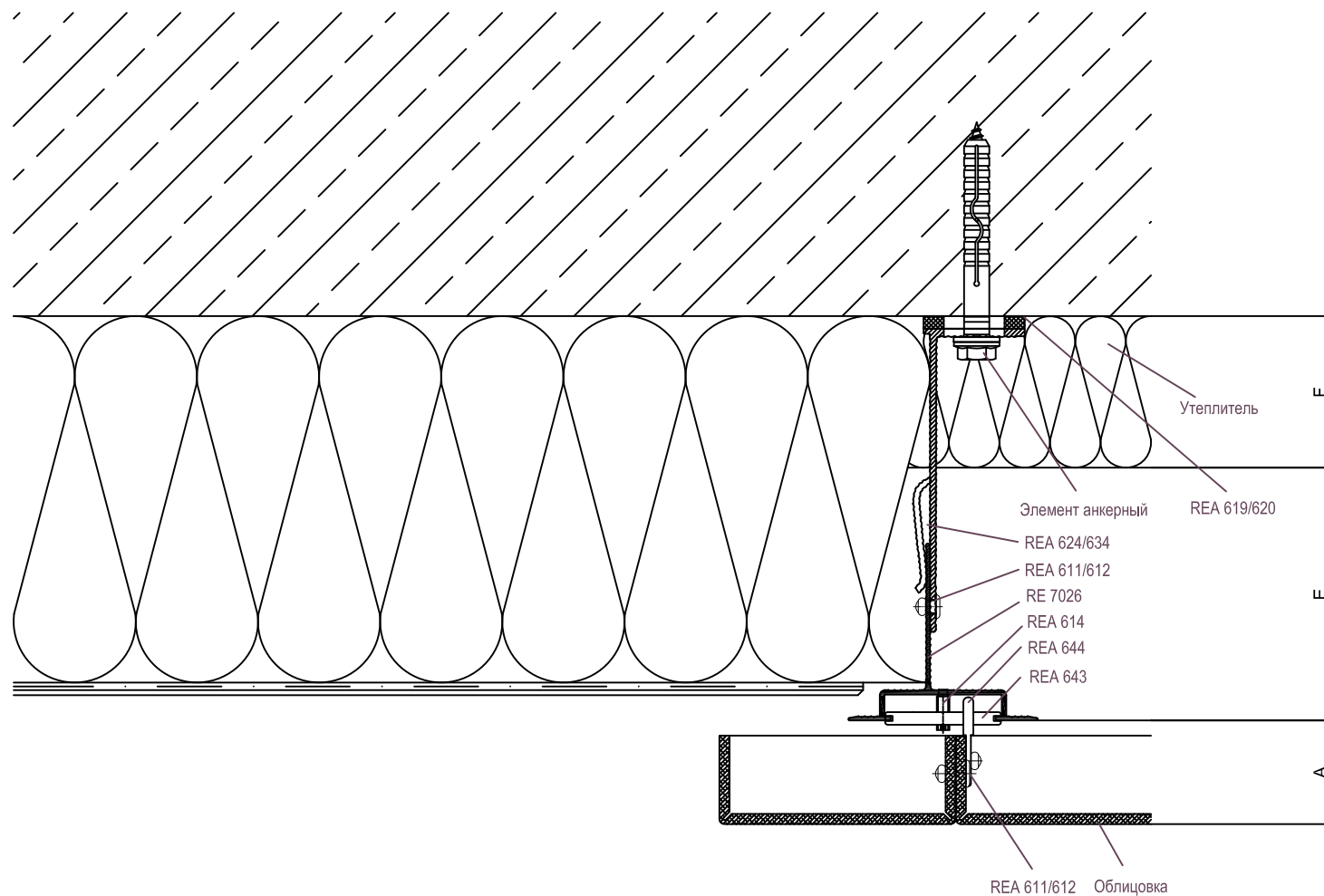


Артикул	Наименование
RE 7026	У-Профиль 70x75x1,8
RE 7047	F-профиль для крепления откосов
REA 612	Заклепка 5x12 A2/A2
REA 613	Саморез 4,2x16 DIN 7504N A2
REA 614	Винт M5x16 DIN 915 A2
REA 619	Термоизолятор M**
REA 620	Термоизолятор L**
REA 643	Салазка под зацеп
REA 644	Зацеп

* Определяются расчетами

** Определяются видом кронштейна

A	Толщина облицовки
B	Зазор между плитами облицовки
C	Размер крепления
E	Размер воздушного зазора
F	Толщина утеплителя



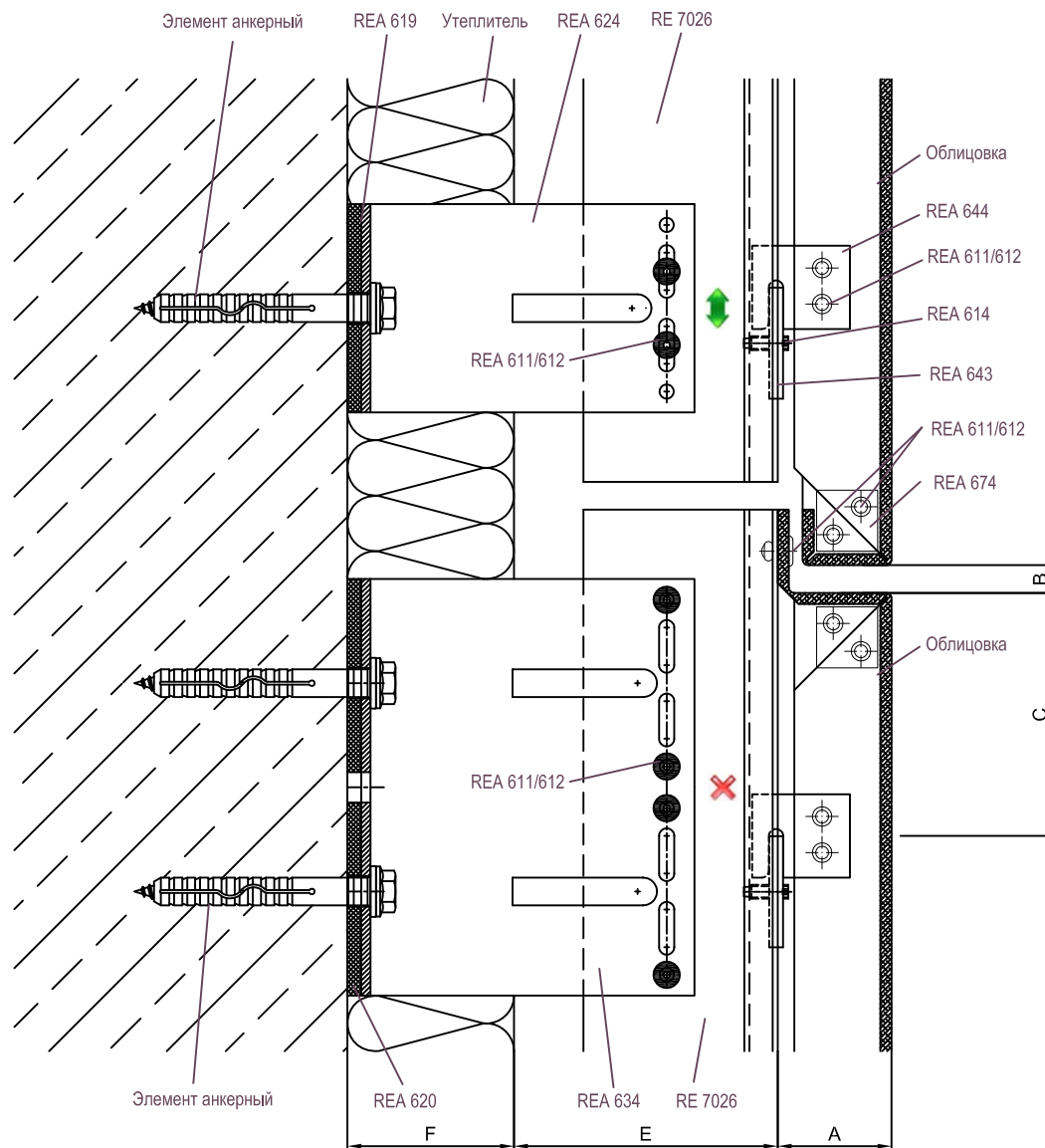
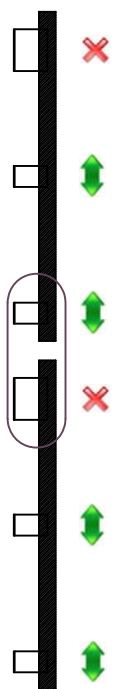
Артикул	Наименование
RE 7026	У-Профиль 70x75x1,8
REA 611	Заклепка 5x12 A1/A2
REA 612	Заклепка 5x12 A2/A2
REA 614	Винт М5х16 DIN 915 А2
REA 619	Термоизолятор М**
REA 620	Термоизолятор L**
REA 624	Кронштейн 120М *
REA 634	Кронштейн 120L *
REA 643	Салазка под зацеп
REA 644	Зацеп

* Определяются расчетами

** Определяются видом кронштейна

A	Толщина облицовки
B	Зазор между плитами облицовки
C	Размер крепления
E	Размер воздушного зазора
F	Толщина утеплителя

Схема закрепления

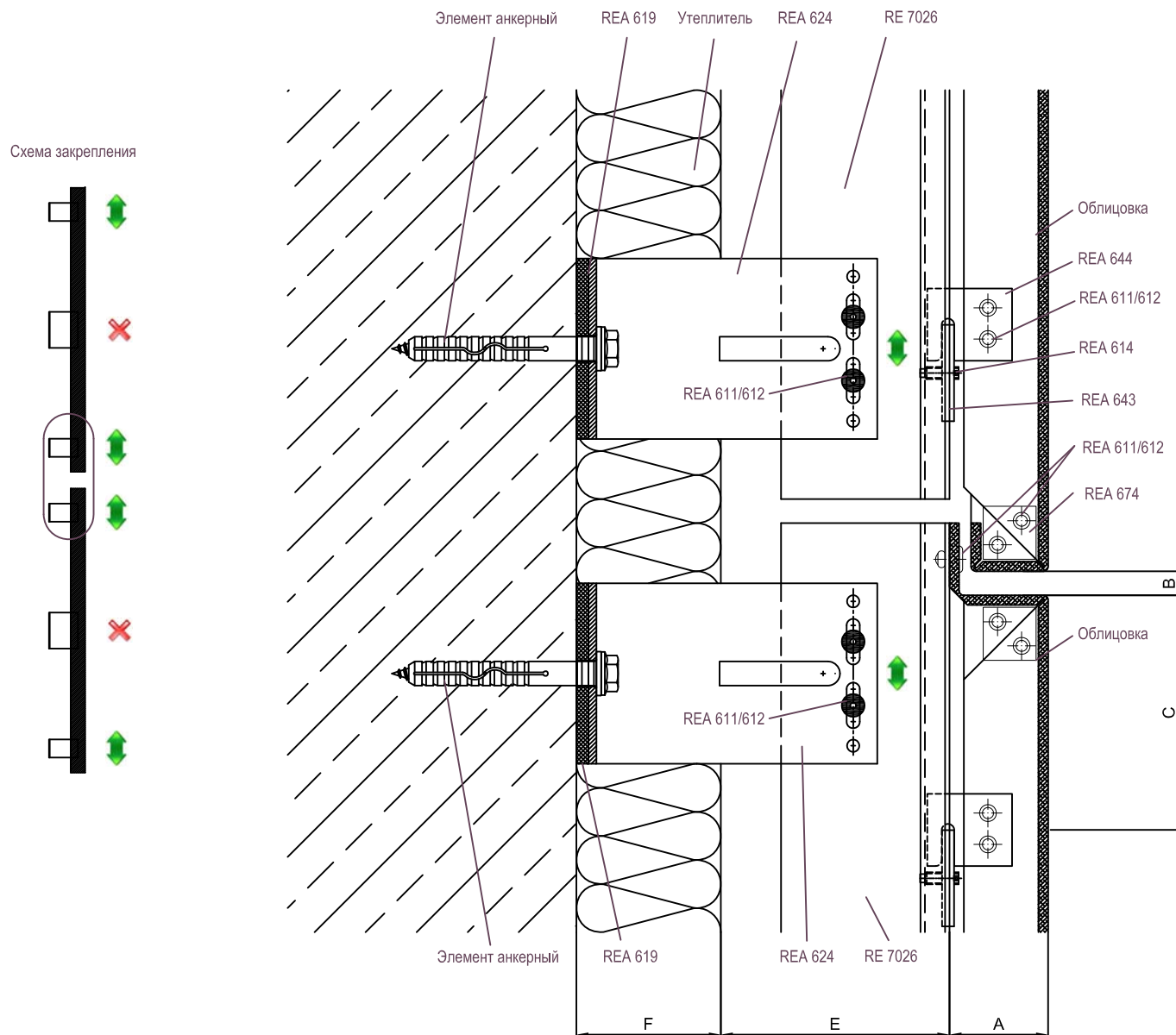


Артикул	Наименование
RE 7026	У-Профиль 70x75x1,8
REA 611	Заклепка 5x12 A1/A2
REA 612	Заклепка 5x12 A2/A2
REA 614	Винт М5х16 DIN 915 A2
REA 619	Термоизолятор М**
REA 620	Термоизолятор L**
REA 624	Кронштейн 120М *
REA 634	Кронштейн 120L *
REA 643	Салазка под зацеп
REA 644	Зацеп
REA 674	Пластина соединительная

* Определяются расчетами

** Определяются видом кронштейна

A	Толщина облицовки
B	Зазор между плитами облицовки
C	Размер крепления
E	Размер воздушного зазора
F	Толщина утеплителя



Артикул	Наименование
RE 7026	У-Профиль 70x75x1,8
REA 611	Заклепка 5x12 A1/A2
REA 612	Заклепка 5x12 A2/A2
REA 614	Винт М5х16 DIN 915 А2
REA 619	Термоизолятор М**
REA 624	Кронштейн 120М *
REA 643	Салазка под зацеп
REA 644	Зацеп
REA 674	Пластина соединительная

* Определяются расчетами

** Определяются видом кронштейна

A	Толщина облицовки
B	Зазор между плитами облицовки
C	Размер крепления
E	Размер воздушного зазора
F	Толщина утеплителя

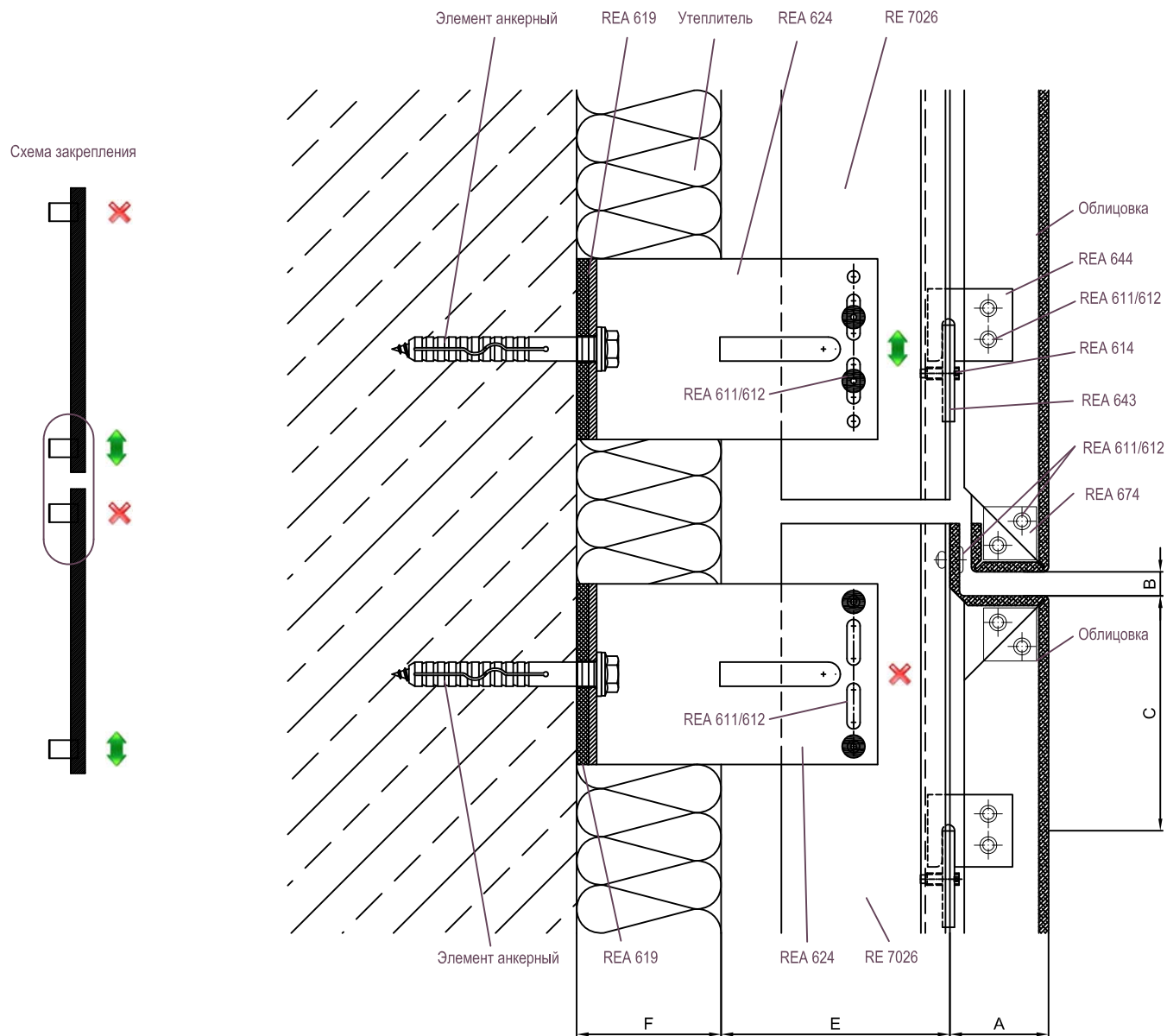


Схема закрепления

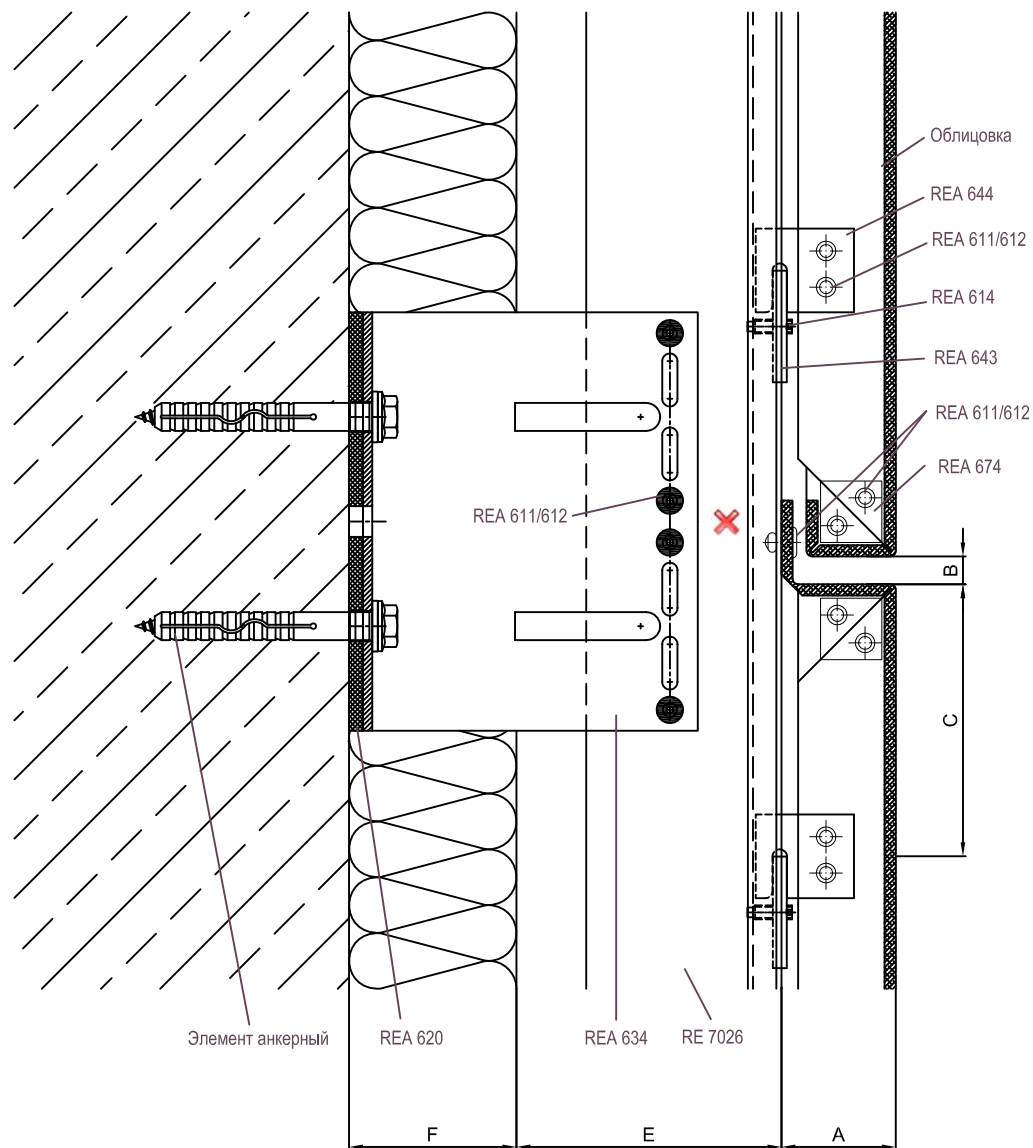
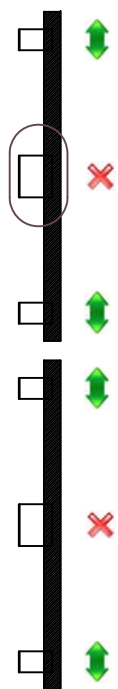
Артикул	Наименование
RE 7026	У-Профиль 70x75x1,8
REA 611	Заклепка 5x12 A1/A2
REA 612	Заклепка 5x12 A2/A2
REA 614	Винт M5x16 DIN 915 A2
REA 619	Термоизолятор M**
REA 624	Кронштейн 120M *
REA 643	Салазка под зацеп
REA 644	Зацеп
REA 674	Пластина соединительная

* Определяются расчетами

** Определяются видом кронштейна

A	Толщина облицовки
B	Зазор между плитами облицовки
C	Размер крепления
E	Размер воздушного зазора
F	Толщина утеплителя

Схема закрепления



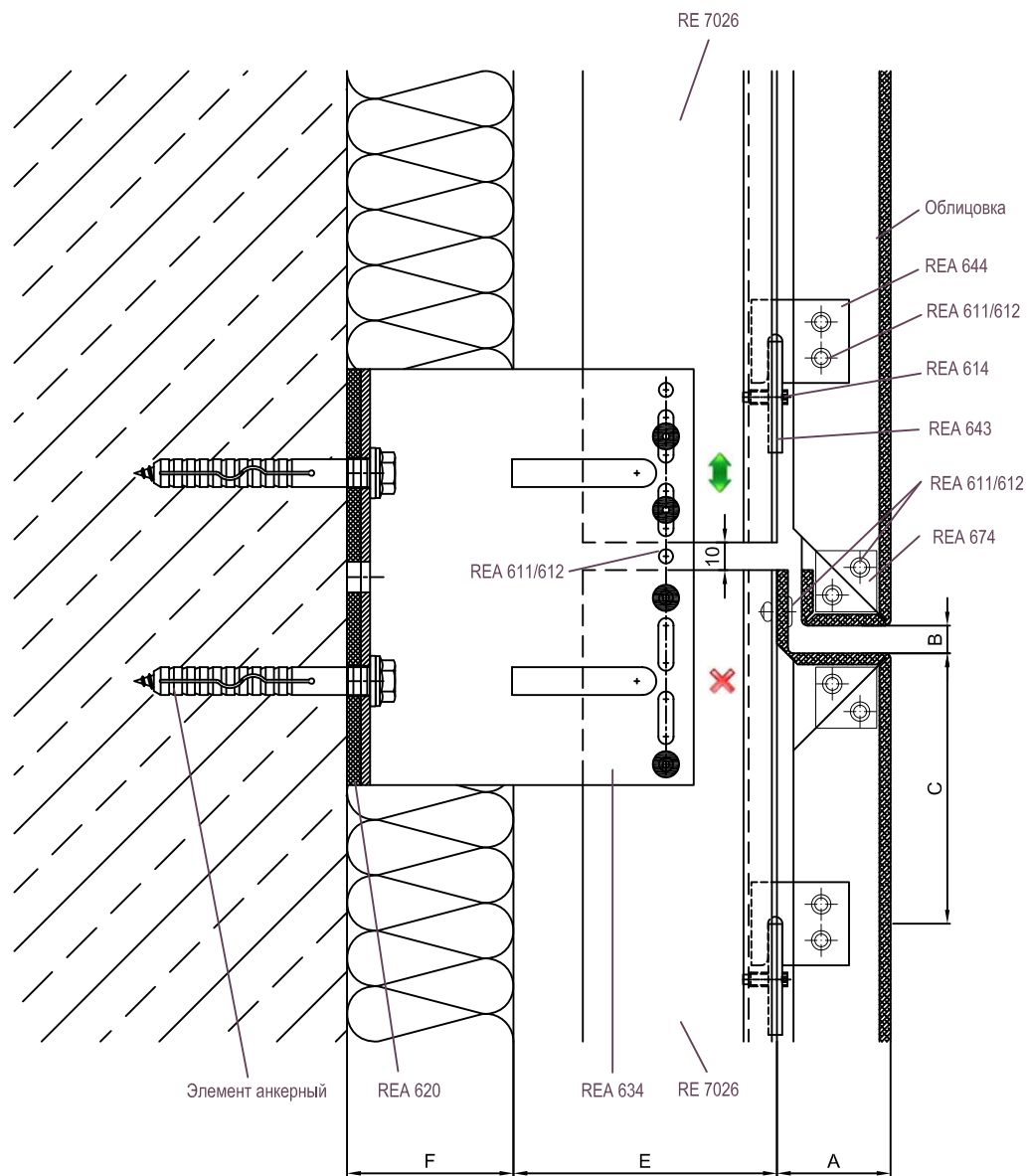
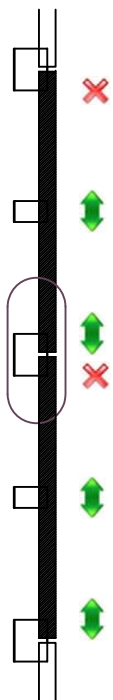
Артикул	Наименование
RE 7026	У-Профиль 70x75x1,8
REA 611	Заклепка 5x12 A1/A2
REA 612	Заклепка 5x12 A2/A2
REA 614	Винт M5x16 DIN 915 A2
REA 620	Термоизолятор L**
REA 634	Кронштейн 120L *
REA 643	Салазка под зацеп
REA 644	Зацеп
REA 674	Пластина соединительная

* Определяются расчетами

** Определяются видом кронштейна

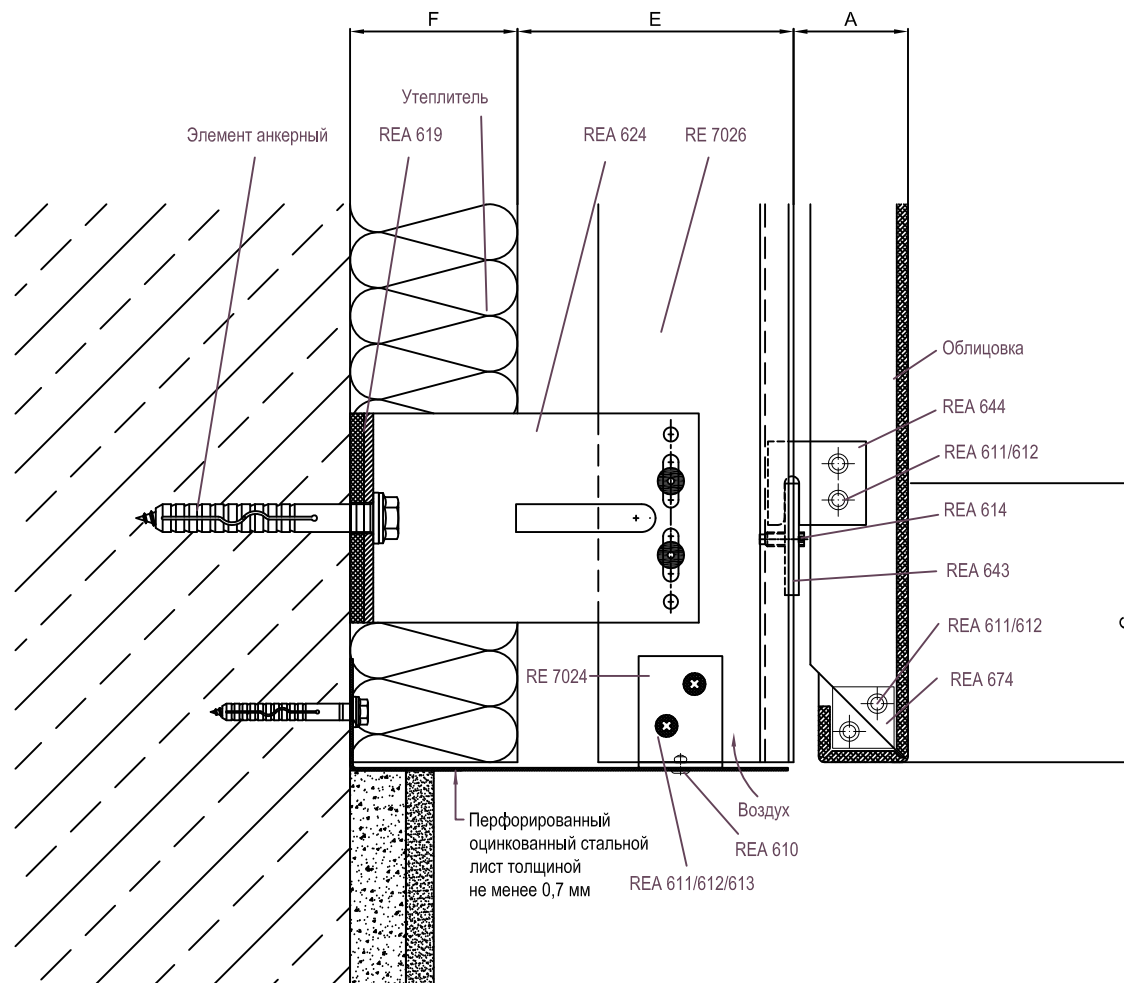
A	Толщина облицовки
B	Зазор между плитами облицовки
C	Размер крепления
E	Размер воздушного зазора
F	Толщина утеплителя

Схема закрепления



Артикул	Наименование
RE 7026	У-Профиль 70x75x1,8
REA 611	Заклепка 5x12 A1/A2
REA 612	Заклепка 5x12 A2/A2
REA 614	Винт M5x16 DIN 915 A2
REA 620	Термоизолятор L**
REA 634	Кронштейн 120L *
REA 643	Салазка под зацеп
REA 644	Зацеп
REA 674	Пластина соединительная

A	Толщина облицовки
B	Зазор между плитами облицовки
C	Размер крепления
E	Размер воздушного зазора
F	Толщина утеплителя

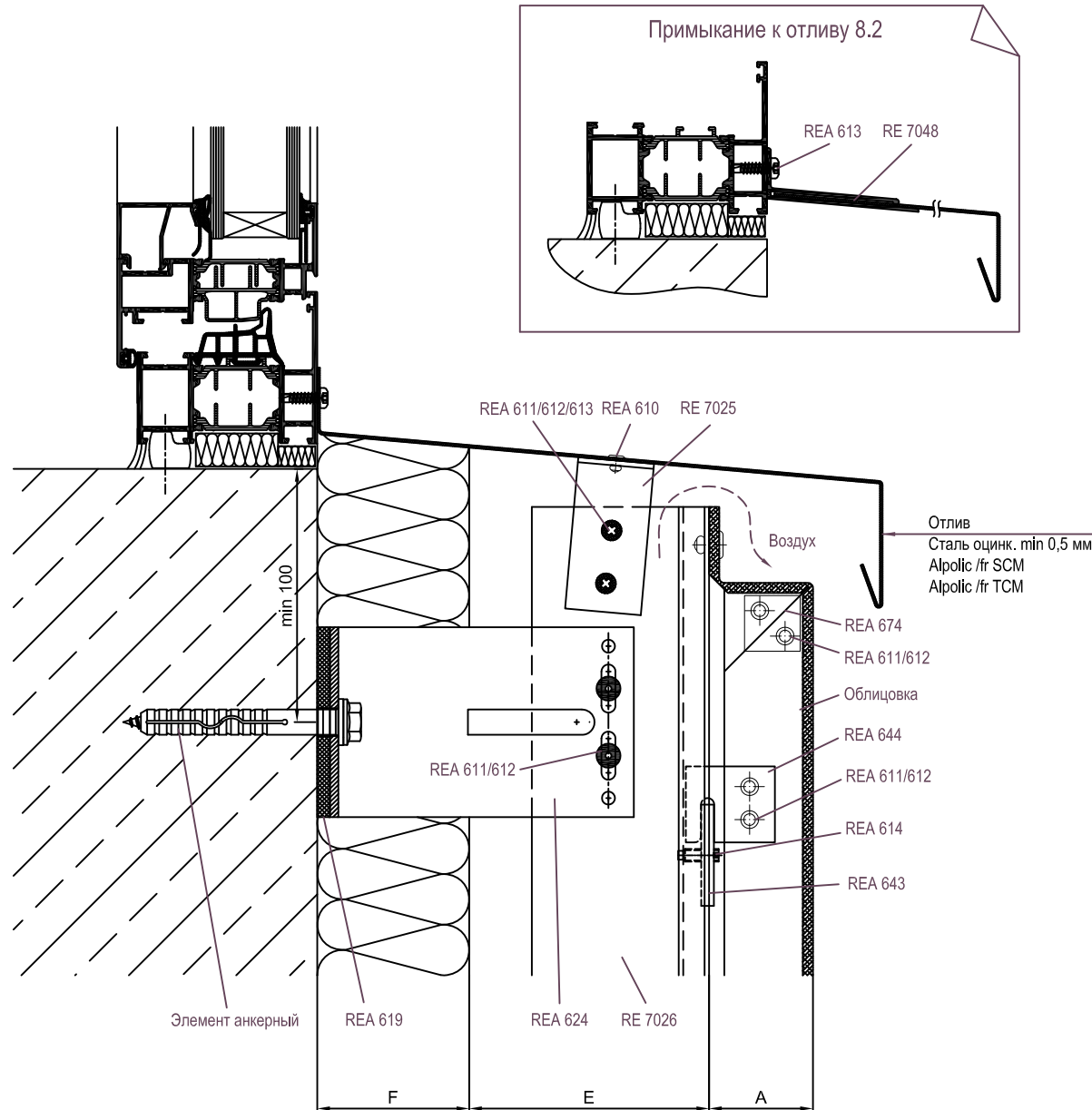


Артикул	Наименование
RE 7024	L-Профиль 40x40x1,8
RE 7026	Y-Профиль 70x75x1,8
REA 610	Заклепка 3,2x8 A2/A2
REA 611	Заклепка 5x12 A1/A2
REA 612	Заклепка 5x12 A2/A2
REA 613	Саморез 4,2x16 DIN 7504N A2
REA 614	Винт M5x16 DIN 915 A2
REA 619	Термоизолятор M**
REA 624	Кронштейн 120M *
REA 643	Салазка под зацеп
REA 644	Зацеп
REA 674	Пластина соединительная

* Определяются расчетами

** Определяются видом кронштейна

A	Толщина облицовки
B	Зазор между плитами облицовки
C	Размер крепления
E	Размер воздушного зазора
F	Толщина утеплителя



Артикул	Наименование
RE 7025	L-Профиль 60x40x1,8*
RE 7026	У-Профиль 70x75x1,8
RE 7048	F-профиль для крепления отливов
REA 610	Заклепка 3,2x8 A2/A2
REA 611	Заклепка 5x12 A1/A2
REA 612	Заклепка 5x12 A2/A2
REA 613	Саморез 4,2x16 DIN 7504N A2
REA 614	Винт М5x16 DIN 915 A2
REA 619	Термоизолятор М**
REA 624	Кронштейн 120М *
REA 643	Салазка под зацеп
REA 644	Зацеп
REA 674	Пластина соединительная

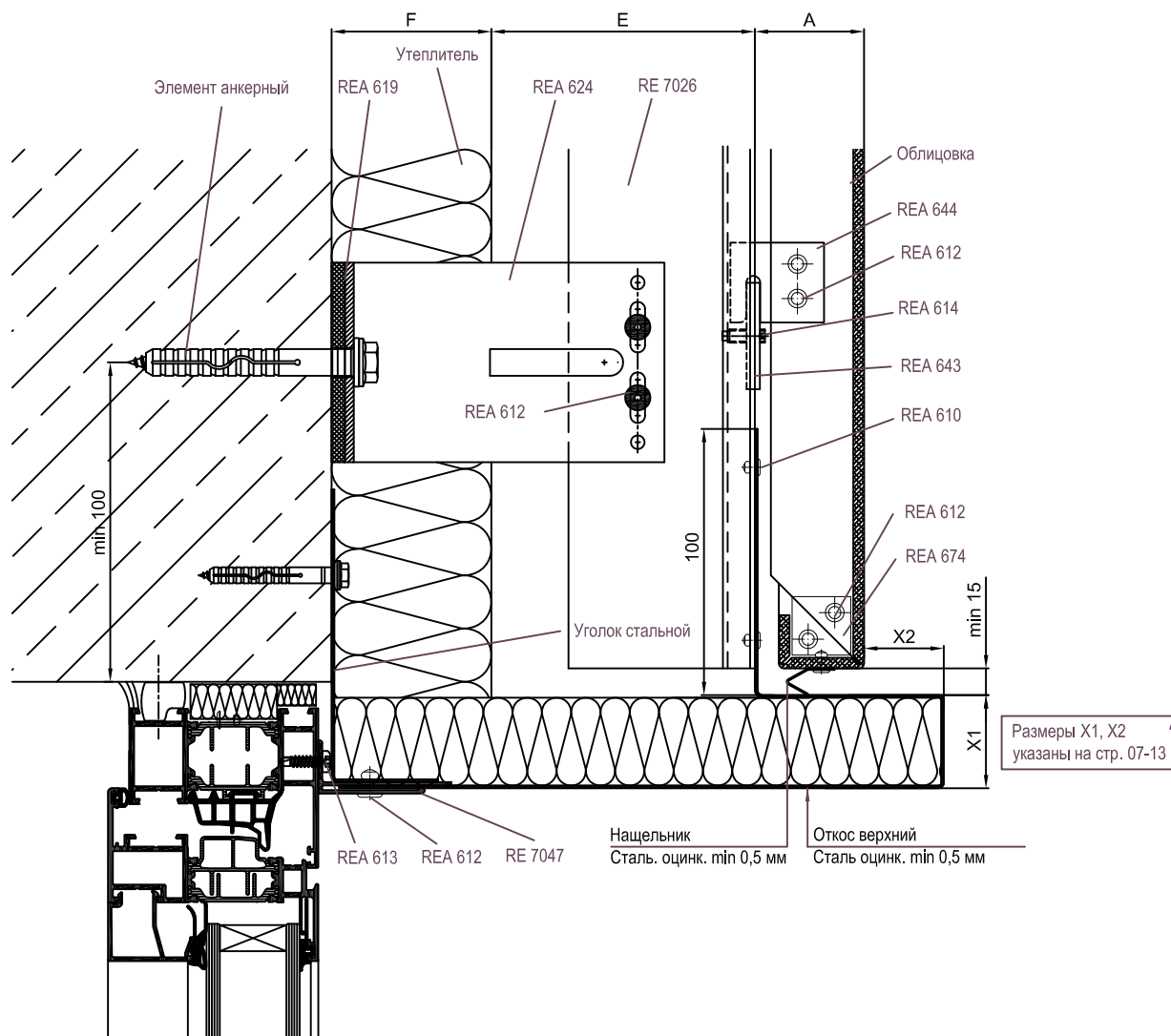
* Определяются расчетами

** Определяются видом кронштейна

A	Толщина облицовки
B	Зазор между плитами облицовки
C	Размер крепления
E	Размер воздушного зазора
F	Толщина утеплителя

Фасадная конструкция RVF-201

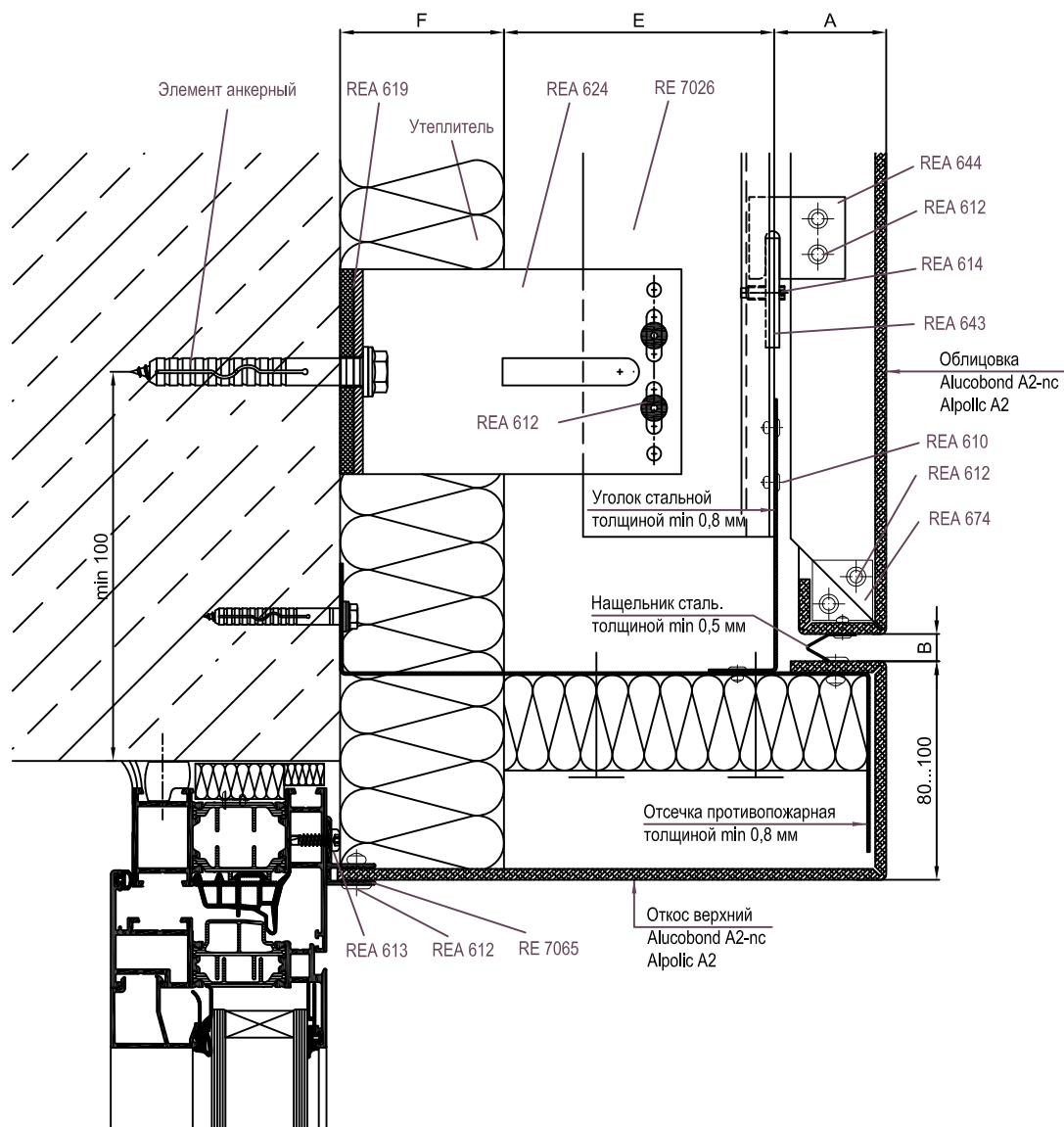
Примыкание к верхнему откосу 9.1



Артикул	Наименование
RE 7026	У-Профиль 70x75x1,8
RE 7047	Ф-профиль для крепления откосов
REA 610	Заклепка 3,2x8 A2/A2
REA 612	Заклепка 5x12 A2/A2
REA 613	Саморез 4,2x16 DIN 7504N A2
REA 614	Винт М5х16 DIN 915 A2
REA 619	Термоизолятор М**
REA 624	Кронштейн 120М *
REA 643	Салазка под зацеп
REA 644	Зацеп
REA 674	Пластина соединительная

* Определяются расчетами
 ** Определяются видом кронштейна

A	Толщина облицовки
B	Зазор между плитами облицовки
C	Размер крепления
E	Размер воздушного зазора
F	Толщина утеплителя



Артикул	Наименование
RE 7026	У-Профиль 70x75x1,8
RE 7065	F-профиль для крепления откосов
REA 610	Заклепка 3,2x8 A2/A2
REA 612	Заклепка 5x12 A2/A2
REA 613	Саморез 4,2x16 DIN 7504N A2
REA 614	Винт М5х16 DIN 915 А2
REA 619	Термоизолятор М**
REA 624	Кронштейн 120М *
REA 643	Салазка под зацеп
REA 644	Зацеп
REA 674	Пластина соединительная

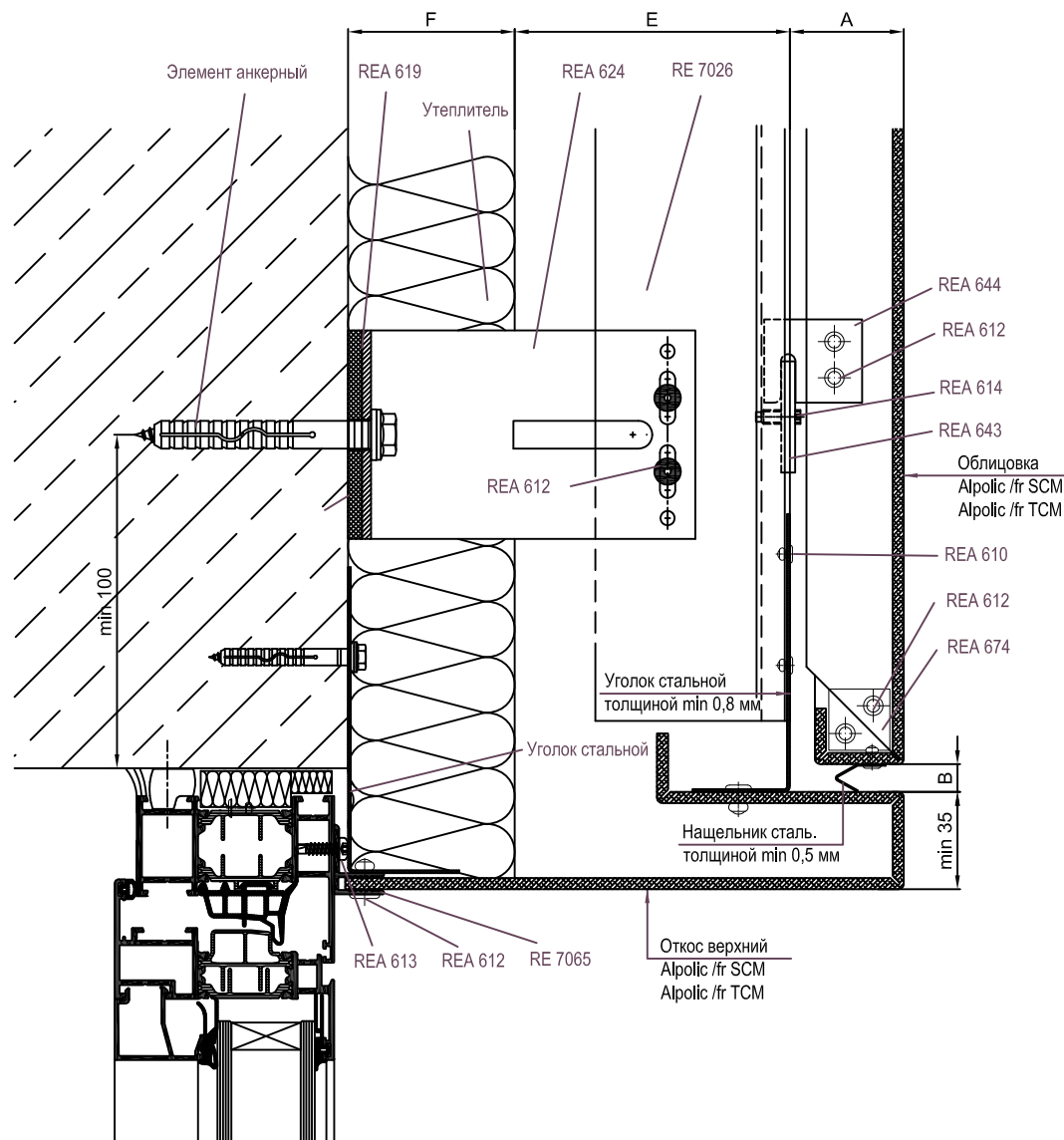
* Определяются расчетами

** Определяются видом кронштейна

A	Толщина облицовки
B	Зазор между плитами облицовки
C	Размер крепления
E	Размер воздушного зазора
F	Толщина утеплителя

Фасадная конструкция RVF-201

Примыкание к верхнему откосу 9.3

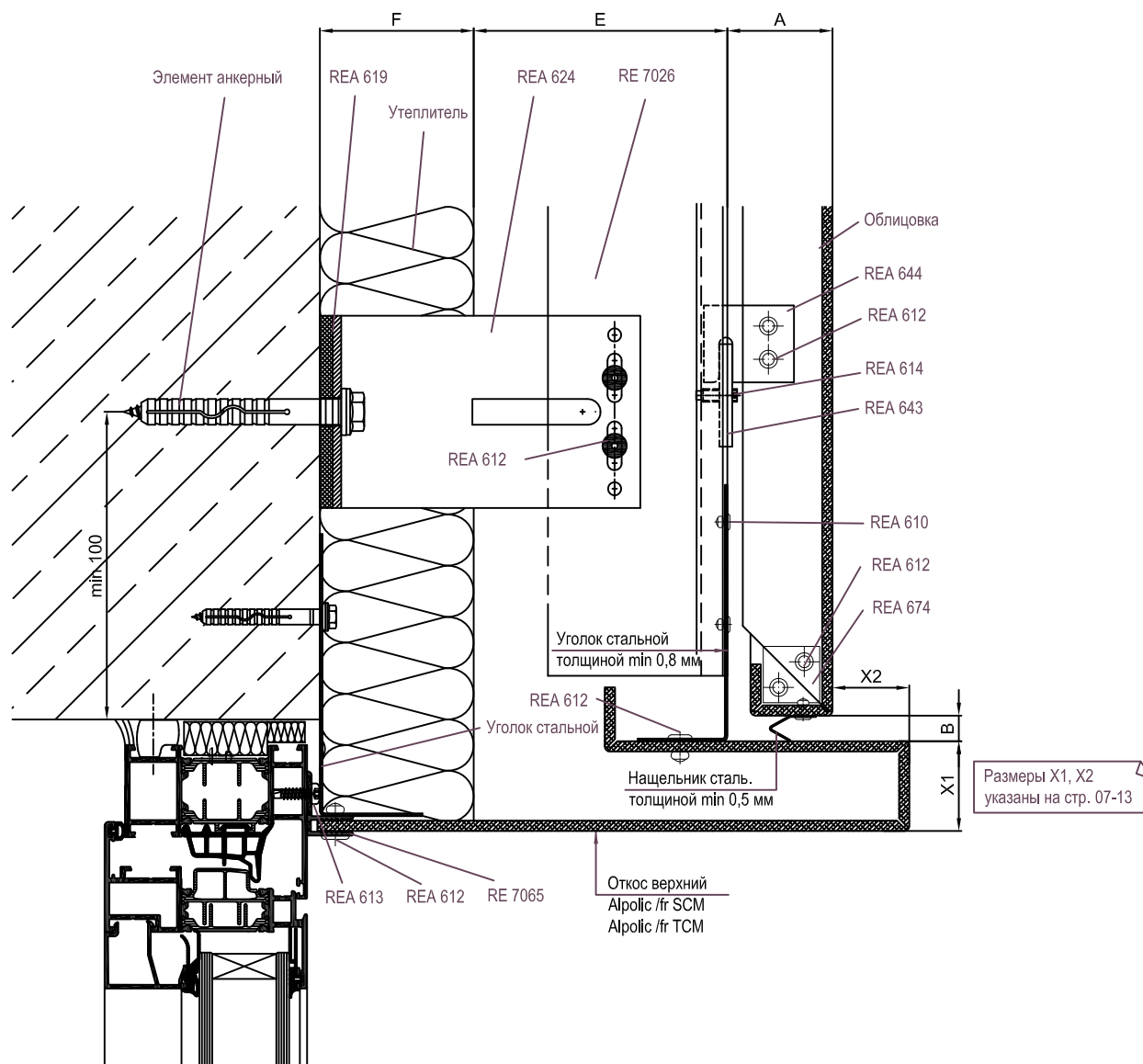


Артикул	Наименование
RE 7026	У-Профиль 70x75x1,8
RE 7065	F-профиль для крепления откосов
REA 610	Заклепка 3,2x8 A2/A2
REA 612	Заклепка 5x12 A2/A2
REA 613	Саморез 4,2x16 DIN 7504N A2
REA 614	Винт М5х16 DIN 915 A2
REA 619	Термоизолятор М**
REA 624	Кронштейн 120М *
REA 643	Салазка под зацеп
REA 644	Зацеп
REA 674	Пластина соединительная

* Определяются расчетами

** Определяются видом кронштейна

A	Толщина облицовки
B	Зазор между плитами облицовки
C	Размер крепления
E	Размер воздушного зазора
F	Толщина утеплителя

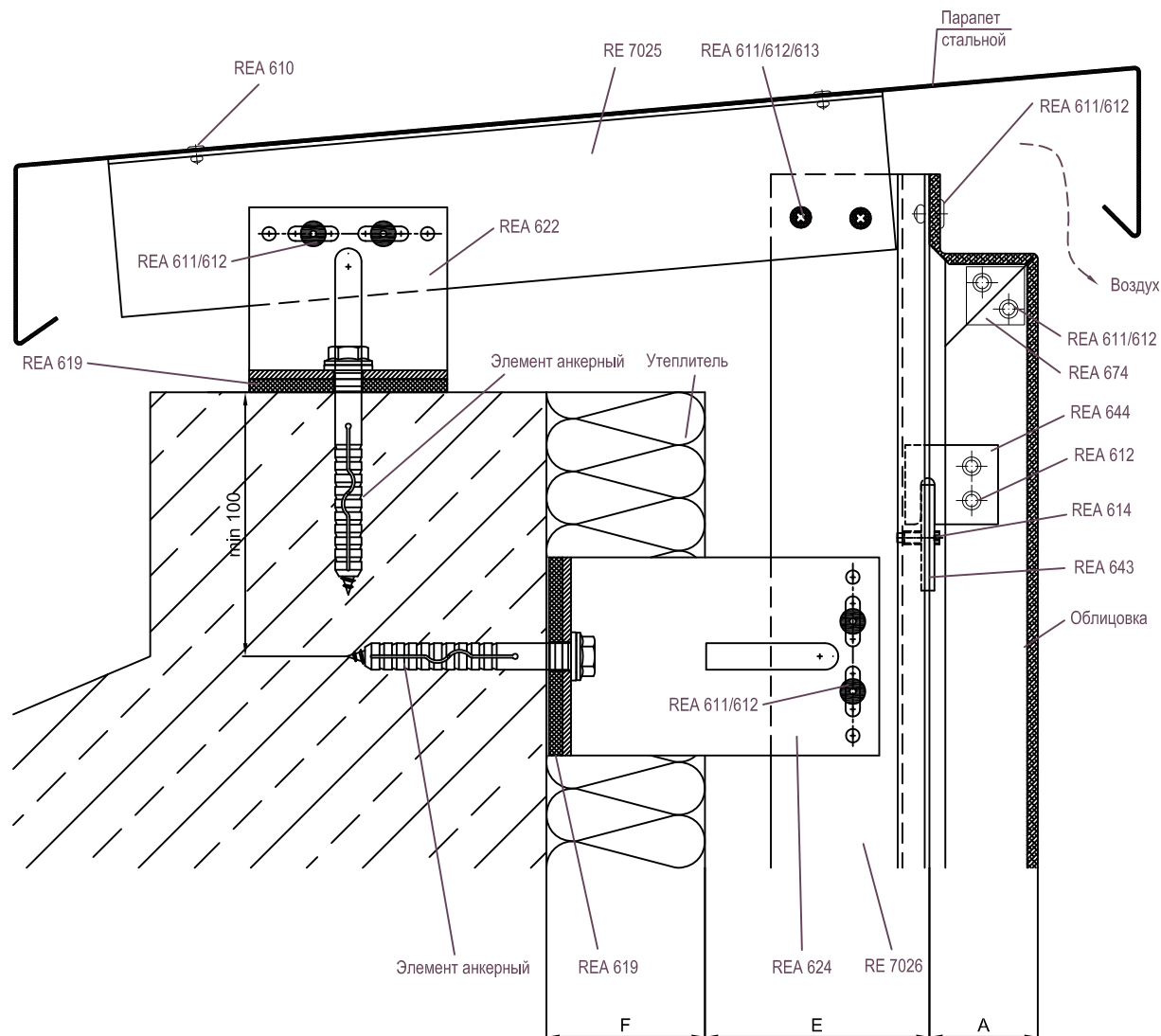


Артикул	Наименование
RE 7026	У-Профиль 70x75x1,8
RE 7065	Ф-профиль для крепления откосов
REA 610	Заклепка 3,2x8 A2/A2
REA 612	Заклепка 5x12 A2/A2
REA 613	Саморез 4,2x16 DIN 7504N A2
REA 614	Винт М5х16 DIN 915 А2
REA 619	Термоизолятор М**
REA 624	Кронштейн 120М *
REA 643	Салазка под зацеп
REA 644	Зацеп
REA 674	Пластина соединительная

* Определяются расчетами

** Определяются видом кронштейна

A	Толщина облицовки
B	Зазор между плитами облицовки
C	Размер крепления
E	Размер воздушного зазора
F	Толщина утеплителя

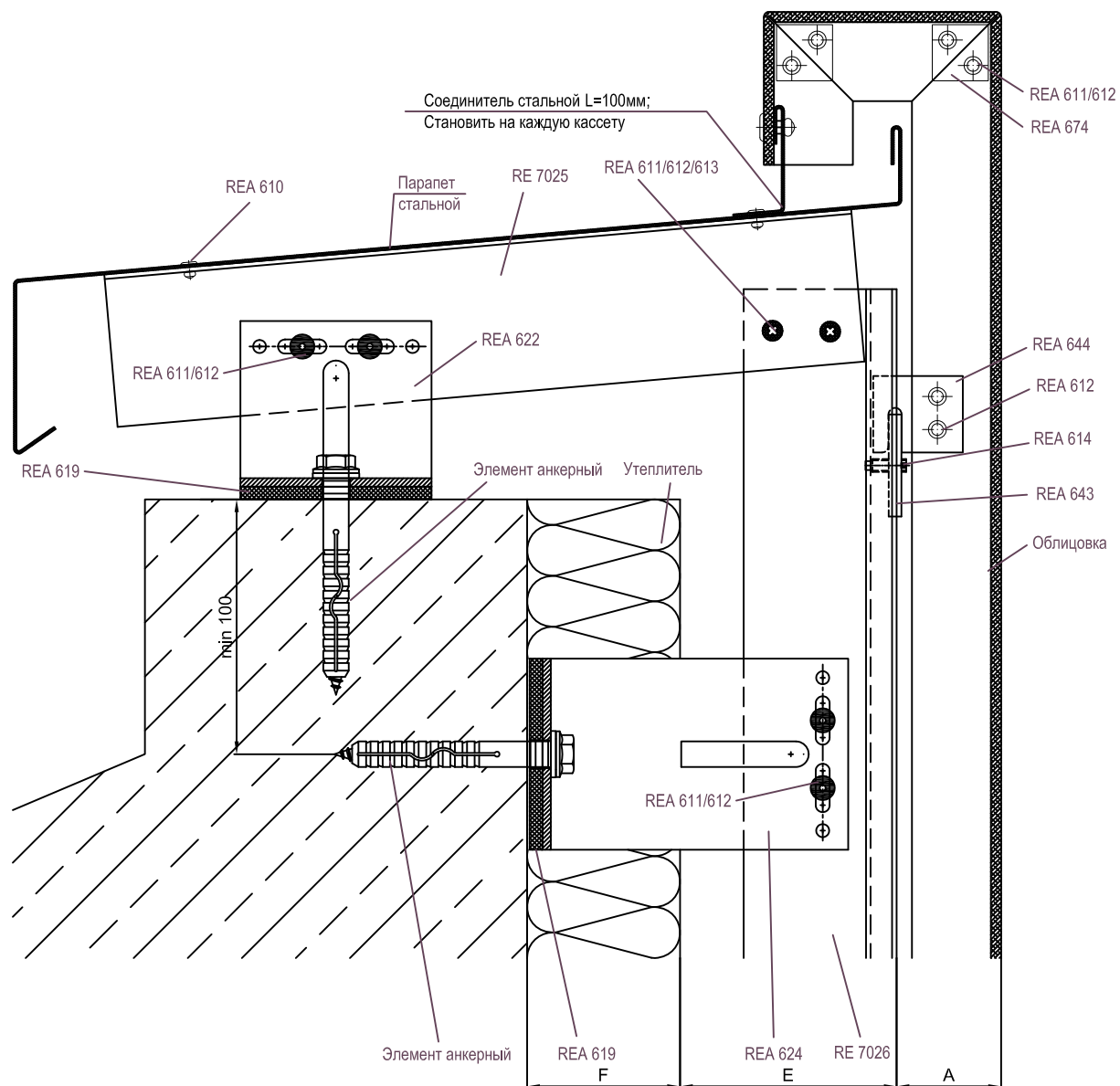


Артикул	Наименование
RE 7025	L-Профиль 60x40x1,8*
RE 7026	Y-Профиль 70x75x1,8
REA 610	Заклепка 3,2x8 A2/A2
REA 611	Заклепка 5x12 A1/A2
REA 612	Заклепка 5x12 A2/A2
REA 613	Саморез 4,2x16 DIN 7504N A2
REA 614	Винт М5x16 DIN 915 A2
REA 619	Термоизолятор М**
REA 622	Кронштейн 65М
REA 624	Кронштейн 120М *
REA 643	Салазка под зацеп
REA 644	Зацеп
REA 674	Пластина соединительная

* Определяются расчетами

** Определяются видом кронштейна

A	Толщина облицовки
B	Зазор между плитами облицовки
C	Размер крепления
E	Размер воздушного зазора
F	Толщина утеплителя



Артикул	Наименование
RE 7025	L-Профиль 60x40x1,8*
RE 7026	Y-Профиль 70x75x1,8
REA 610	Заклепка 3,2x8 A2/A2
REA 611	Заклепка 5x12 A1/A2
REA 612	Заклепка 5x12 A2/A2
REA 613	Саморез 4,2x16 DIN 7504N A2
REA 614	Винт М5х16 DIN 915 А2
REA 619	Термоизолятор М**
REA 622	Кронштейн 65М
REA 624	Кронштейн 120М *
REA 643	Салазка под зацеп
REA 644	Зацеп
REA 674	Пластина соединительная

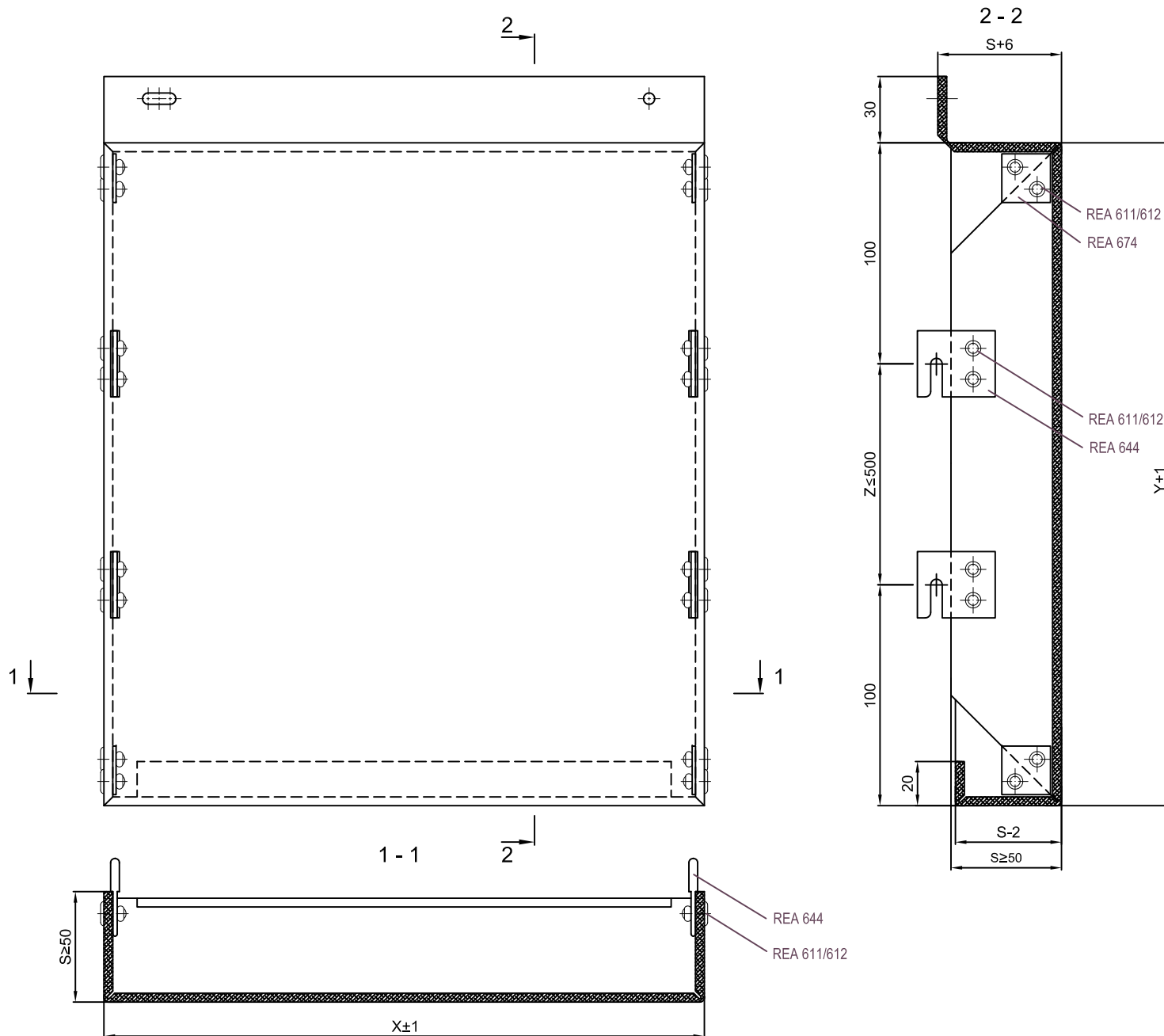
* Определяются расчетами

** Определяются видом кронштейна

A	Толщина облицовки
B	Зазор между плитами облицовки
C	Размер крепления
E	Размер воздушного зазора
F	Толщина утеплителя

Фасадная конструкция RVF-201

Вариант сборки кассеты из металлокомпозитного листа толщиной 4мм

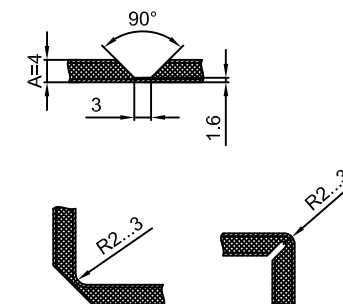


Артикул	Наименование
REA 611	Заклепка 5x12 A1/A2
REA 612	Заклепка 5x12 A2/A2
REA 644	Зацеп
REA 674	Пластина соединительная

* A2/A2 если заклепка крепится на расстоянии < 1,2м от оконно- дверных проемов, в других случаях A1/A2

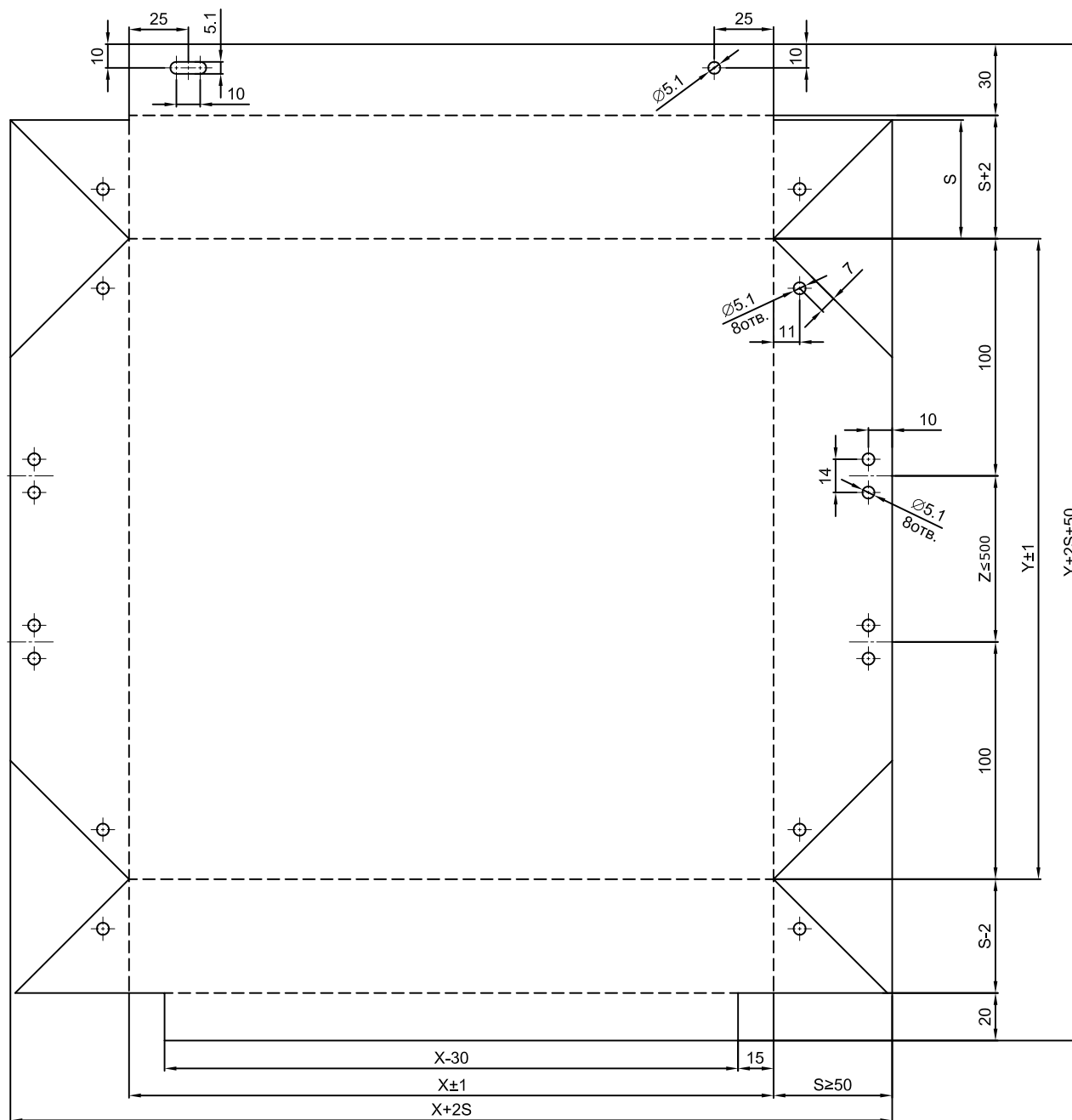
A	Толщина кассеты
S	Размер отбортовки
X	Ширина кассеты
Y	Высота кассеты
Z	Расстояние между зацепами **

** Количество зацепов определяется расчетами



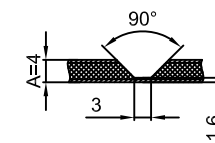
Фасадная конструкция RVF-201

Вариант раскроя кассеты из металлокомпозитного листа толщиной 4мм



A	Толщина кассеты
S	Размер отбортовки
X	Ширина кассеты
Y	Высота кассеты
Z	Расстояние между зацепами **

** Количество зацепов определяется расчетами



Элементы верхнего и боковых откосов короба должны иметь выступы-бортики с вылетом за лицевую поверхность облицовки основной плоскости фасада. Высота и ширина поперечного сечения выступов, а также вылеты выступов относительно основной плоскости фасада, определяются видом применяемой облицовочной панели и должны соответствовать значениям, приведенным в таблице.

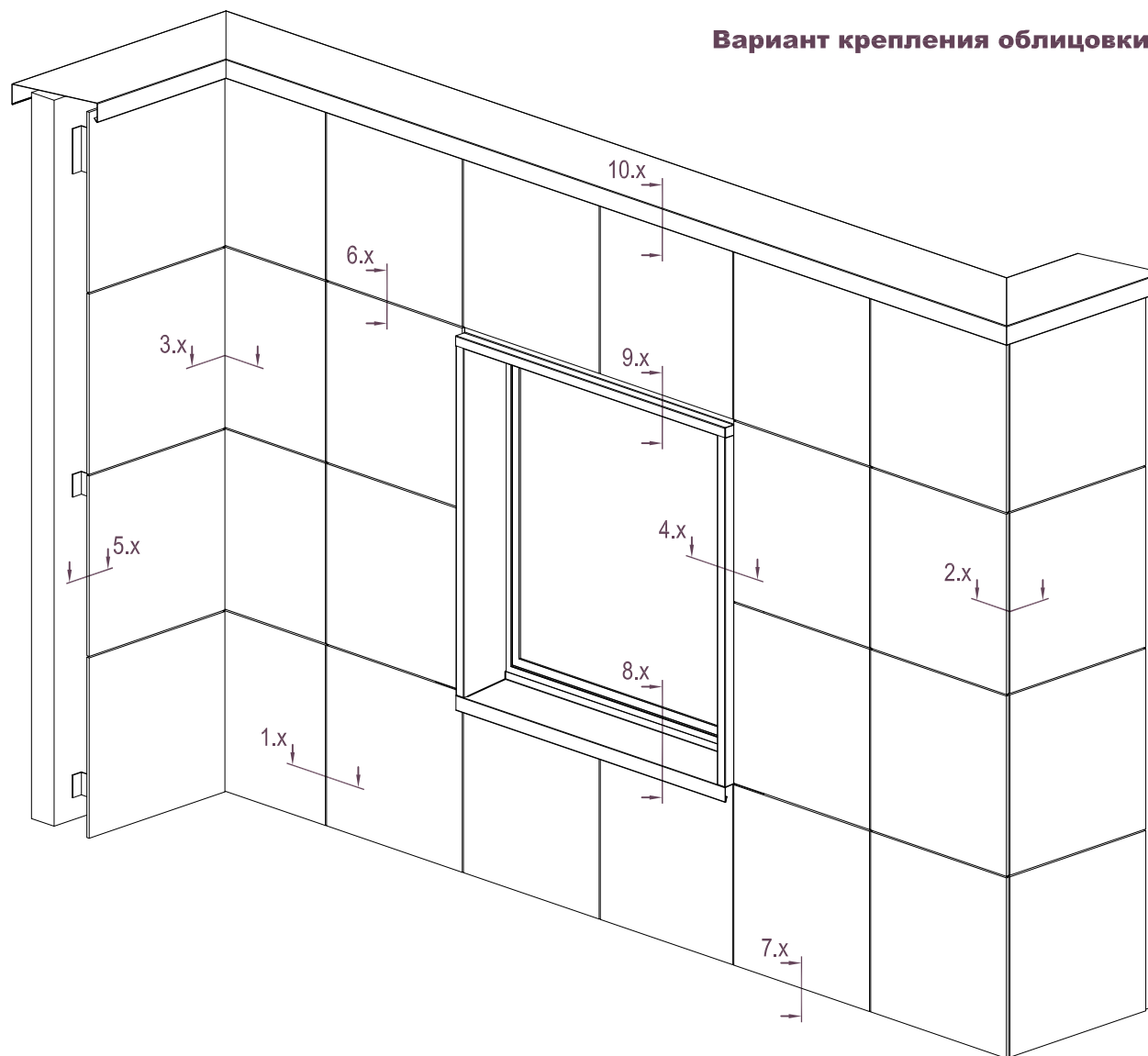
Облицовка	X1, мм	X2, мм	X3, мм	X4, мм	Установка нащельников
Gold Star S1	min 35	min 30	min 30	min 20	Не требуется
Alcotek FR	min 40	min 40	min 40	min 40	Требуется
ARCHITECTS FR	min 35	min 35	min 35	min 25	Требуется
Alpolic/FR	min 40	min 40	min 40	min 20	Требуется
Sibalux РФ	min 65	-	min 60	-	Требуется
A-BOND Fire Prjof	min 35	min 40	min 35	min 35	Требуется
Reynobond 55 FR	min 35	min 35	min 35	min 35	Требуется
ALTEC FR	min 35	min 35	min 35	min 35	Не требуется
Alcomex/fr	min 35	min 35	min 35	min 35	Требуется
Alcotex/fr	min 30	min 30	min 30	min 30	Требуется
AluComp fr	min 35	min 35	min 35	min 35	Не требуется
Alutile FR	min 35	min 40	min 35	min 40	Требуется
SKY RAINBOW Nano-Fire proof	min 50	min 35	min 35	min 35	Требуется
Alucobest FR	min 35	min 35	min 35	min 35	
Alfrex-Special *	min 30	min 30	min 30	min 30	Требуется
Grossbond FR	min 35	min 35	min 35	min 35	Требуется
КраспанКомпозит-AL	min 30	min 25	min 30	min 25	Требуется
Алюком (4/0,5)	min 35	min 35	min 35	min 35	Требуется

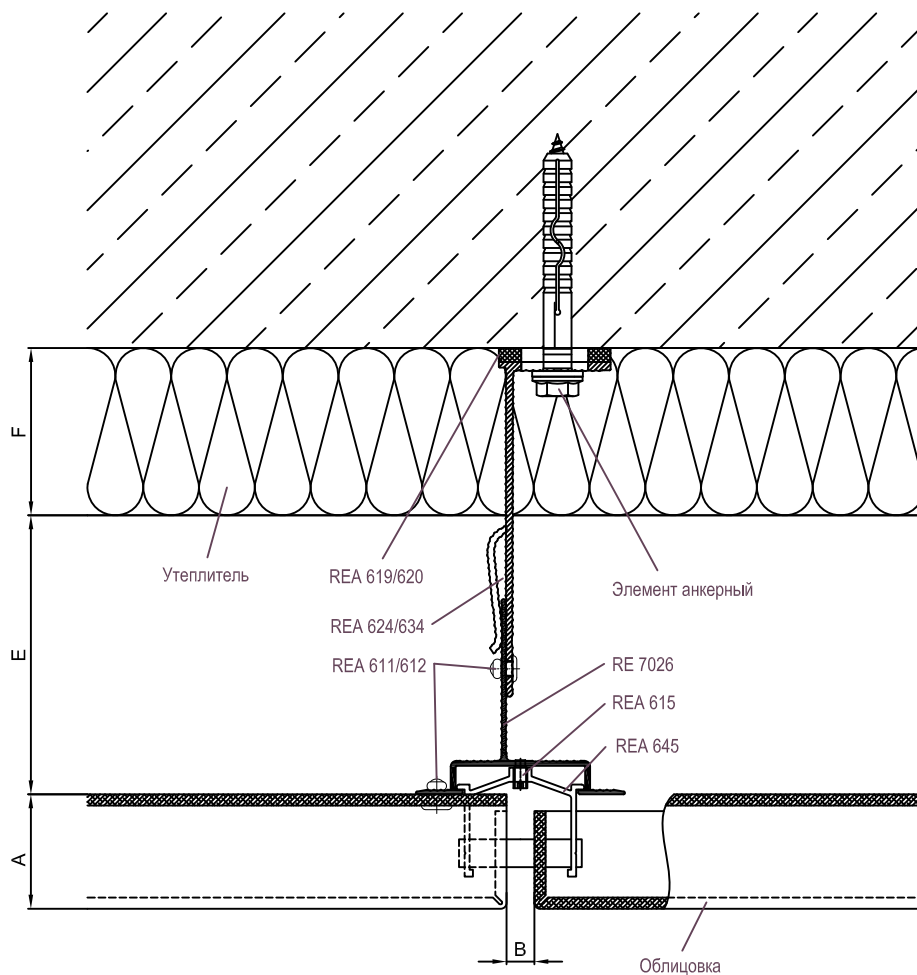
Облицовка	X1, мм	X2, мм	X3, мм	X4, мм	Установка нащельников
Алюком А2 (для накладной облицовки стальных откосов)					
Алюком FR (4/0,4)	min 45	min 45	min 45	min 45	Требуется
АПКП REDBOND ПВДК-1	min 35	min 50	min 35	min 35	Требуется
Сутек	min 40	min 30	min 40	min 30	Требуется
Alluxe FR	min 40	min 40	min 40	min 35	Требуется
Alpolic/FR SCM (TCM/CCM)	-	-	-	-	-
Alucobond А2-nc *	min 30 *	min 30 *	min 30 *	min 20 *	Не требуется
Alpolic/А2 *	*	*	*	*	Не требуется
Gold Star А2 *	*	*	*	*	Не требуется
КраспанКомпозит-ST	-	-	-	-	Не требуется
Алюком ST	min 40	min 40	min 40	min 40	Не требуется
СУТЕК FR-208	min 50	min 5	min 50	min 5	Требуется
Алюминстрой Goldstar FR	56	-	50	-	Не требуется
Алюминстрой Goldstar S1 (для накладной облицовки стальных откосов)					
BILDEX BDХ (F)	min 35	min 35	min 50	-	Не требуется
BILDEX BDХ (FMax) (для накладной облицовки боковых стальных откосов)					
Alcotek FR	min 90	-	min 50	-	Не требуется
Alcotek FR plus (для накладной облицовки стальных откосов)					
Alubond U.S.A. FR А2	min 95	-	min 95	-	Не требуется
Кассеты из листовой стали	-	-	-	-	Не требуется
Кассеты из листового алюминиевого сплава	min 35	min 35	min 35	min 35	Требуется

* Допускается применение "скрытого" противопожарного короба

Основные сечения подконструкции
с применением М/Л-кронштейнов

Вариант крепления облицовки на салазке со штифтом.



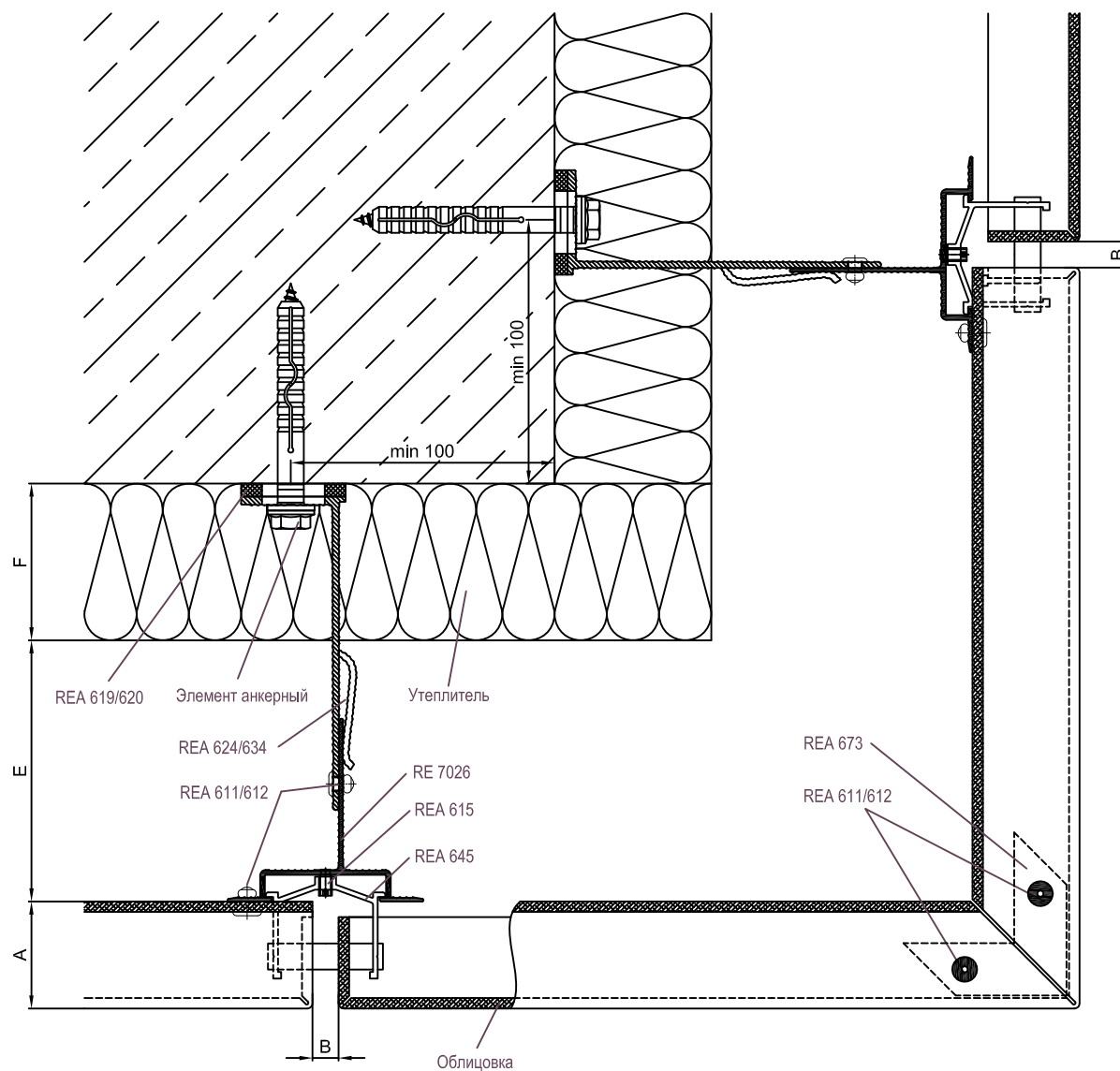


Артикул	Наименование
RE 7026	У-Профиль 70x75x1,8
REA 611	Заклепка 5x12 A1/A2
REA 612	Заклепка 5x12 A2/A2
REA 615	Винт М5x10 DIN 915 A2
REA 619	Термоизолятор М**
REA 620	Термоизолятор L**
REA 624	Кронштейн 120М *
REA 634	Кронштейн 120L *
REA 645	Салазка со штифтом

* Определяются расчетами

** Определяются видом кронштейна

A	Толщина облицовки
B	Зазор между плитами облицовки
C	Размер крепления
E	Размер воздушного зазора
F	Толщина утеплителя

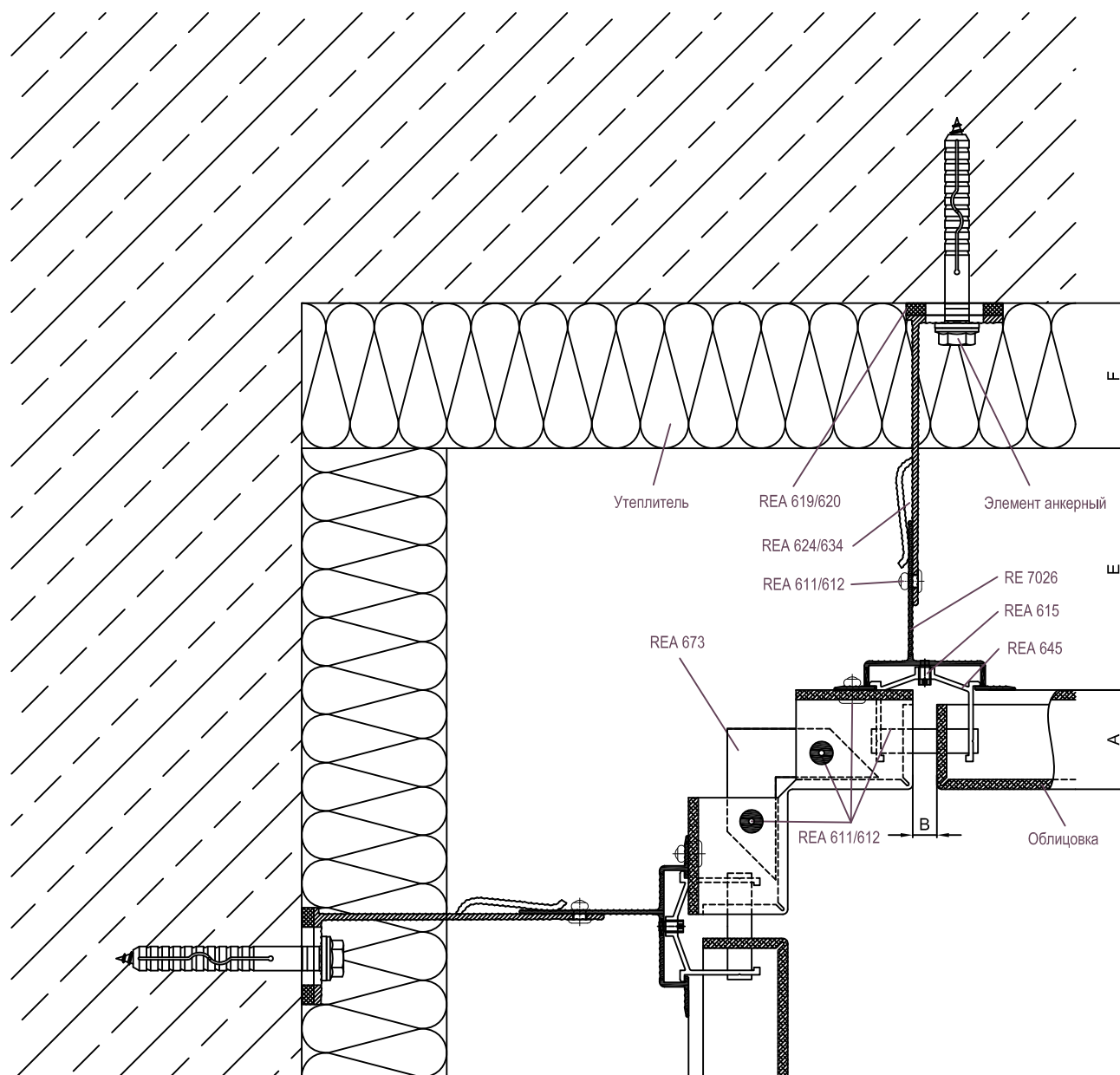


Артикул	Наименование
RE 7026	У-Профиль 70x75x1,8
REA 611	Заклепка 5x12 A1/A2
REA 612	Заклепка 5x12 A2/A2
REA 615	Винт М5x10 DIN 915 А2
REA 619	Термоизолятор М**
REA 620	Термоизолятор L**
REA 624	Кронштейн 120М *
REA 634	Кронштейн 120L *
REA 645	Салазка со штифтом
REA 673	Уголок соединительный

* Определяются расчетами

** Определяются видом кронштейна

A	Толщина облицовки
B	Зазор между плитами облицовки
C	Размер крепления
E	Размер воздушного зазора
F	Толщина утеплителя

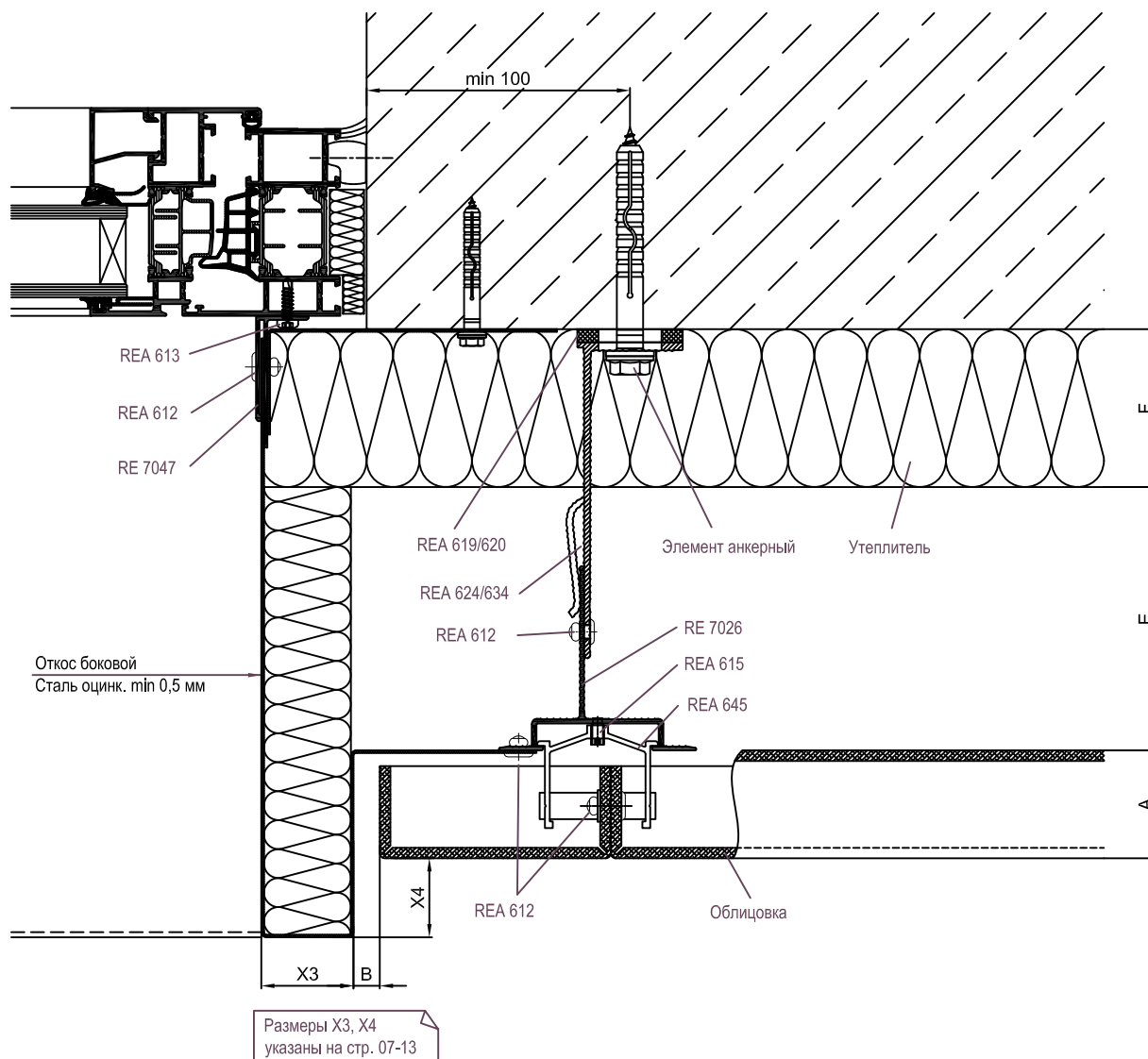


Артикул	Наименование
RE 7026	У-Профиль 70x75x1,8
REA 611	Заклепка 5x12 A1/A2
REA 612	Заклепка 5x12 A2/A2
REA 615	Винт М5x10 DIN 915 A2
REA 619	Термоизолятор М**
REA 620	Термоизолятор L**
REA 624	Кронштейн 120М *
REA 634	Кронштейн 120L *
REA 645	Салазка со штифтом
REA 673	Уголок соединительный

* Определяются расчетами

** Определяются видом кронштейна

А	Толщина облицовки
В	Зазор между плитами облицовки
С	Размер крепления
Е	Размер воздушного зазора
F	Толщина утеплителя

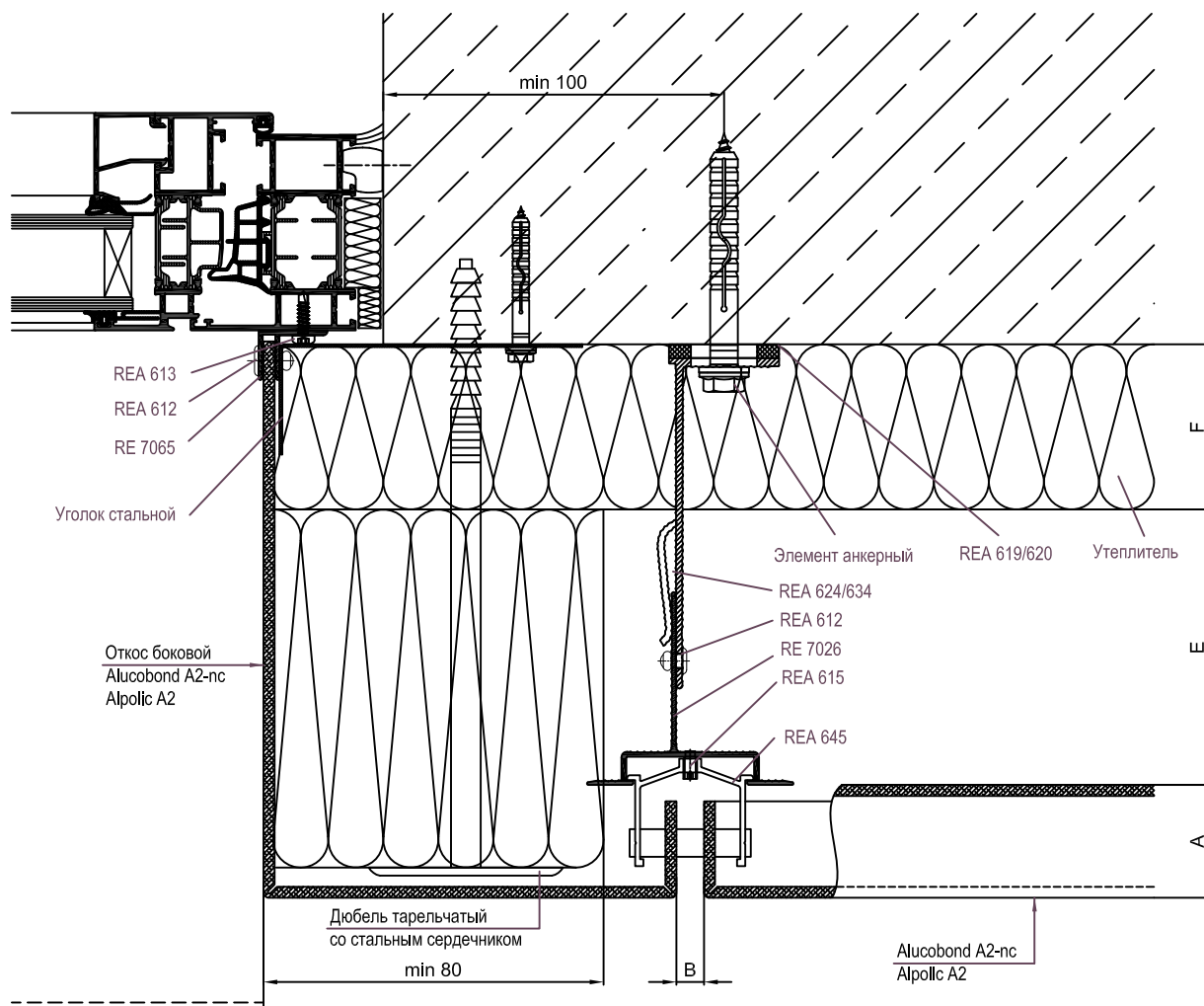


Артикул	Наименование
RE 7026	У-Профиль 70x75x1,8
RE 7047	Г-профиль для крепления откосов
REA 612	Заклепка 5x12 A2/A2
REA 613	Саморез 4,2x16 DIN 7504N A2
REA 615	Винт М5x10 DIN 915 A2
REA 619	Термоизолятор М**
REA 620	Термоизолятор L**
REA 624	Кронштейн 120М *
REA 634	Кронштейн 120L *
REA 645	Салазка со штифтом

* Определяются расчетами

** Определяются видом кронштейна

A	Толщина облицовки
B	Зазор между плитами облицовки
C	Размер крепления
E	Размер воздушного зазора
F	Толщина утеплителя

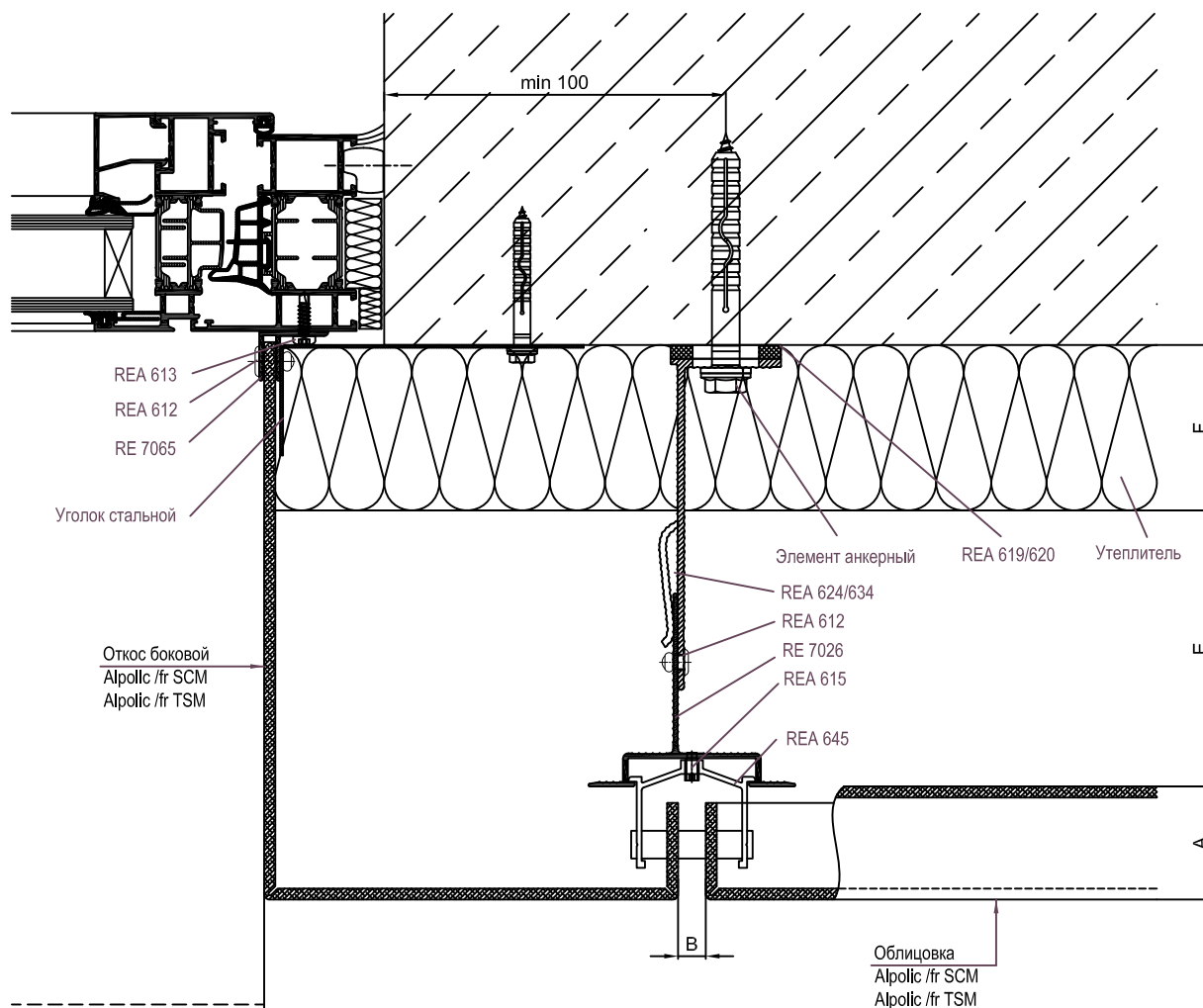


Артикул	Наименование
RE 7026	У-Профиль 70x75x1,8
RE 7065	Ф-профиль для крепления откосов
REA 612	Заклепка 5x12 A2/A2
REA 613	Саморез 4,2x16 DIN 7504N A2
REA 615	Винт М5х10 DIN 915 A2
REA 619	Термоизолятор М**
REA 620	Термоизолятор L**
REA 624	Кронштейн 120М *
REA 634	Кронштейн 120L *
REA 645	Салазка со штифтом

* Определяются расчетами

** Определяются видом кронштейна

A	Толщина облицовки
B	Зазор между плитами облицовки
C	Размер крепления
E	Размер воздушного зазора
F	Толщина утеплителя

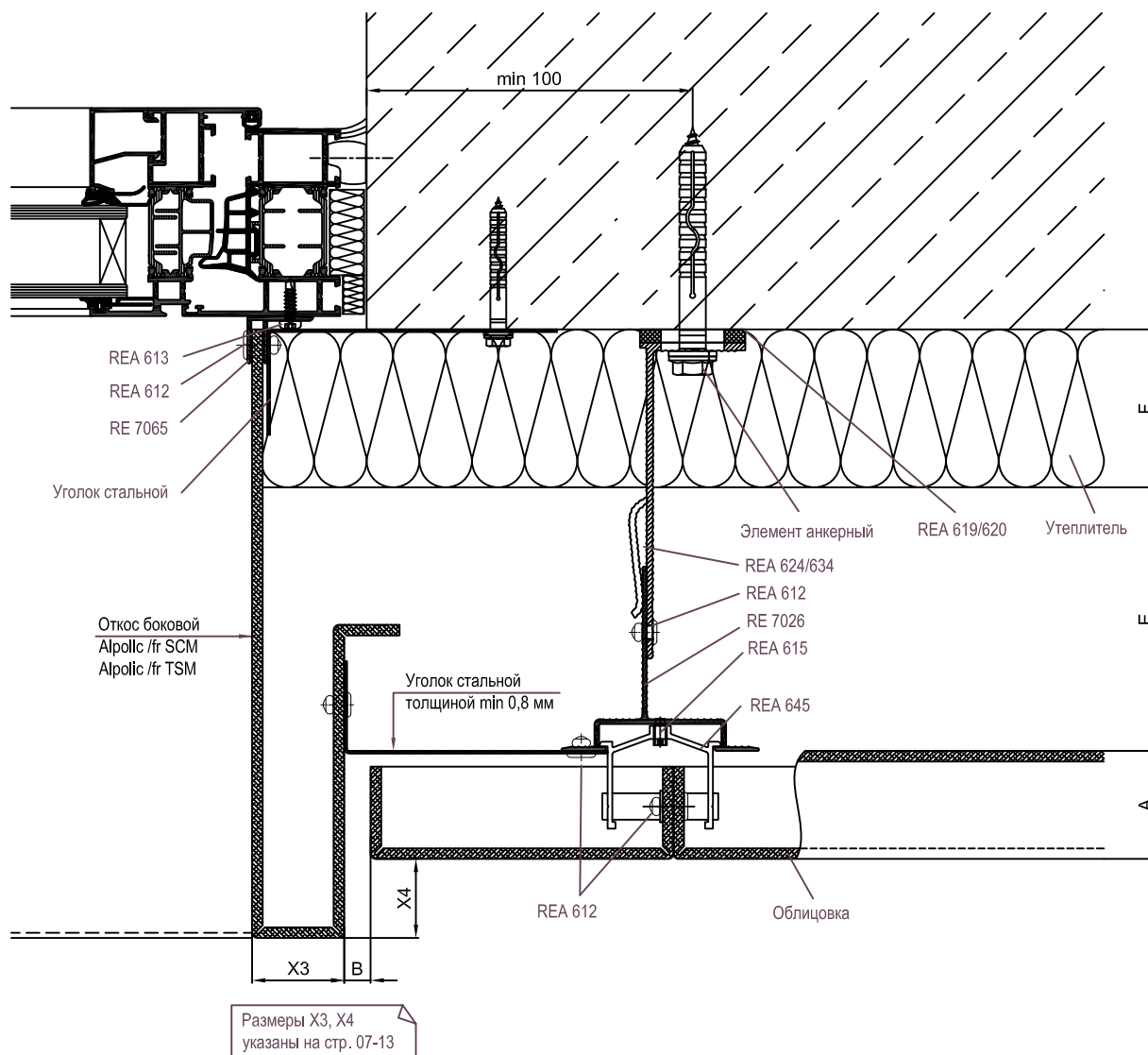


Артикул	Наименование
RE 7026	У-Профиль 70x75x1,8
RE 7065	Ф-профиль для крепления откосов
REA 612	Заклепка 5x12 A2/A2
REA 613	Саморез 4,2x16 DIN 7504N A2
REA 615	Винт М5x10 DIN 915 A2
REA 619	Термоизолятор М**
REA 620	Термоизолятор L**
REA 624	Кронштейн 120М *
REA 634	Кронштейн 120L *
REA 645	Салазка со штифтом

* Определяются расчетами

** Определяются видом кронштейна

A	Толщина облицовки
B	Зазор между плитами облицовки
C	Размер крепления
E	Размер воздушного зазора
F	Толщина утеплителя

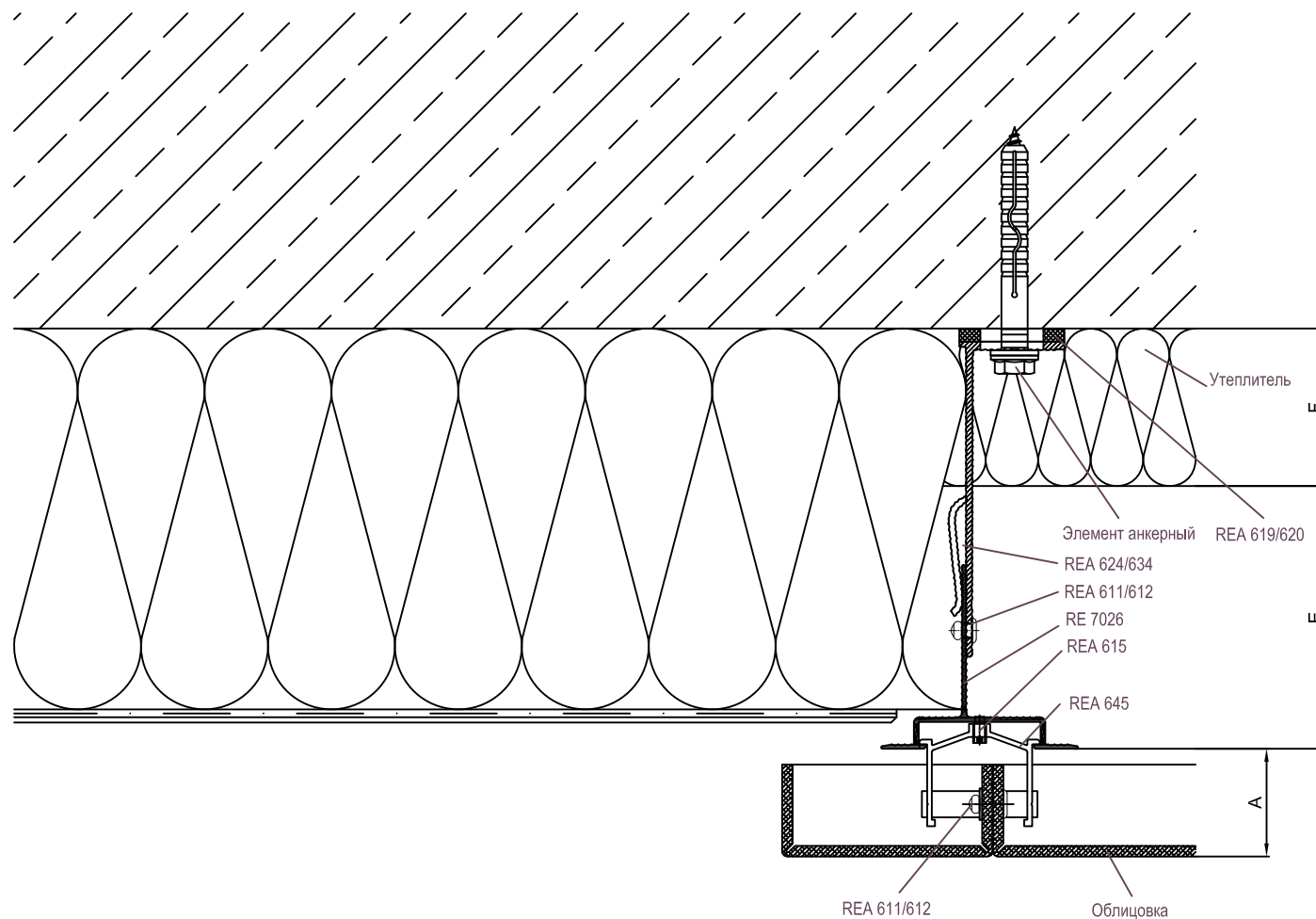


Артикул	Наименование
RE 7026	У-Профиль 70x75x1,8
RE 7065	Ф-профиль для крепления откосов
REA 612	Заклепка 5x12 A2/A2
REA 613	Саморез 4,2x16 DIN 7504N A2
REA 615	Винт М5x10 DIN 915 A2
REA 619	Термоизолятор М**
REA 620	Термоизолятор L**
REA 624	Кронштейн 120М *
REA 634	Кронштейн 120L *
REA 645	Салазка со штифтом

* Определяются расчетами

** Определяются видом кронштейна

A	Толщина облицовки
B	Зазор между плитами облицовки
C	Размер крепления
E	Размер воздушного зазора
F	Толщина утеплителя



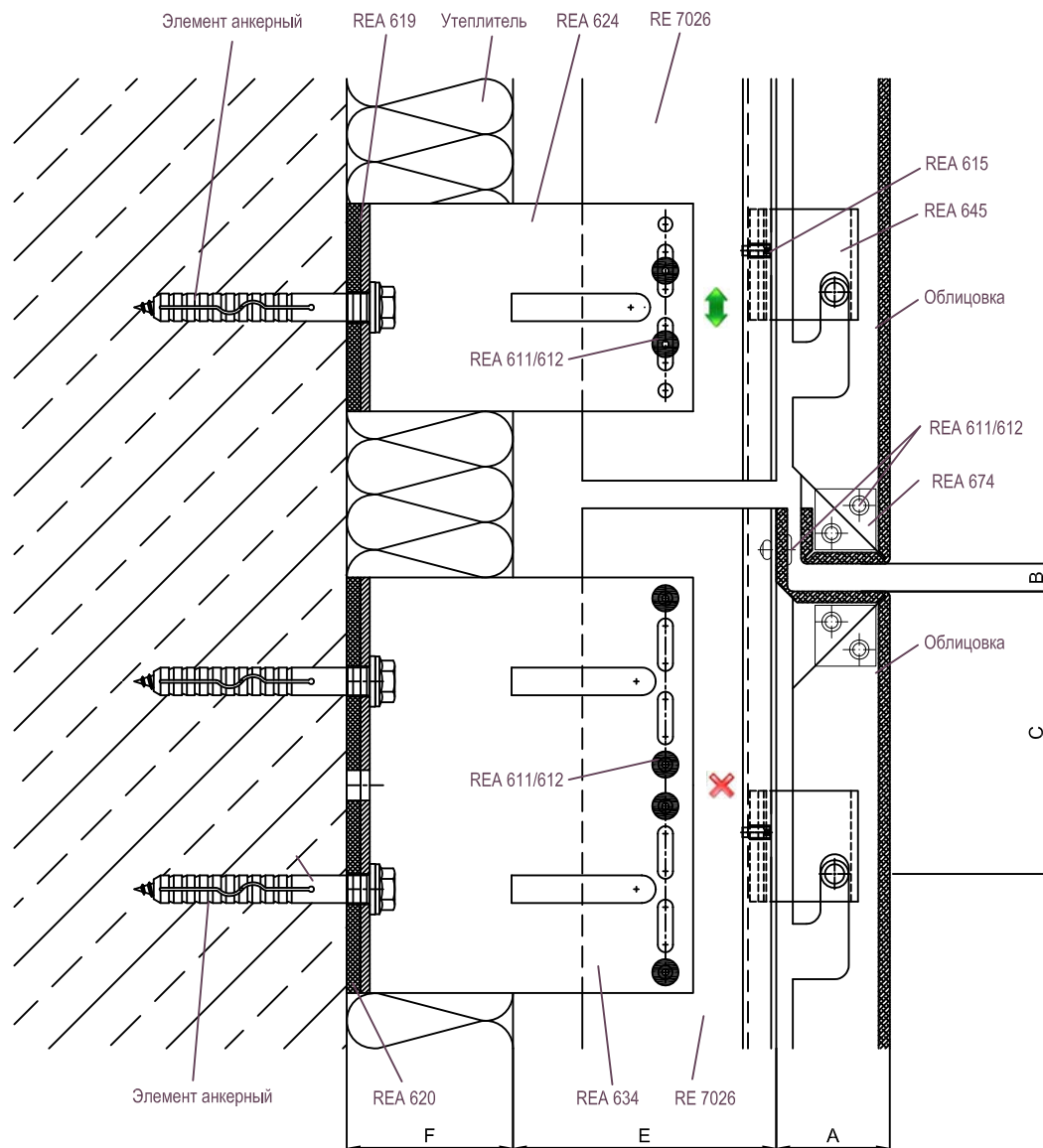
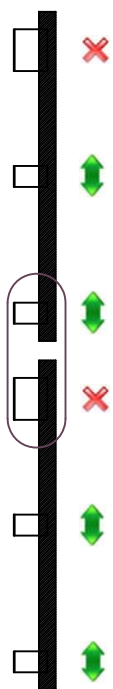
Артикул	Наименование
RE 7026	У-Профиль 70x75x1,8
REA 611	Заклепка 5x12 А1/А2
REA 612	Заклепка 5x12 А2/А2
REA 615	Винт М5х10 DIN 915 А2
REA 619	Термоизолятор М**
REA 620	Термоизолятор L**
REA 624	Кронштейн 120М *
REA 634	Кронштейн 120L *
REA 645	Салазка со штифтом

* Определяются расчетами

** Определяются видом кронштейна

A	Толщина облицовки
B	Зазор между плитами облицовки
C	Размер крепления
E	Размер воздушного зазора
F	Толщина утеплителя

Схема закрепления



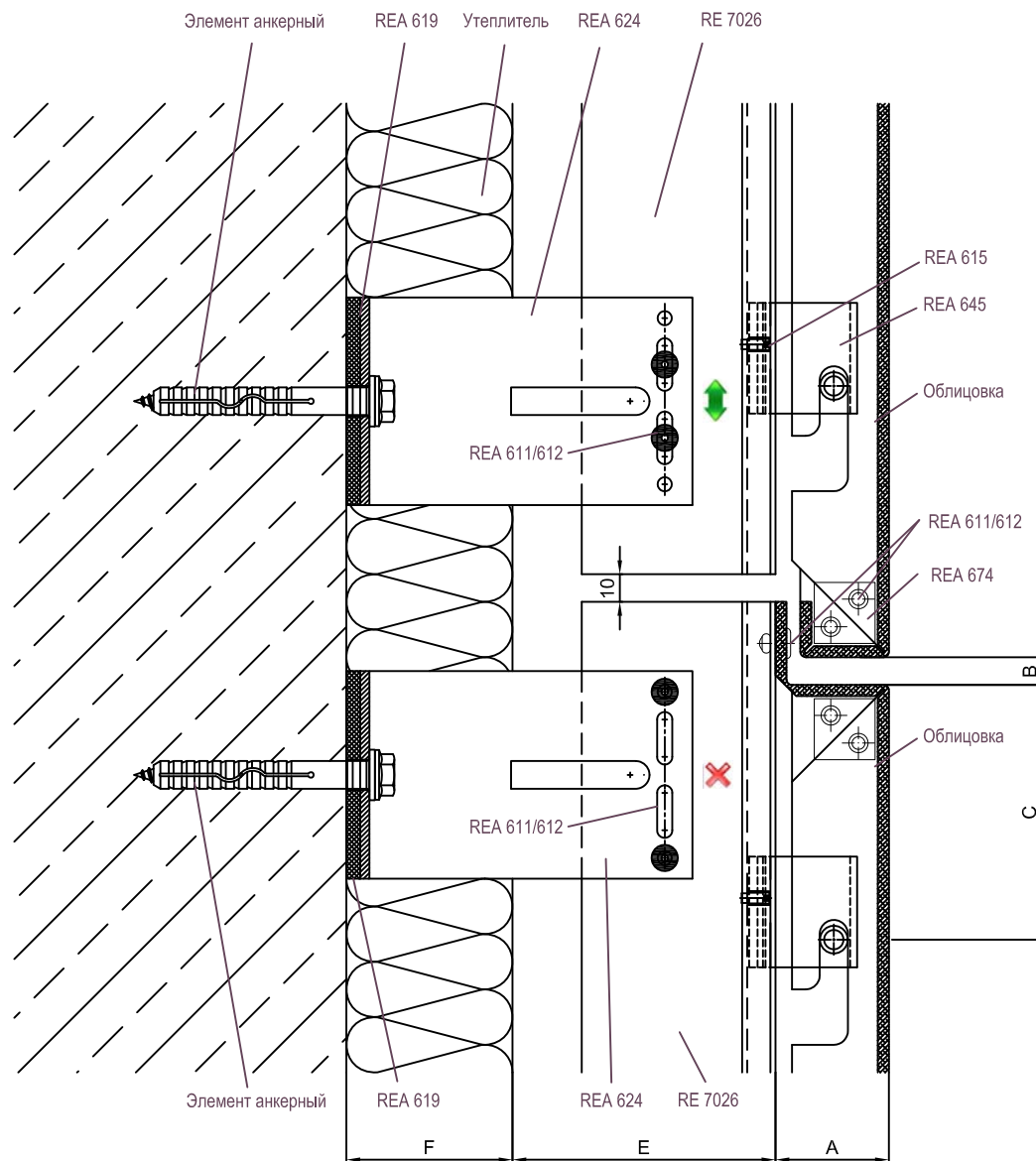
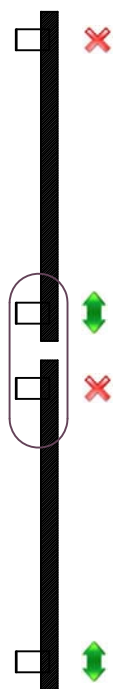
Артикул	Наименование
RE 7026	У-Профиль 70x75x1,8
REA 611	Заклепка 5x12 A1/A2
REA 612	Заклепка 5x12 A2/A2
REA 615	Винт М5х10 DIN 915 А2
REA 619	Термоизолятор М**
REA 620	Термоизолятор L**
REA 624	Кронштейн 120М *
REA 634	Кронштейн 120L *
REA 645	Салазка со штифтом
REA 674	Пластина соединительная

* Определяются расчетами

** Определяются видом кронштейна

A	Толщина облицовки
B	Зазор между плитами облицовки
C	Размер крепления
E	Размер воздушного зазора
F	Толщина утеплителя

Схема закрепления



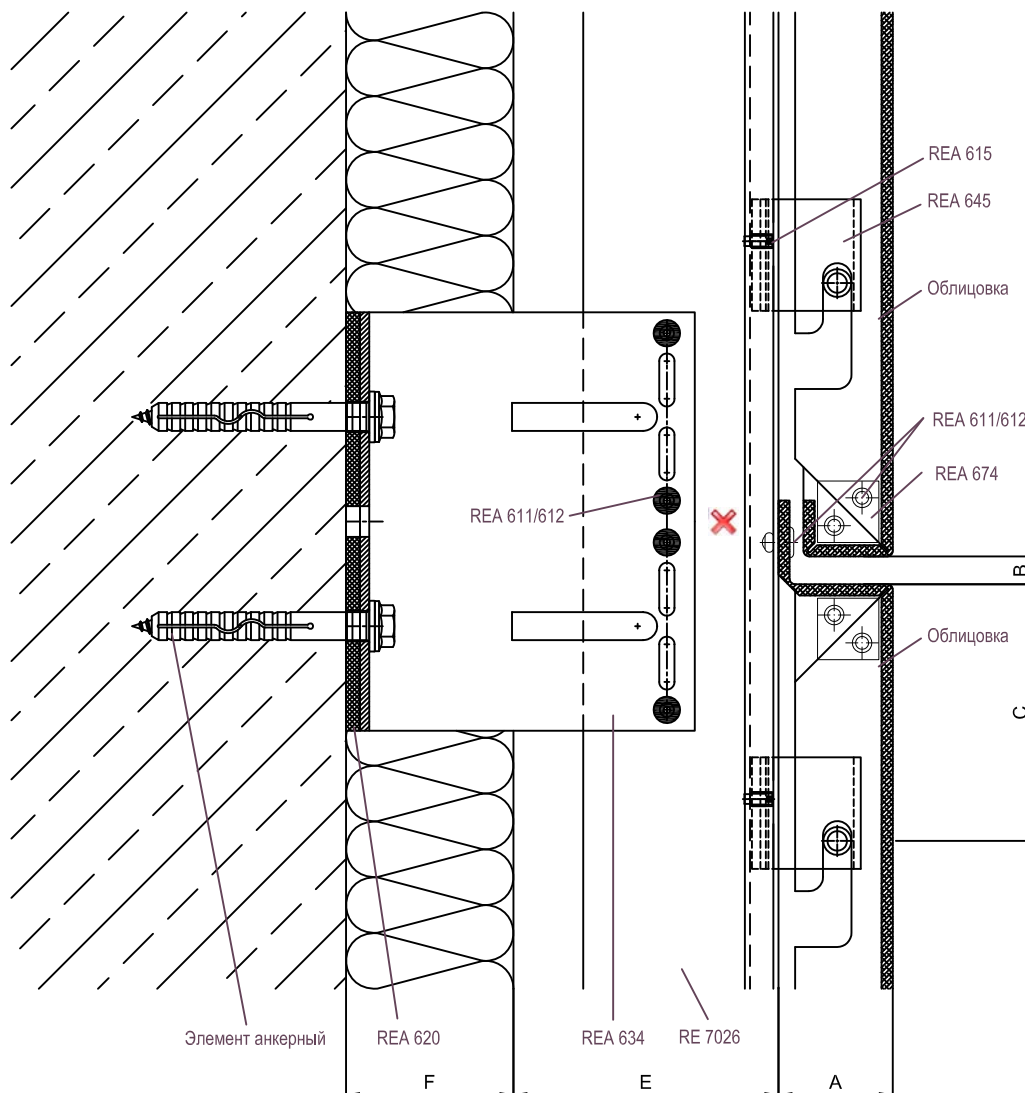
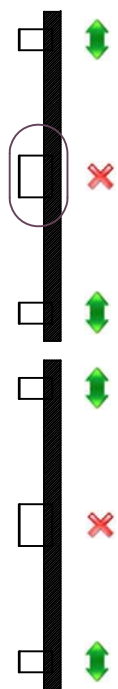
Артикул	Наименование
RE 7026	Y-Профиль 70x75x1,8
REA 611	Заклепка 5x12 A1/A2
REA 612	Заклепка 5x12 A2/A2
REA 615	Винт М5x10 DIN 915 A2
REA 619	Термоизолятор М**
REA 624	Кронштейн 120М *
REA 645	Салазка со штифтом
REA 674	Пластина соединительная

* Определяются расчетами

** Определяются видом кронштейна

A	Толщина облицовки
B	Зазор между плитами облицовки
C	Размер крепления
E	Размер воздушного зазора
F	Толщина утеплителя

Схема закрепления



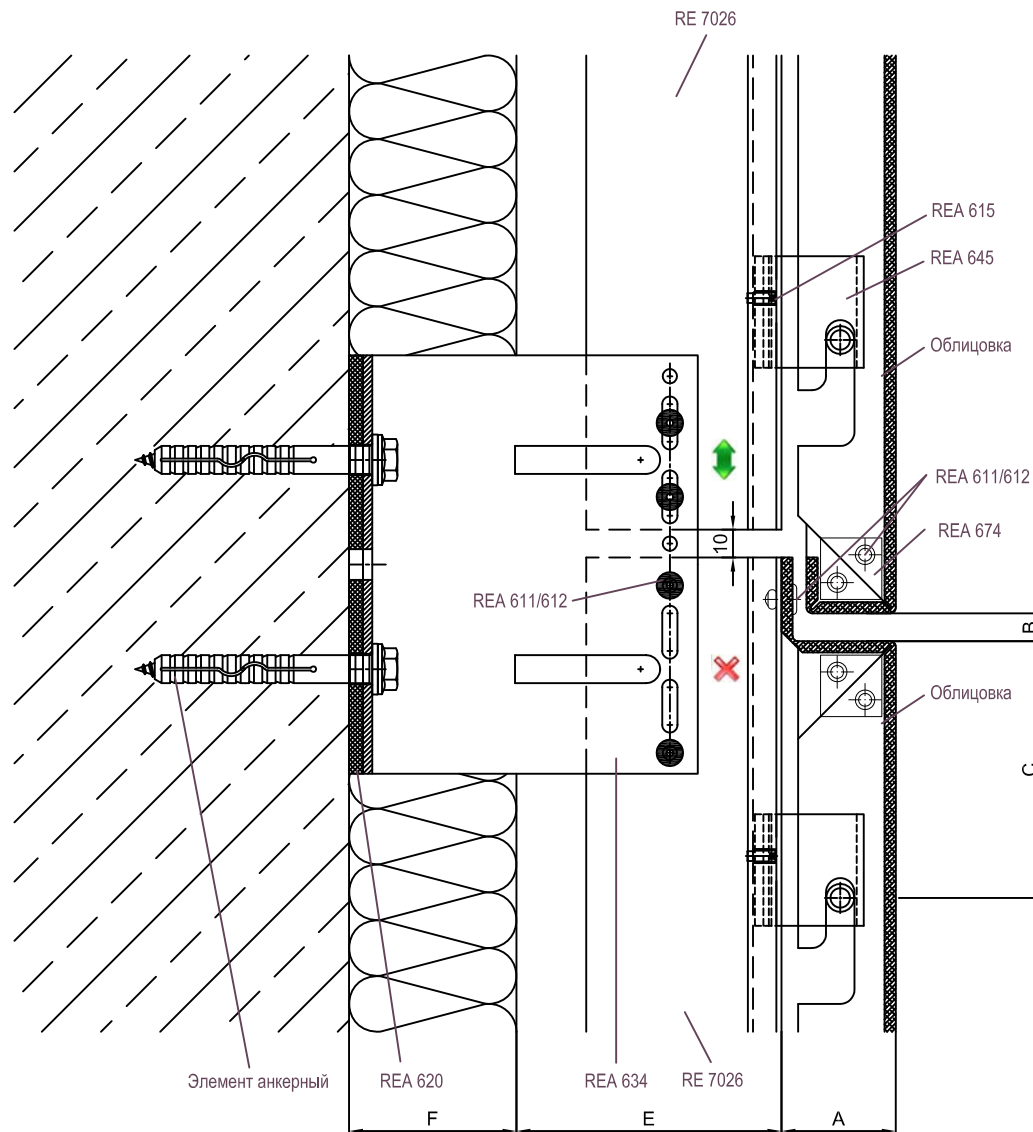
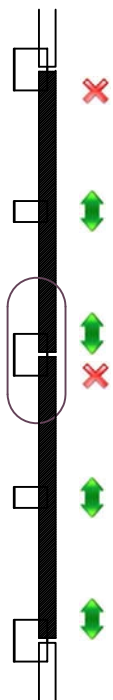
Артикул	Наименование
RE 7026	У-Профиль 70x75x1,8
REA 611	Заклепка 5x12 A1/A2
REA 612	Заклепка 5x12 A2/A2
REA 615	Винт М5x10 DIN 915 А2
REA 620	Термоизолятор L**
REA 634	Кронштейн 120L *
REA 645	Салазка со штифтом
REA 674	Пластина соединительная

* Определяются расчетами

** Определяются видом кронштейна

A	Толщина облицовки
B	Зазор между плитами облицовки
C	Размер крепления
E	Размер воздушного зазора
F	Толщина утеплителя

Схема закрепления

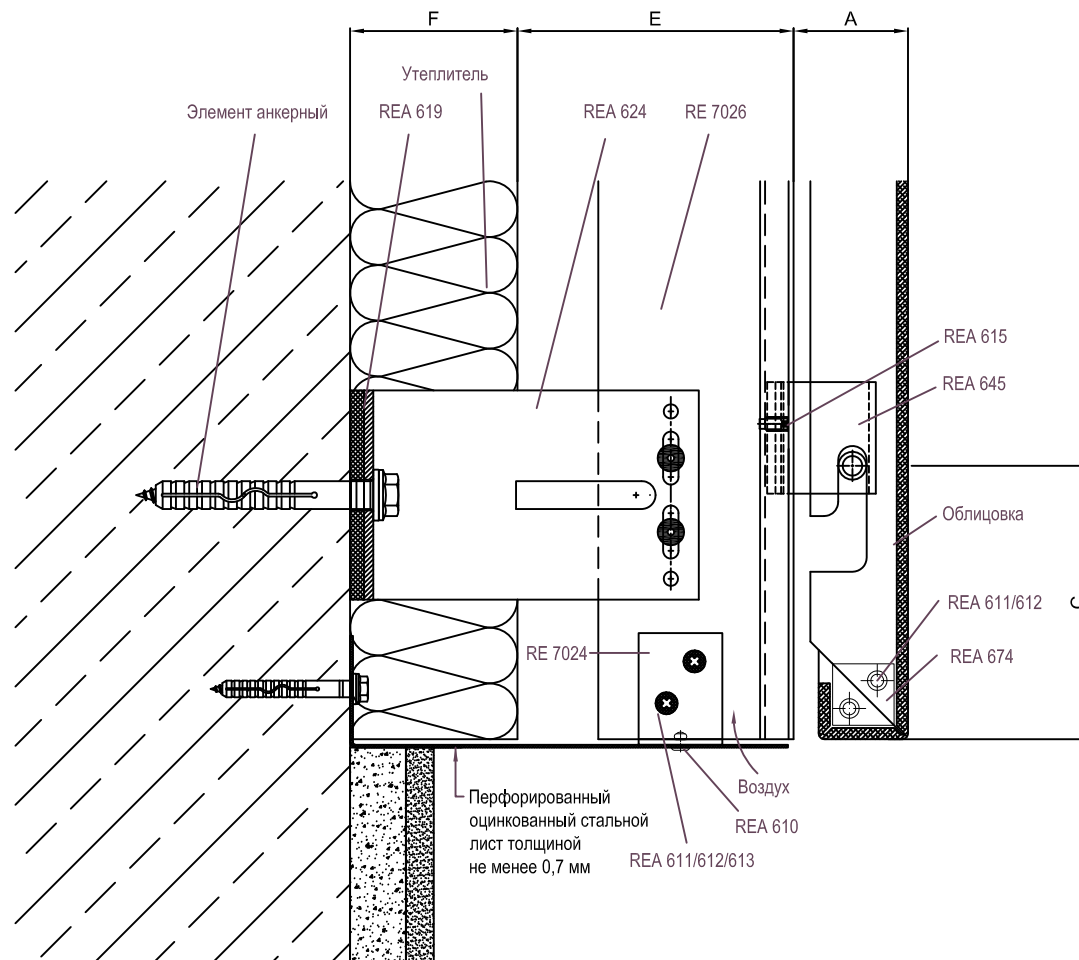


Артикул	Наименование
RE 7026	Y-Профиль 70x75x1,8
REA 611	Заклепка 5x12 A1/A2
REA 612	Заклепка 5x12 A2/A2
REA 615	Винт М5x10 DIN 915 A2
REA 620	Термоизолятор L**
REA 634	Кронштейн 120L *
REA 645	Салазка со штифтом
REA 674	Пластина соединительная

* Определяются расчетами

** Определяются видом кронштейна

A	Толщина облицовки
B	Зазор между плитами облицовки
C	Размер крепления
E	Размер воздушного зазора
F	Толщина утеплителя

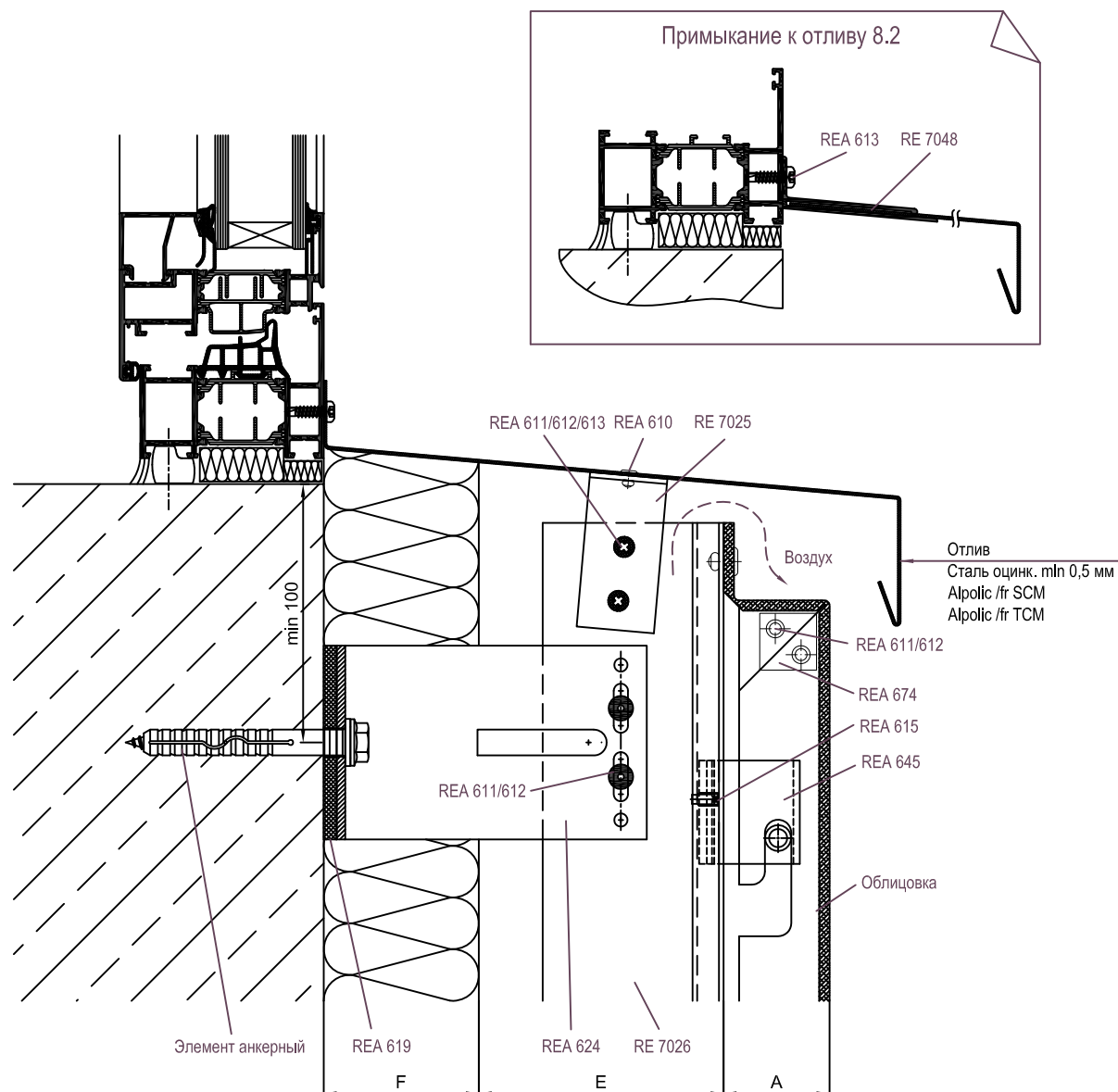


Артикул	Наименование
RE 7024	L-Профиль 40x40x1,8
RE 7026	У-Профиль 70x75x1,8
REA 610	Заклепка 3,2x8 A2/A2
REA 611	Заклепка 5x12 A1/A2
REA 612	Заклепка 5x12 A2/A2
REA 613	Саморез 4,2x16 DIN 7504N A2
REA 615	Винт M5x10 DIN 915 A2
REA 619	Термоизолятор M**
REA 624	Кронштейн 120M *
REA 645	Салазка со штифтом
REA 674	Пластина соединительная

* Определяются расчетами

** Определяются видом кронштейна

A	Толщина облицовки
B	Зазор между плитами облицовки
C	Размер крепления
E	Размер воздушного зазора
F	Толщина утеплителя



Артикул	Наименование
RE 7025	L-Профиль 60x40x1,8*
RE 7026	У-Профиль 70x75x1,8
RE 7048	F-профиль для крепления отливов
REA 610	Заклепка 3,2x8 A2/A2
REA 611	Заклепка 5x12 A1/A2
REA 612	Заклепка 5x12 A2/A2
REA 613	Саморез 4,2x16 DIN 7504N A2
REA 615	Винт М5x10 DIN 915 A2
REA 619	Термоизолятор М**
REA 624	Кронштейн 120М *
REA 645	Салазка со штифтом
REA 674	Пластина соединительная

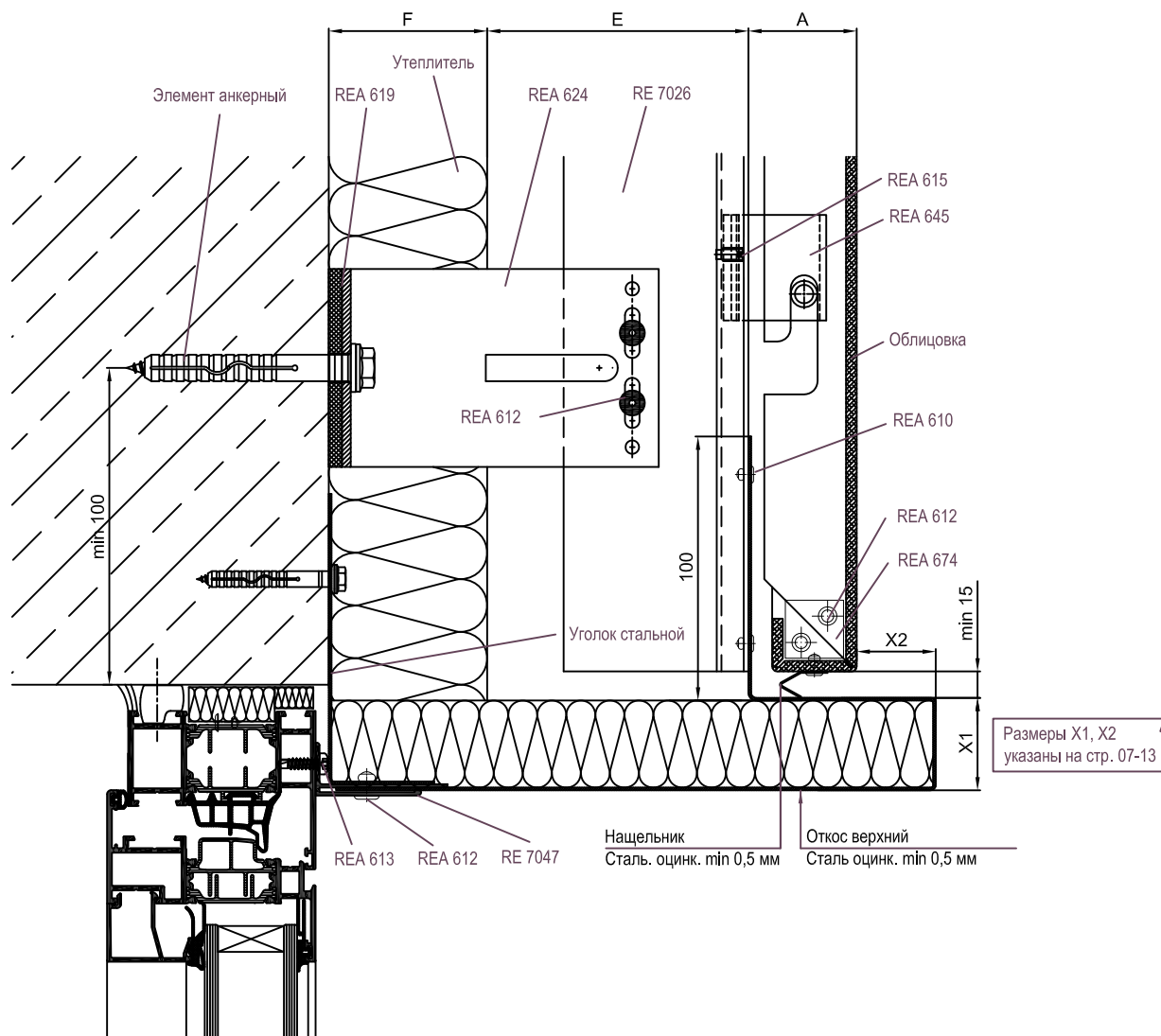
* Определяются расчетами

** Определяются видом кронштейна

A	Толщина облицовки
B	Зазор между плитами облицовки
C	Размер крепления
E	Размер воздушного зазора
F	Толщина утеплителя

Фасадная конструкция RVF-201

Примыкание к верхнему откосу 9.1



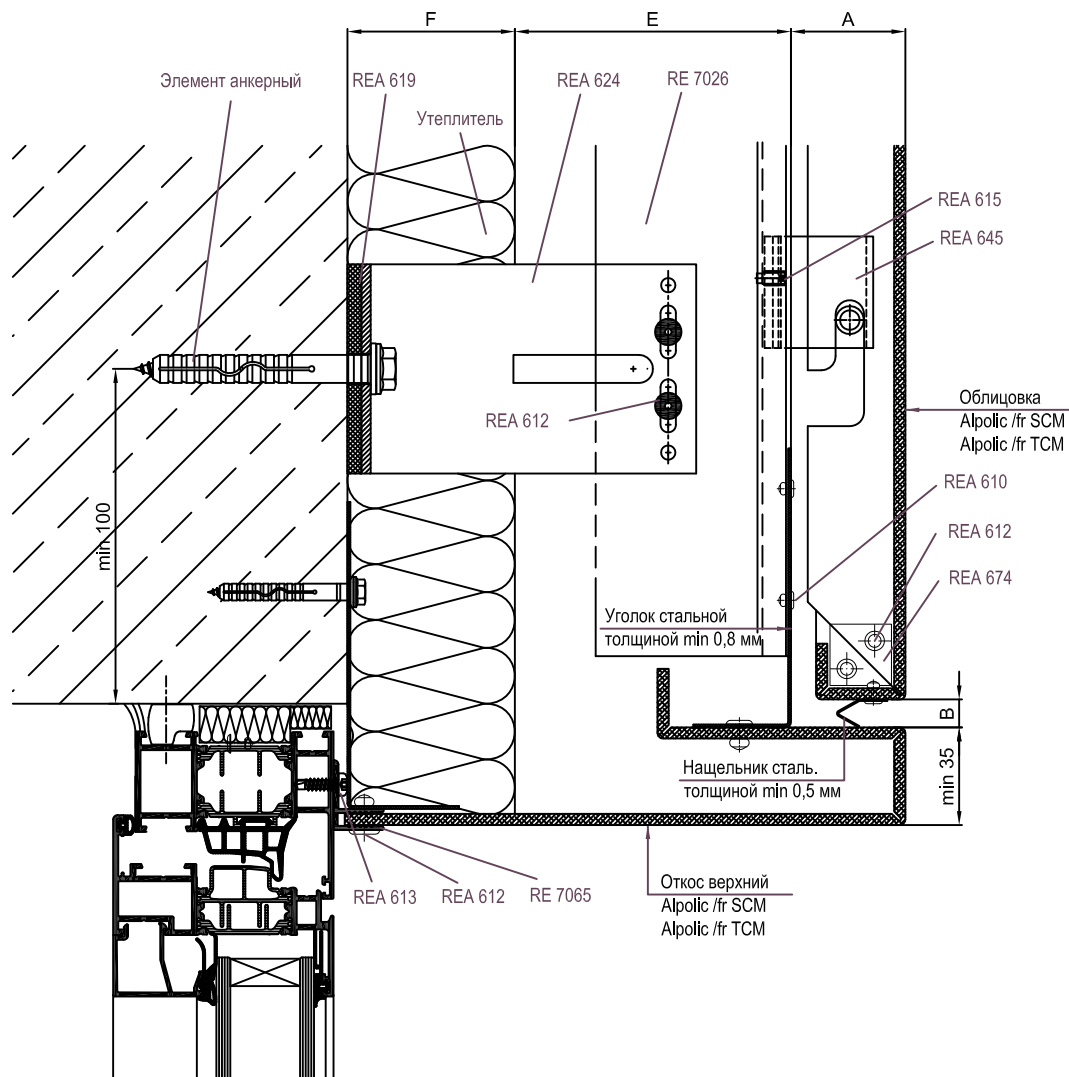
Артикул	Наименование
RE 7026	У-Профиль 70x75x1,8
RE 7047	F-профиль для крепления откосов
REA 610	Заклепка 3,2x8 A2/A2
REA 612	Заклепка 5x12 A2/A2
REA 613	Саморез 4,2x16 DIN 7504N A2
REA 615	Винт М5x10 DIN 915 A2
REA 619	Термоизолятор М**
REA 624	Кронштейн 120М *
REA 645	Салазка со штифтом
REA 674	Пластина соединительная

* Определяются расчетами
 ** Определяются видом кронштейна

A	Толщина облицовки
B	Зазор между плитами облицовки
C	Размер крепления
E	Размер воздушного зазора
F	Толщина утеплителя

Фасадная конструкция RVF-201

Примыкание к верхнему откосу 9.3

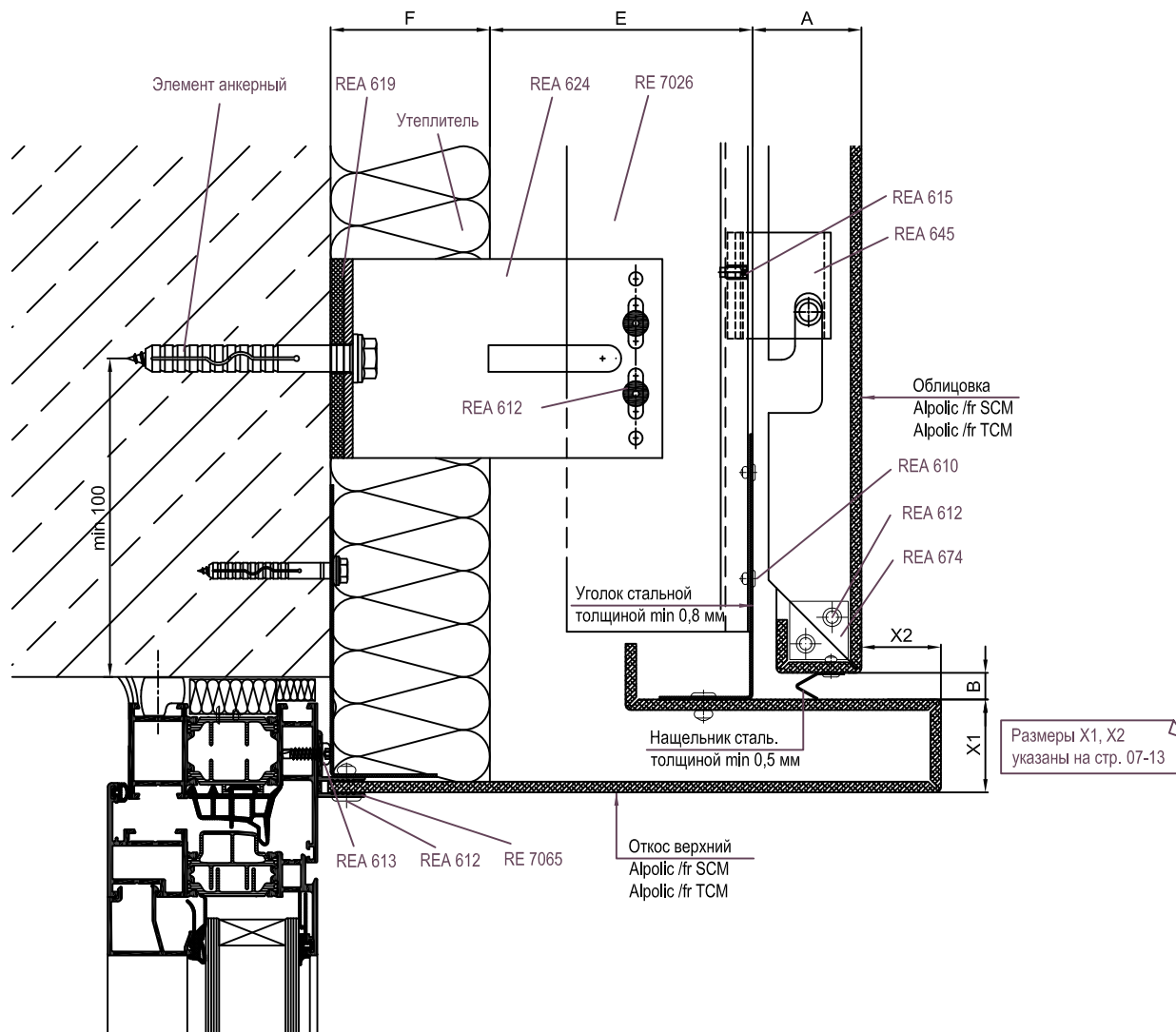


Артикул	Наименование
RE 7026	У-Профиль 70x75x1,8
RE 7065	F-профиль для крепления откосов
REA 610	Заклепка 3,2x8 A2/A2
REA 612	Заклепка 5x12 A2/A2
REA 613	Саморез 4,2x16 DIN 7504N A2
REA 615	Винт М5x10 DIN 915 A2
REA 619	Термоизолятор М**
REA 624	Кронштейн 120М *
REA 645	Салазка со штифтом
REA 674	Пластина соединительная

* Определяются расчетами

** Определяются видом кронштейна

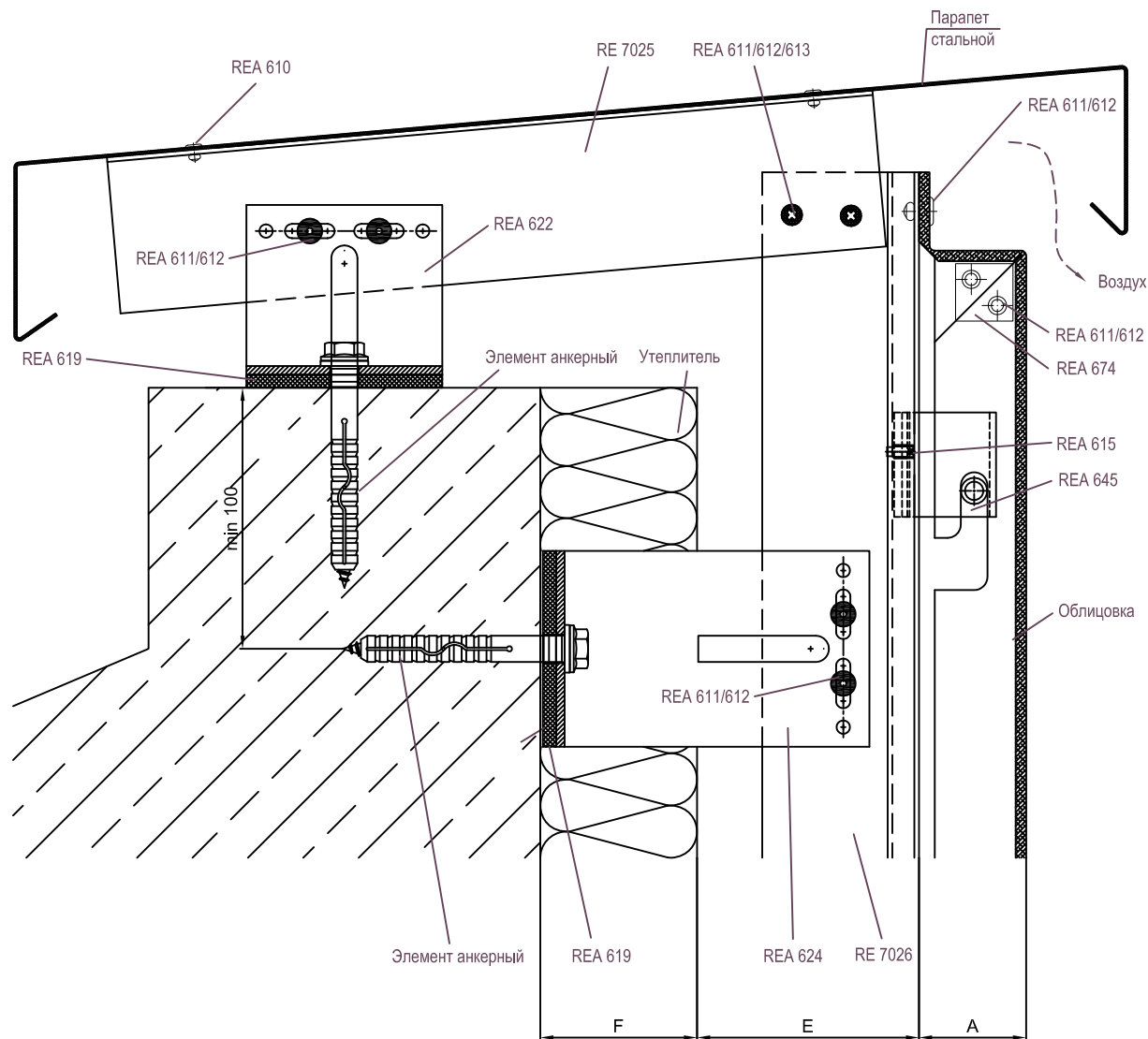
A	Толщина облицовки
B	Зазор между плитами облицовки
C	Размер крепления
E	Размер воздушного зазора
F	Толщина утеплителя



Артикул	Наименование
RE 7026	У-Профиль 70x75x1,8
RE 7065	F-профиль для крепления откосов
REA 610	Заклепка 3,2x8 A2/A2
REA 612	Заклепка 5x12 A2/A2
REA 613	Саморез 4,2x16 DIN 7504N A2
REA 615	Винт М5x10 DIN 915 A2
REA 619	Термоизолятор М**
REA 624	Кронштейн 120М *
REA 645	Салазка со штифтом
REA 674	Пластина соединительная

* Определяются расчетами
 ** Определяются видом кронштейна

A	Толщина облицовки
B	Зазор между плитами облицовки
C	Размер крепления
E	Размер воздушного зазора
F	Толщина утеплителя

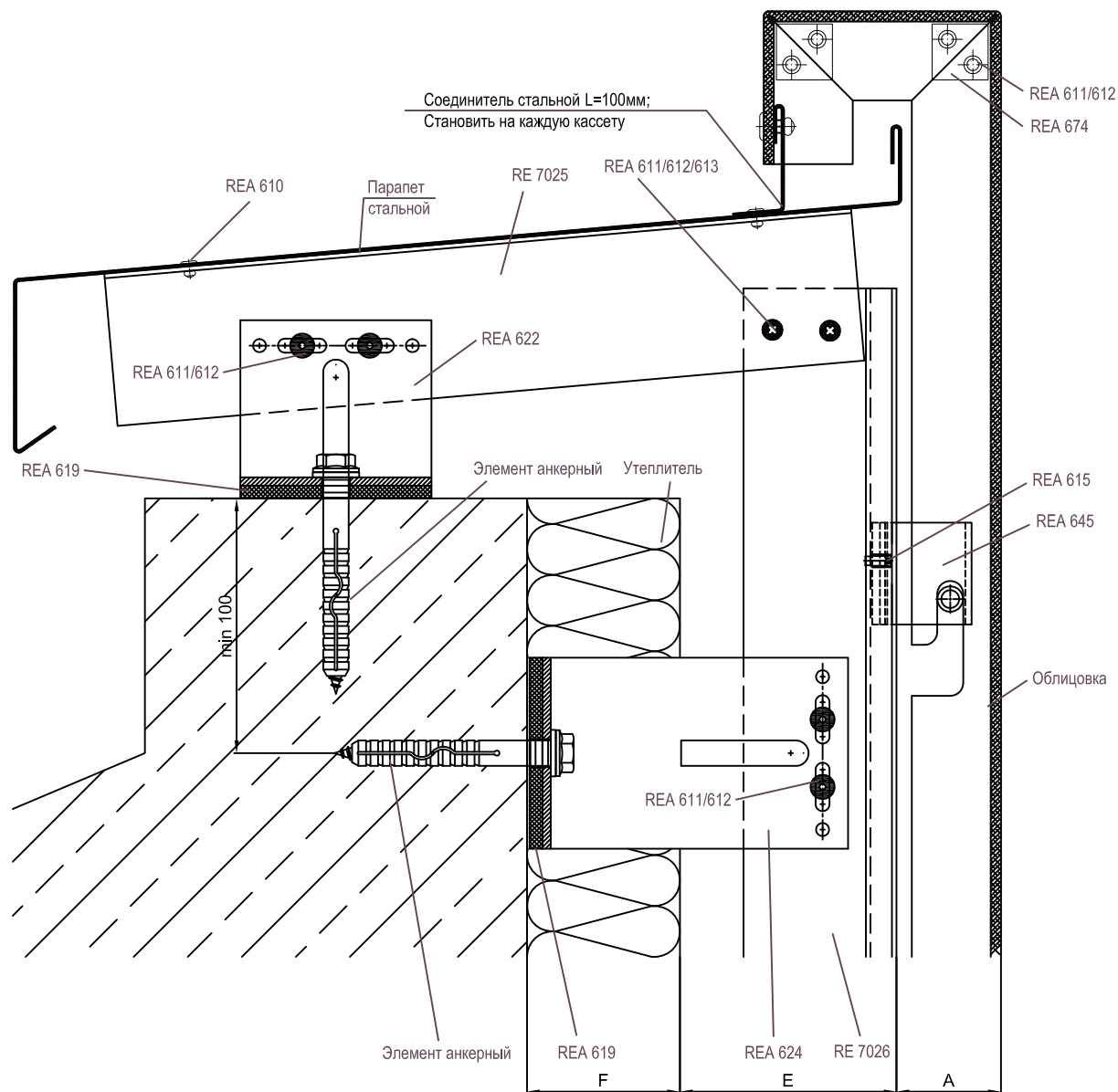


Артикул	Наименование
RE 7025	L-Профиль 60x40x1,8*
RE 7026	Y-Профиль 70x75x1,8
REA 610	Заклепка 3,2x8 A2/A2
REA 611	Заклепка 5x12 A1/A2
REA 612	Заклепка 5x12 A2/A2
REA 613	Саморез 4,2x16 DIN 7504N A2
REA 615	Винт M5x10 DIN 915 A2
REA 619	Термоизолятор M**
REA 622	Кронштейн 65М
REA 624	Кронштейн 120М *
REA 645	Салазка со штифтом
REA 674	Пластина соединительная

* Определяются расчетами

** Определяются видом кронштейна

A	Толщина облицовки
B	Зазор между плитами облицовки
C	Размер крепления
E	Размер воздушного зазора
F	Толщина утеплителя



Артикул	Наименование
RE 7025	L-Профиль 60x40x1,8*
RE 7026	Y-Профиль 70x75x1,8
REA 610	Заклепка 3,2x8 A2/A2
REA 611	Заклепка 5x12 A1/A2
REA 612	Заклепка 5x12 A2/A2
REA 613	Саморез 4,2x16 DIN 7504N A2
REA 615	Винт M5x10 DIN 915 A2
REA 619	Термоизолятор M**
REA 622	Кронштейн 65М
REA 624	Кронштейн 120М *
REA 645	Салазка со штифтом
REA 674	Пластина соединительная

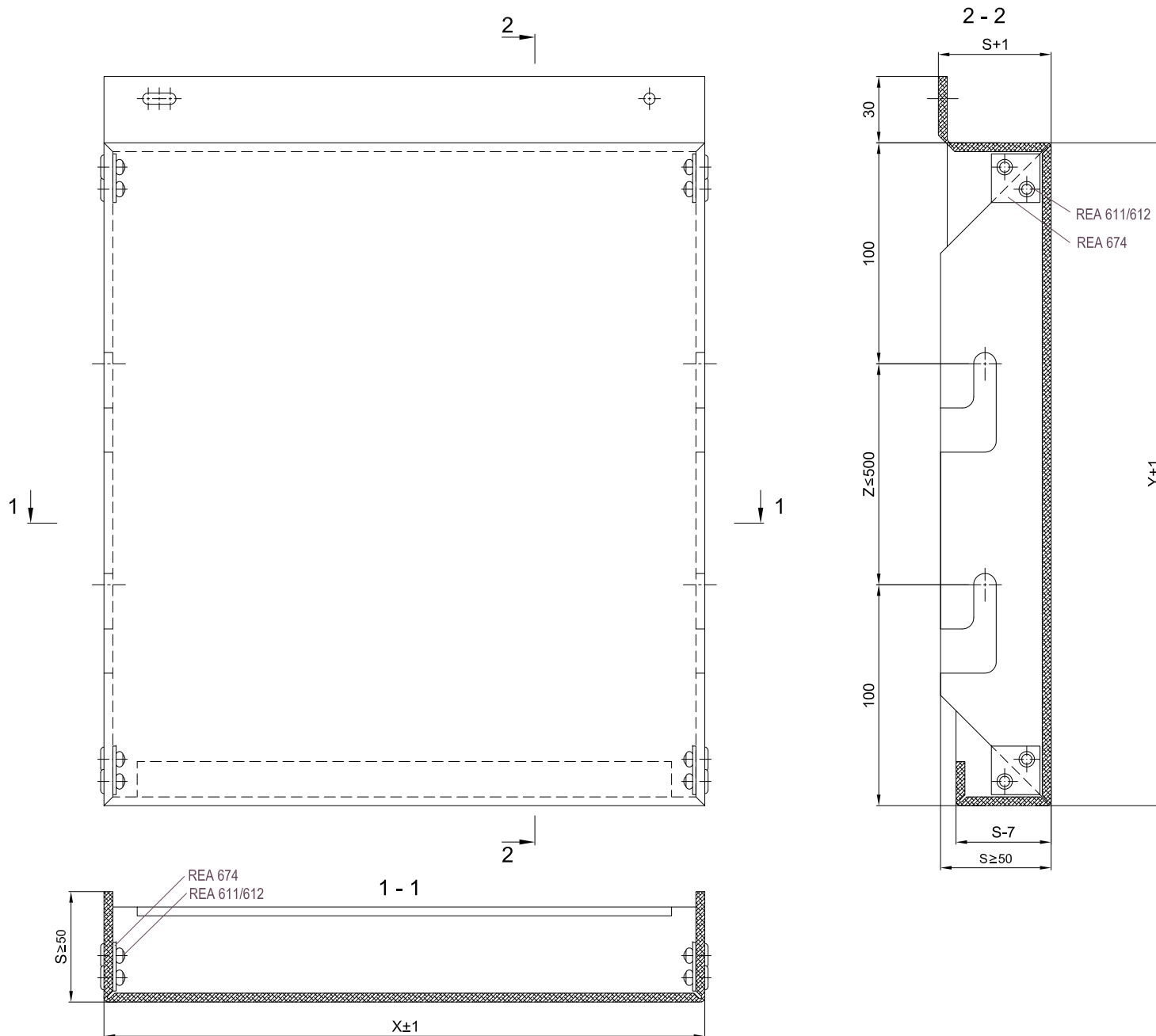
* Определяются расчетами

** Определяются видом кронштейна

A	Толщина облицовки
B	Зазор между плитами облицовки
C	Размер крепления
E	Размер воздушного зазора
F	Толщина утеплителя

Фасадная конструкция RVF-201

Вариант сборки кассеты из металлокомпозитного листа толщиной 4мм

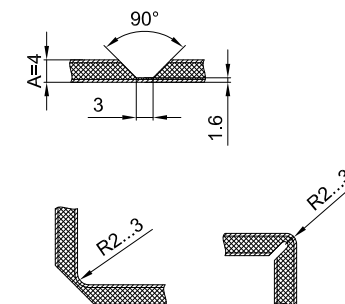


Артикул	Наименование
REA 611	Заклепка 5x12 A1/A2
REA 612	Заклепка 5x12 A2/A2
REA 674	Пластина соединительная

* A2/A2 если заклепка крепится на расстоянии < 1,2м от оконно- дверных проемов, в других случаях A1/A2

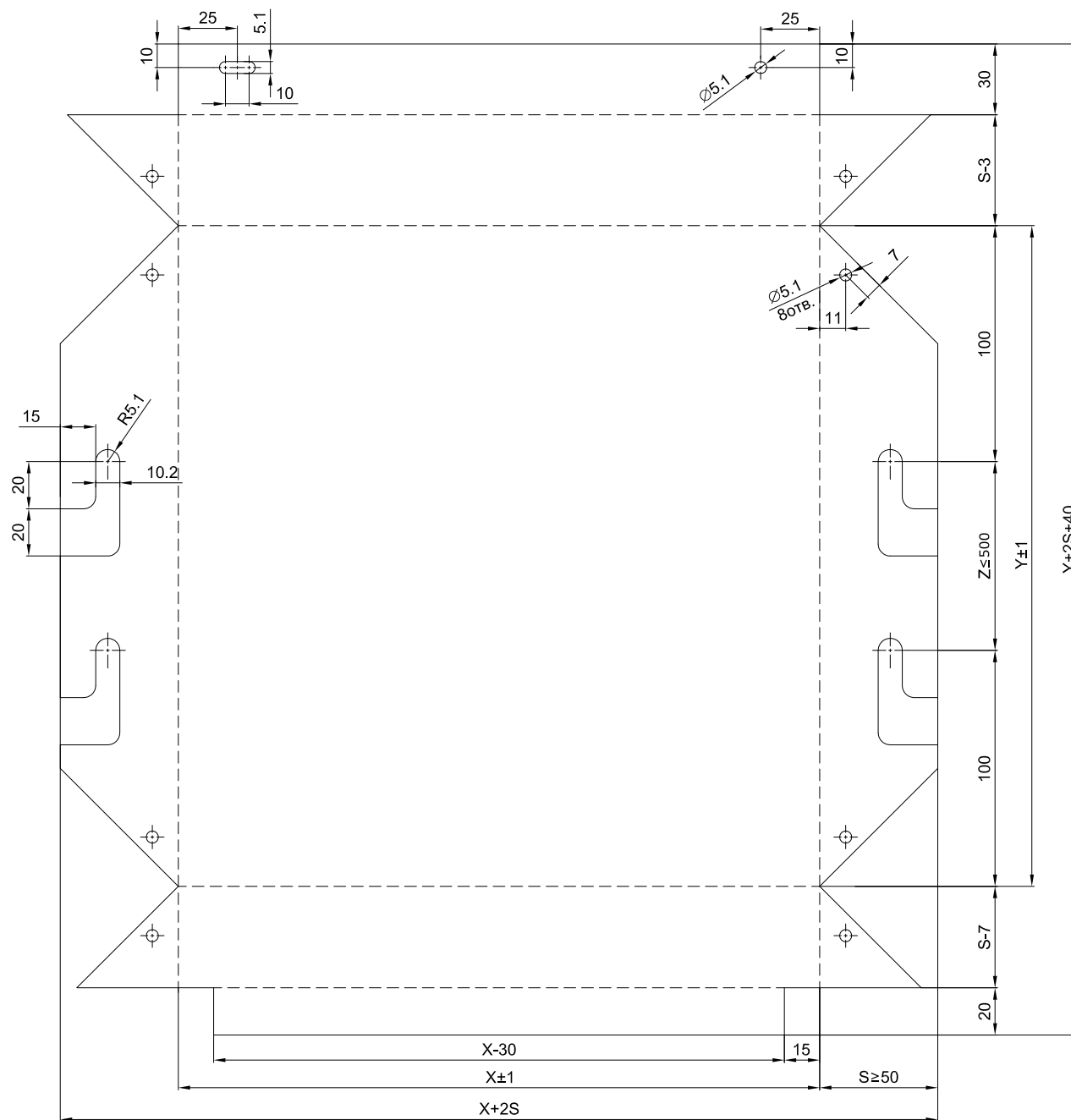
A	Толщина кассеты
S	Размер отбортовки
X	Ширина кассеты
Y	Высота кассеты
Z	Расстояние между зацепами **

** Количество зацепов определяется расчетами



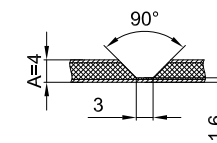
Фасадная конструкция RVF-201

Вариант раскроя кассеты из металлокомпозитного листа толщиной 4мм



A	Толщина кассеты
S	Размер отбортовки
X	Ширина кассеты
Y	Высота кассеты
Z	Расстояние между зацепами **

** Количество зацепов определяется расчетами



Элементы верхнего и боковых откосов короба должны иметь выступы-бортики с вылетом за лицевую поверхность облицовки основной плоскости фасада. Высота и ширина поперечного сечения выступов, а также вылеты выступов относительно основной плоскости фасада, определяются видом применяемой облицовочной панели и должны соответствовать значениям, приведенным в таблице.

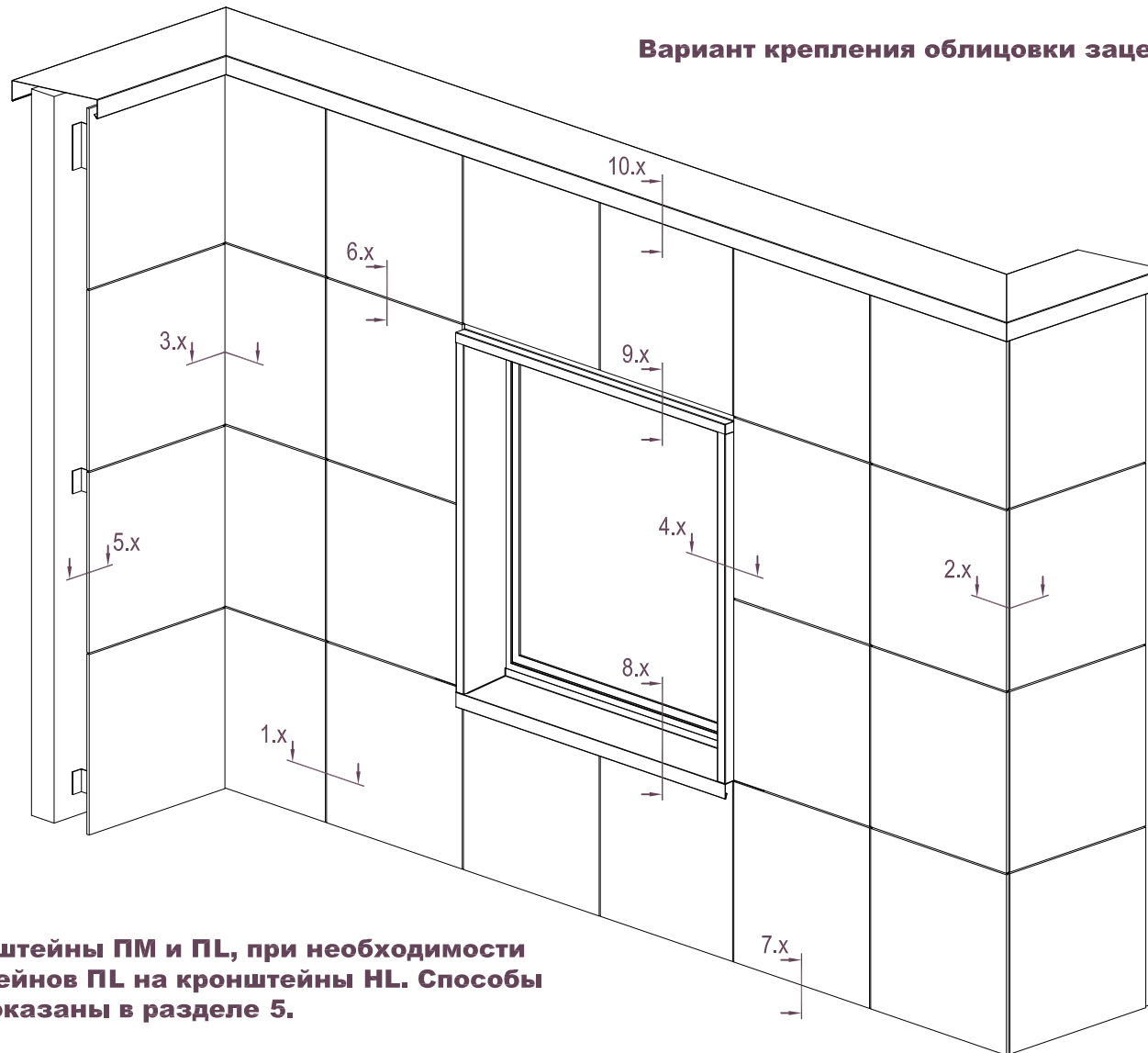
Облицовка	X1, мм	X2, мм	X3, мм	X4, мм	Установка нащельников
Gold Star S1	min 35	min 30	min 30	min 20	Не требуется
Alcotek FR	min 40	min 40	min 40	min 40	Требуется
ARCHITECKS FR	min 35	min 35	min 35	min 25	Требуется
Alpolic/FR	min 40	min 40	min 40	min 20	Требуется
Sibalux РФ	min 65	-	min 60	-	Требуется
A-BOND Fire Prjof	min 35	min 40	min 35	min 35	Требуется
Reynobond 55 FR	min 35	min 35	min 35	min 35	Требуется
ALTEC FR	min 35	min 35	min 35	min 35	Не требуется
Alcomex/fr	min 35	min 35	min 35	min 35	Требуется
Alcotex/fr	min 30	min 30	min 30	min 30	Требуется
AluComp fr	min 35	min 35	min 35	min 35	Не требуется
Alutile FR	min 35	min 40	min 35	min 40	Требуется
SKY RAINBOW Nano-Fire proof	min 50	min 35	min 35	min 35	Требуется
Alucobest FR	min 35	min 35	min 35	min 35	
Alfrex-Special *	min 30	min 30	min 30	min 30	Требуется
Grossbond FR	min 35	min 35	min 35	min 35	Требуется
КраспанКомпозит-AL	min 30	min 25	min 30	min 25	Требуется
Алюком (4/0,5)	min 35	min 35	min 35	min 35	Требуется

Облицовка	X1, мм	X2, мм	X3, мм	X4, мм	Установка нащельников
Алюком А2 (для накладной облицовки стальных откосов)					
Алюком FR (4/0,4)	min 45	min 45	min 45	min 45	Требуется
АПКП REDBOND ПВДК-1	min 35	min 50	min 35	min 35	Требуется
Сутек	min 40	min 30	min 40	min 30	Требуется
Alluxe FR	min 40	min 40	min 40	min 35	Требуется
Alpolic/FR SCM (TCM/CCM)	-	-	-	-	-
Alucobond А2-nc *	min 30 *	min 30 *	min 30 *	min 20 *	Не требуется
Alpolic/А2 *	*	*	*	*	Не требуется
Gold Star А2 *	*	*	*	*	Не требуется
КраспанКомпозит-ST	-	-	-	-	Не требуется
Алюком ST	min 40	min 40	min 40	min 40	Не требуется
СУТЕК FR-208	min 50	min 5	min 50	min 5	Требуется
Алюминстрой Goldstar FR	56	-	50	-	Не требуется
Алюминстрой Goldstar S1 (для накладной облицовки стальных откосов)					
BILDEX BDХ (F)	min 35	min 35	min 50	-	Не требуется
BILDEX BDХ (FMax) (для накладной облицовки боковых стальных откосов)					
Alcotek FR	min 90	-	min 50	-	Не требуется
Alcotek FR plus (для накладной облицовки стальных откосов)					
Alubond U.S.A. FR А2	min 95	-	min 95	-	Не требуется
Кассеты из листовой стали	-	-	-	-	Не требуется
Кассеты из листового алюминиевого сплава	min 35	min 35	min 35	min 35	Требуется

* Допускается применение "скрытого" противопожарного короба

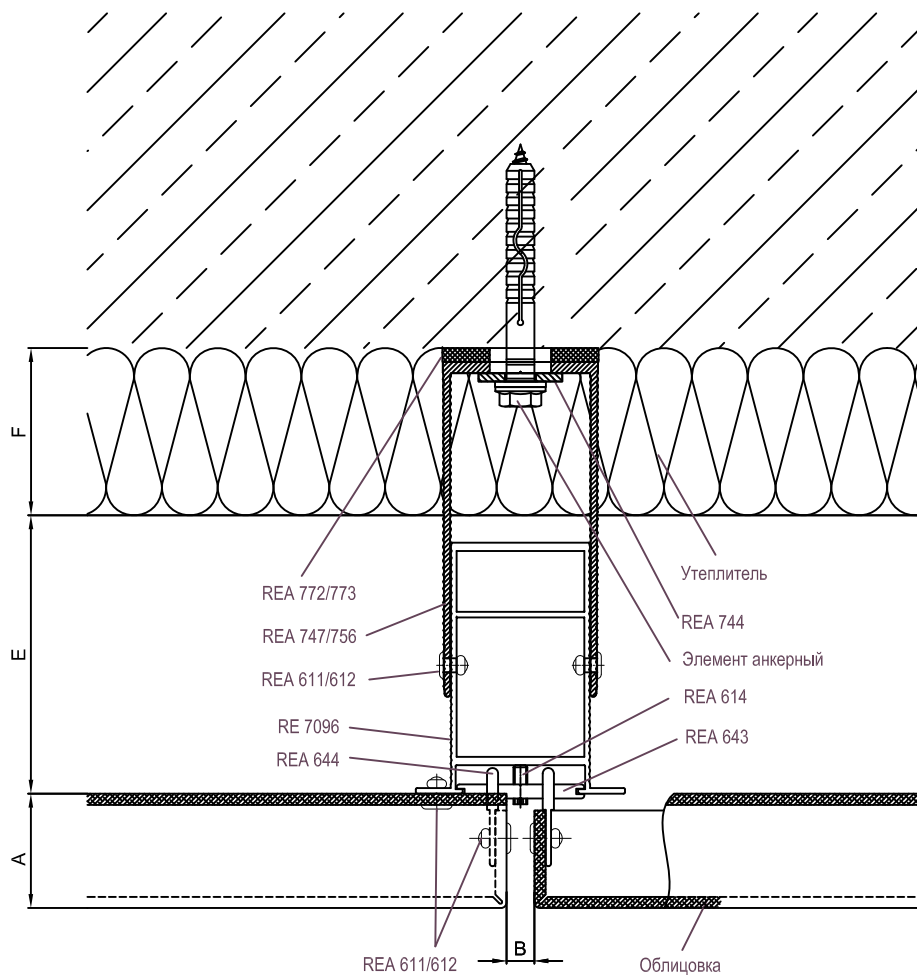
Основные сечения подконструкции
с применением ПМ/ПЛ/НЛ-кронштейнов

Вариант крепления облицовки зацепами на салазке.



Примечание:

В разделе показаны кронштейны ПМ и ПЛ, при необходимости возможна замена кронштейнов ПЛ на кронштейны НЛ. Способы монтажа и регулировки показаны в разделе 5.

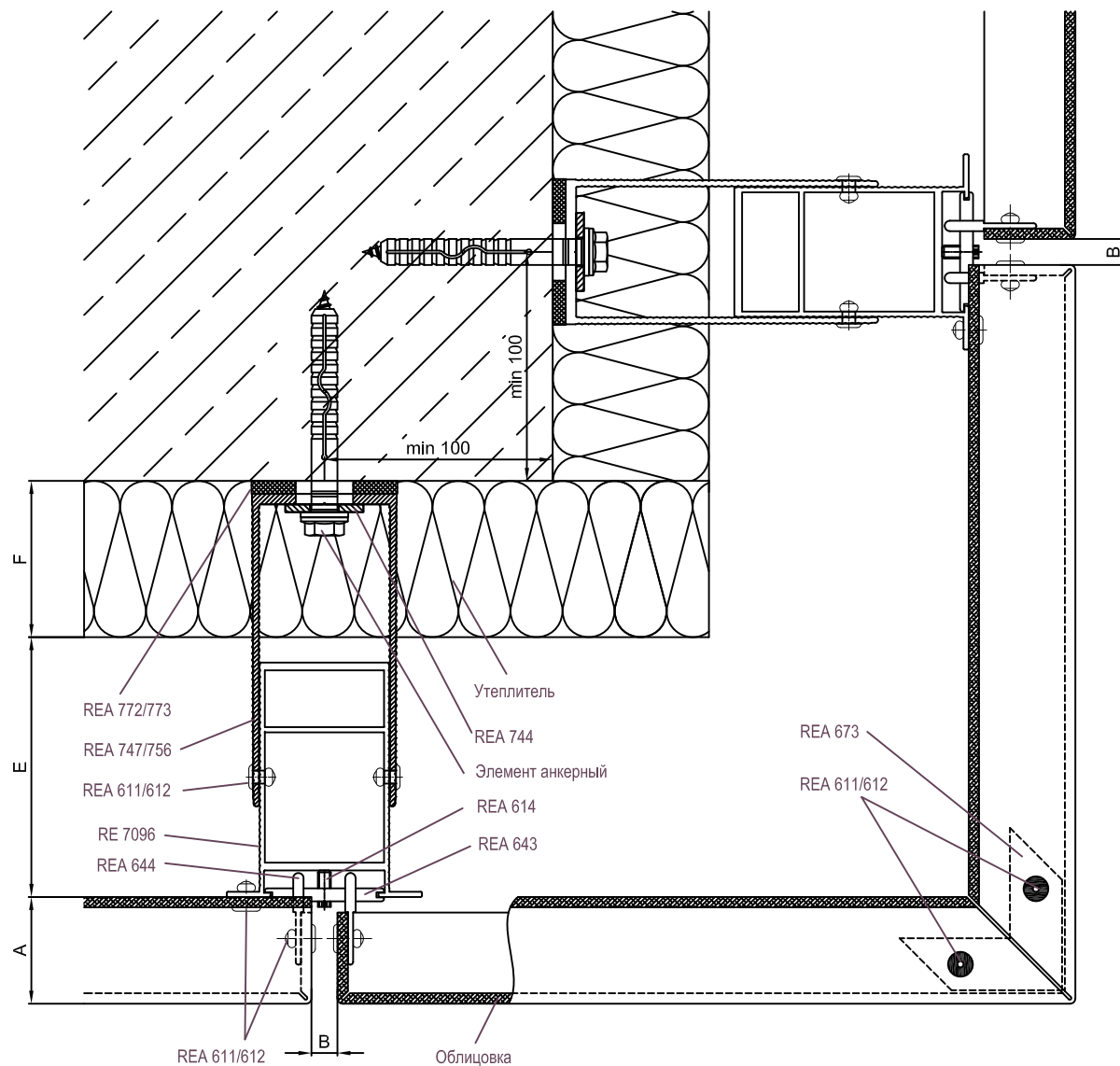


Артикул	Наименование
RE 7096	П-профиль 90x80*
REA 611	Заклепка 5x12 A1/A2
REA 612	Заклепка 5x12 A2/A2
REA 614	Винт М5x16 DIN 915 A2
REA 643	Салазка под зацеп
REA 644	Зацеп
REA 744	Шайба 30x40
REA 747	Кронштейн 120ПЛ *
REA 756	Кронштейн 120ПМ *
REA 772	Термоизолятор ПЛ**
REA 773	Термоизолятор ПМ**

* Определяются расчетами

** Определяются видом кронштейна

A	Толщина облицовки
B	Зазор между плитами облицовки
C	Размер крепления
E	Размер воздушного зазора
F	Толщина утеплителя

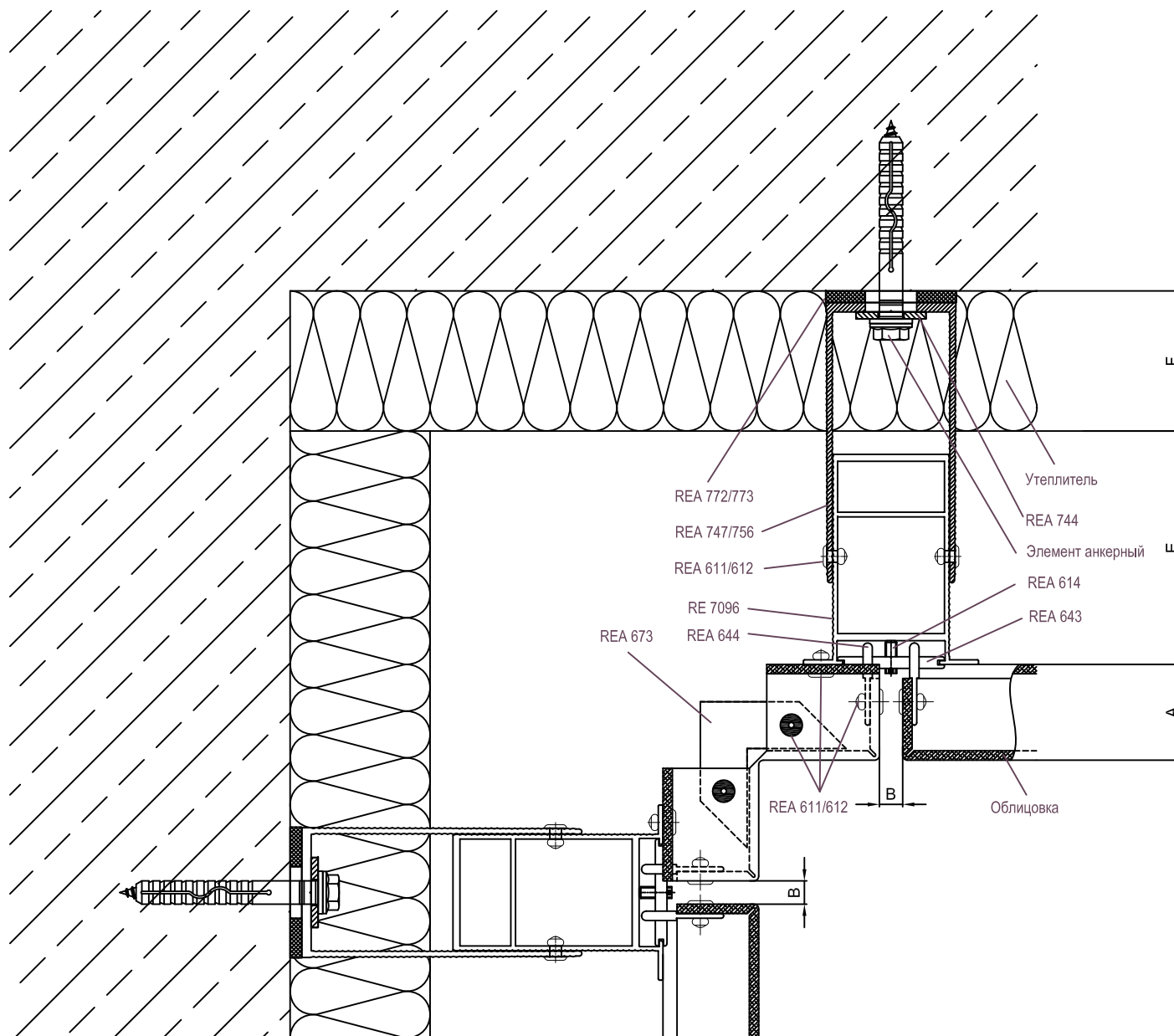


Артикул	Наименование
RE 7096	П-профиль 90x80*
REA 611	Заклепка 5x12 A1/A2
REA 612	Заклепка 5x12 A2/A2
REA 614	Винт М5х16 DIN 915 А2
REA 643	Салазка под зацеп
REA 644	Зацеп
REA 673	Уголок соединительный
REA 744	Шайба 30x40
REA 747	Кронштейн 120ПЛ *
REA 756	Кронштейн 120ПМ *
REA 772	Термоизолятор ПЛ**
REA 773	Термоизолятор ПМ**

* Определяются расчетами

** Определяются видом кронштейна

A	Толщина облицовки
B	Зазор между плитами облицовки
C	Размер крепления
E	Размер воздушного зазора
F	Толщина утеплителя

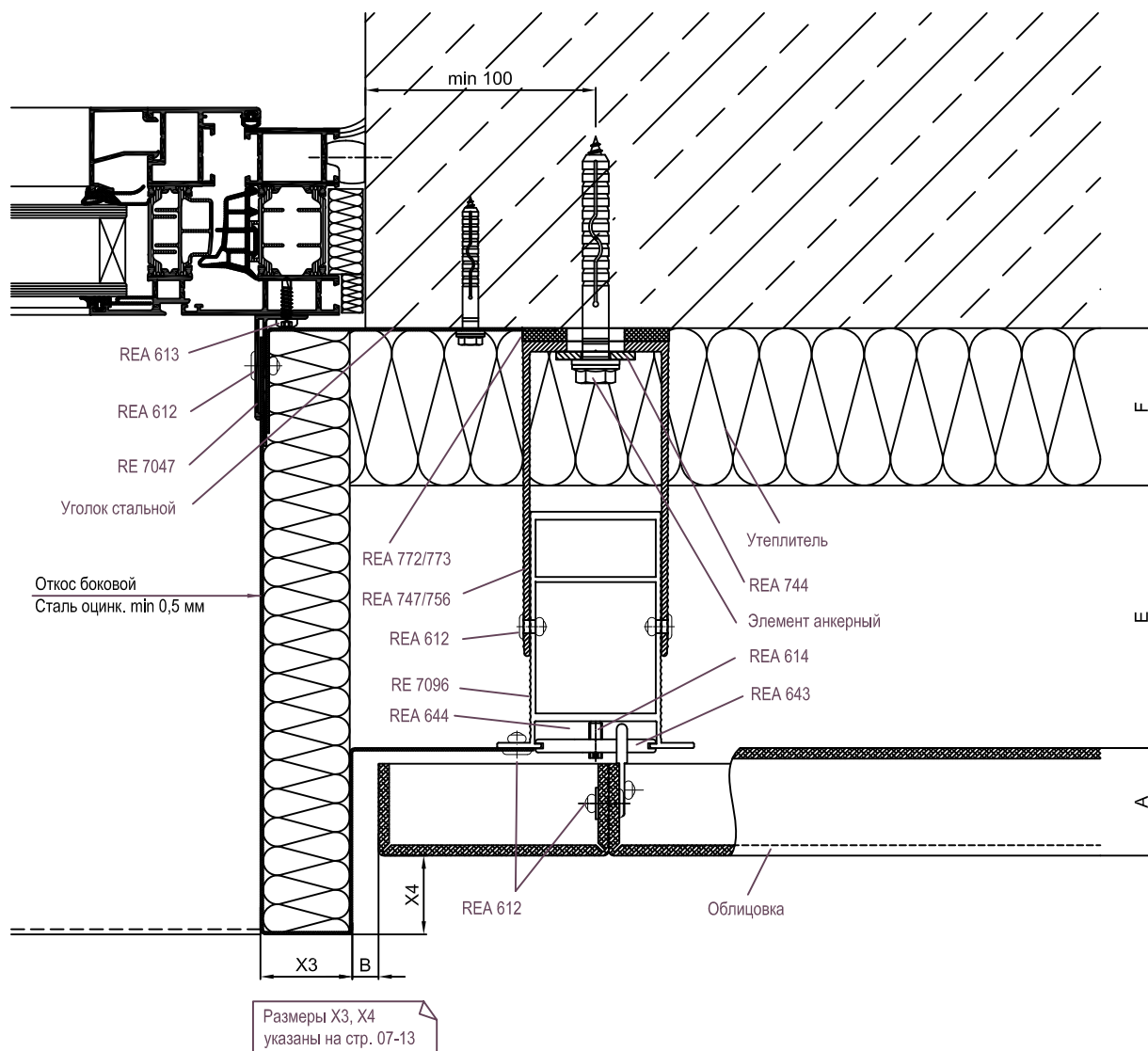


Артикул	Наименование
RE 7096	П-профиль 90x80*
REA 611	Заклепка 5x12 A1/A2
REA 612	Заклепка 5x12 A2/A2
REA 614	Винт М5х16 DIN 915 A2
REA 643	Салазка под зацеп
REA 644	Зацеп
REA 673	Уголок соединительный
REA 744	Шайба 30x40
REA 747	Кронштейн 120ПЛ *
REA 756	Кронштейн 120ПМ *
REA 772	Термоизолятор ПЛ**
REA 773	Термоизолятор ПМ**

* Определяются расчетами

** Определяются видом кронштейна

A	Толщина облицовки
B	Зазор между плитами облицовки
C	Размер крепления
E	Размер воздушного зазора
F	Толщина утеплителя

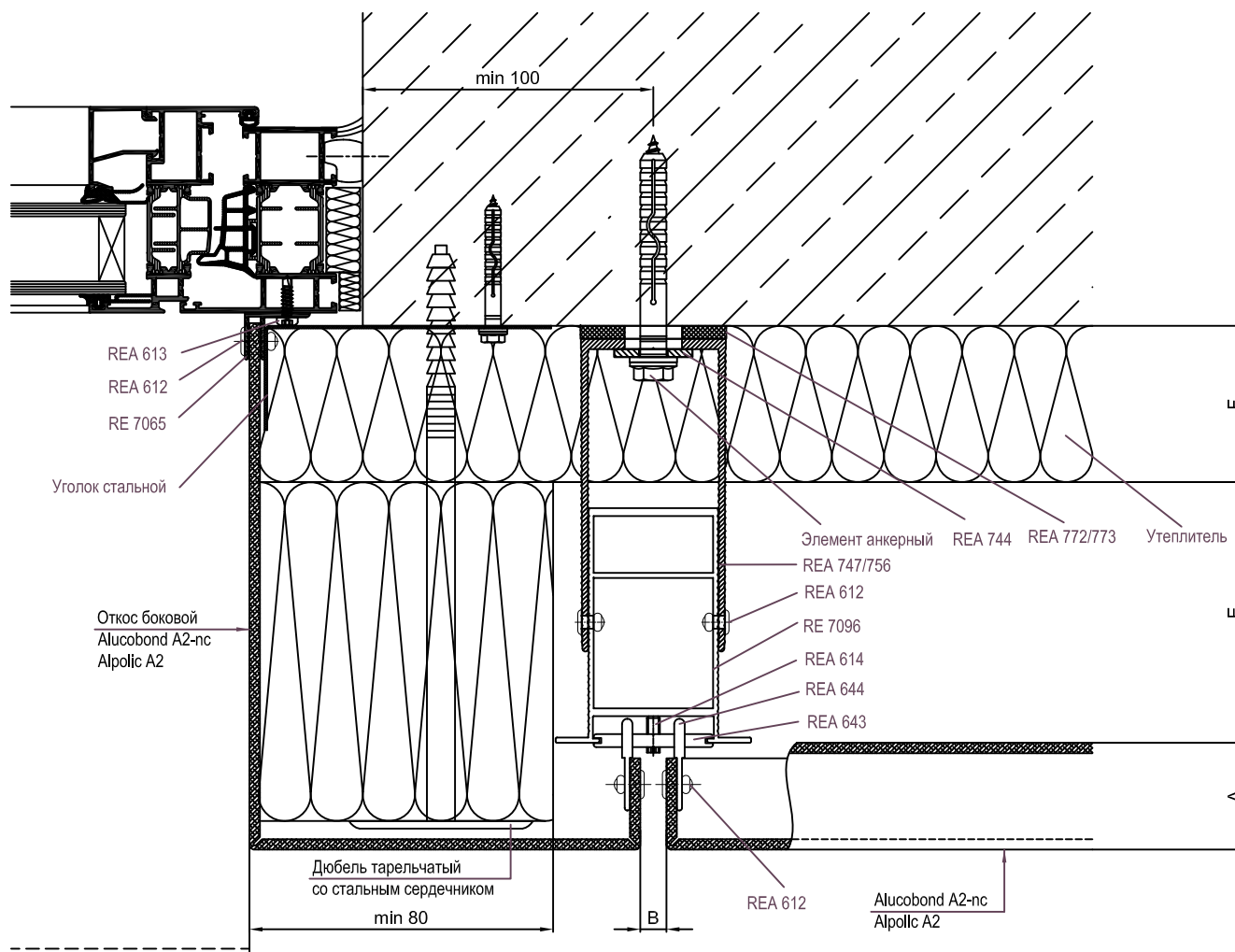


Артикул	Наименование
RE 7096	П-профиль 90x80*
RE 7047	F-профиль для крепления откосов
REA 612	Заклепка 5x12 A2/A2
REA 613	Саморез 4,2x16 DIN 7504N A2
REA 614	Винт M5x16 DIN 915 A2
REA 643	Салазка под зацеп
REA 644	Зацеп
REA 744	Шайба 30x40
REA 747	Кронштейн 120ПЛ *
REA 756	Кронштейн 120ПМ *
REA 772	Термоизолятор ПЛ**
REA 773	Термоизолятор ПМ**

* Определяются расчетами

** Определяются видом кронштейна

А	Толщина облицовки
В	Зазор между плитами облицовки
С	Размер крепления
Е	Размер воздушного зазора
Ф	Толщина утеплителя

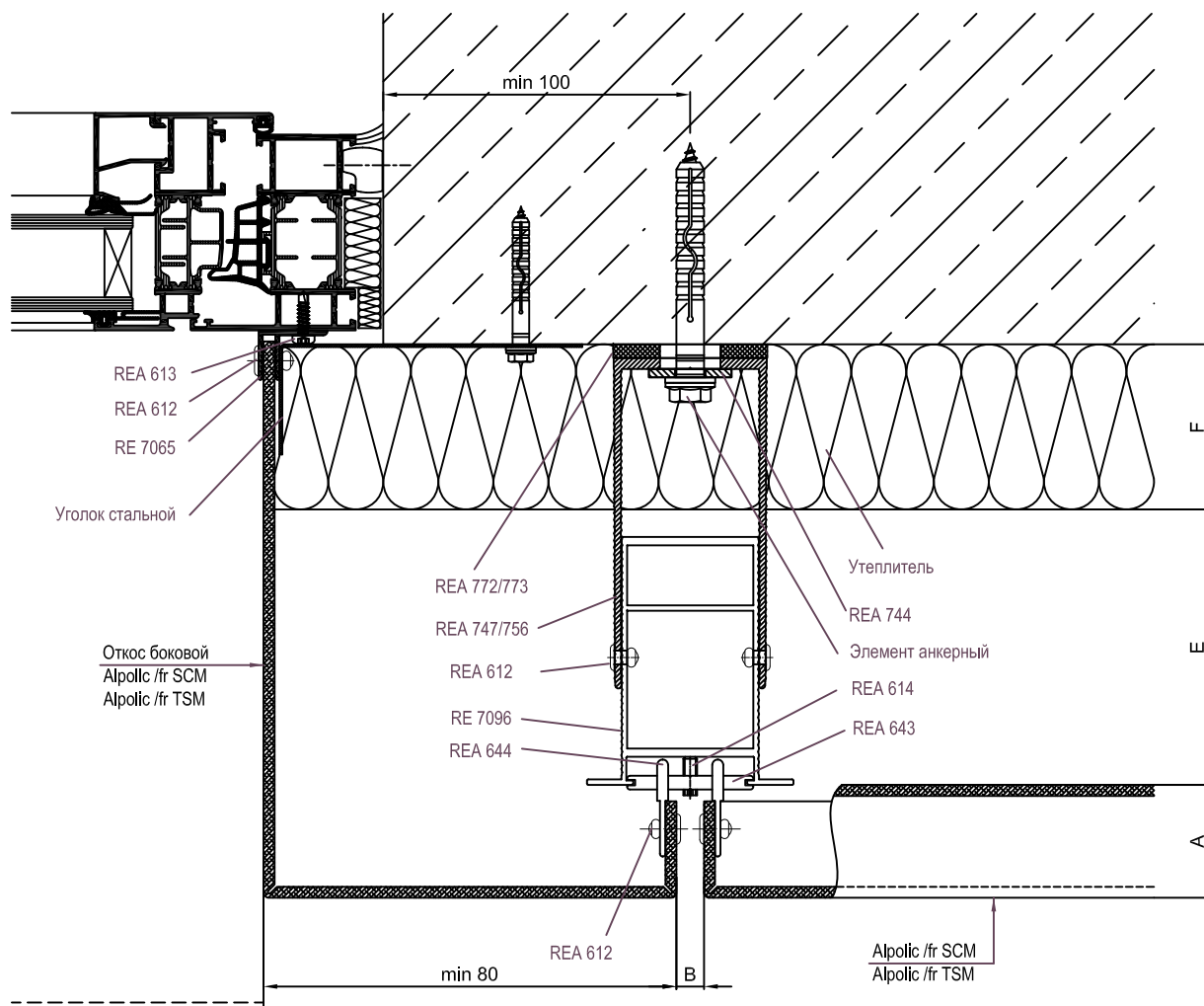


Артикул	Наименование
RE 7096	П-профиль 90x80*
RE 7065	F-профиль для крепления откосов
REA 612	Заклепка 5x12 A2/A2
REA 613	Саморез 4,2x16 DIN 7504N A2
REA 614	Винт М5x16 DIN 915 A2
REA 643	Салазка под зацеп
REA 644	Зацеп
REA 744	Шайба 30x40
REA 747	Кронштейн 120ПЛ *
REA 756	Кронштейн 120ПМ *
REA 772	Термоизолятор ПЛ**
REA 773	Термоизолятор ПМ**

* Определяются расчетами

** Определяются видом кронштейна

A	Толщина облицовки
B	Зазор между плитами облицовки
C	Размер крепления
E	Размер воздушного зазора
F	Толщина утеплителя

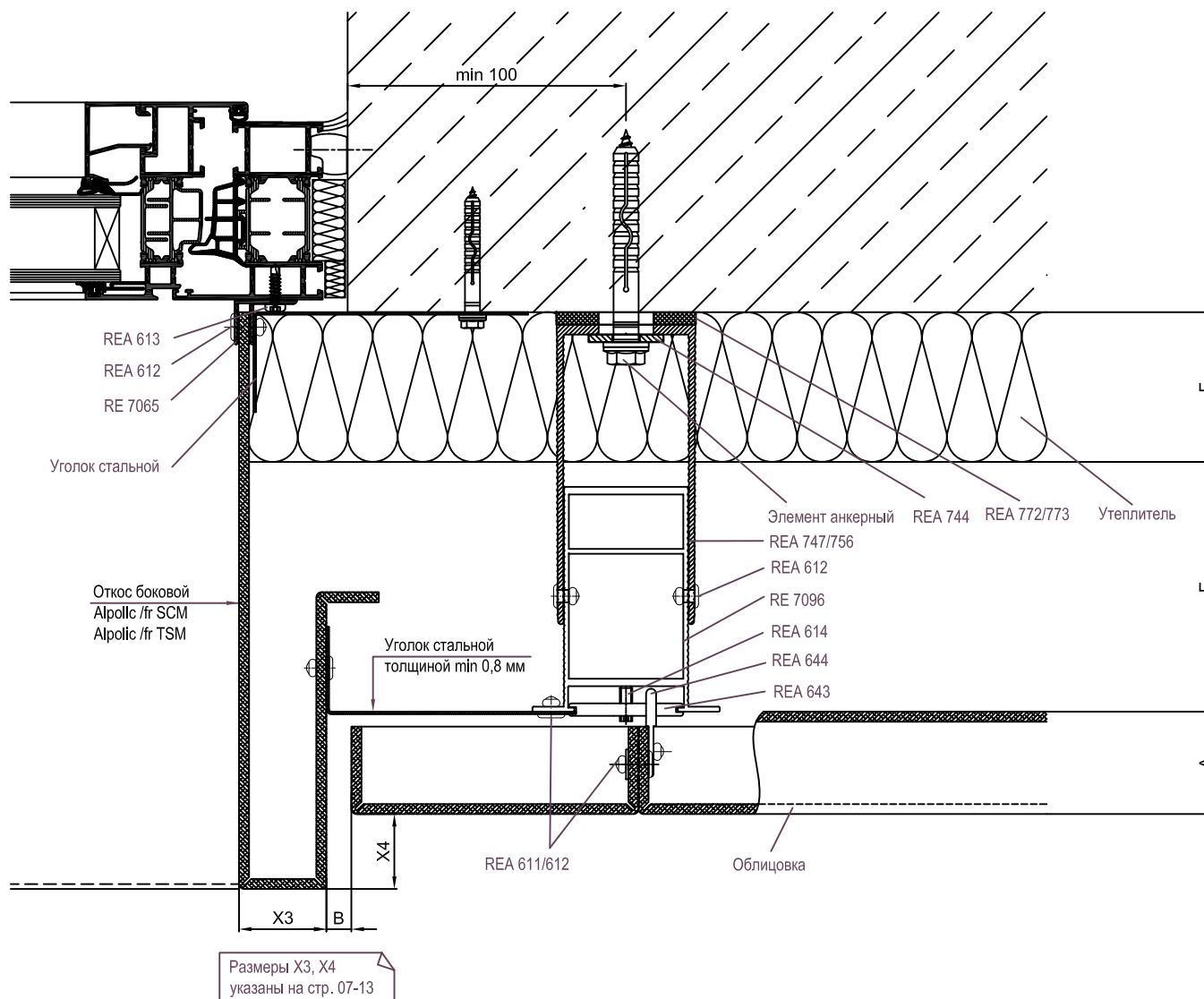


Артикул	Наименование
RE 7096	П-профиль 90x80*
RE 7065	F-профиль для крепления откосов
REA 612	Заклепка 5x12 A2/A2
REA 613	Саморез 4,2x16 DIN 7504N A2
REA 614	Винт M5x16 DIN 915 A2
REA 643	Салазка под зацеп
REA 644	Зацеп
REA 744	Шайба 30x40
REA 747	Кронштейн 120ПЛ *
REA 756	Кронштейн 120ПМ *
REA 772	Термоизолятор ПЛ**
REA 773	Термоизолятор ПМ**

* Определяются расчетами

** Определяются видом кронштейна

A	Толщина облицовки
B	Зазор между плитами облицовки
C	Размер крепления
E	Размер воздушного зазора
F	Толщина утеплителя

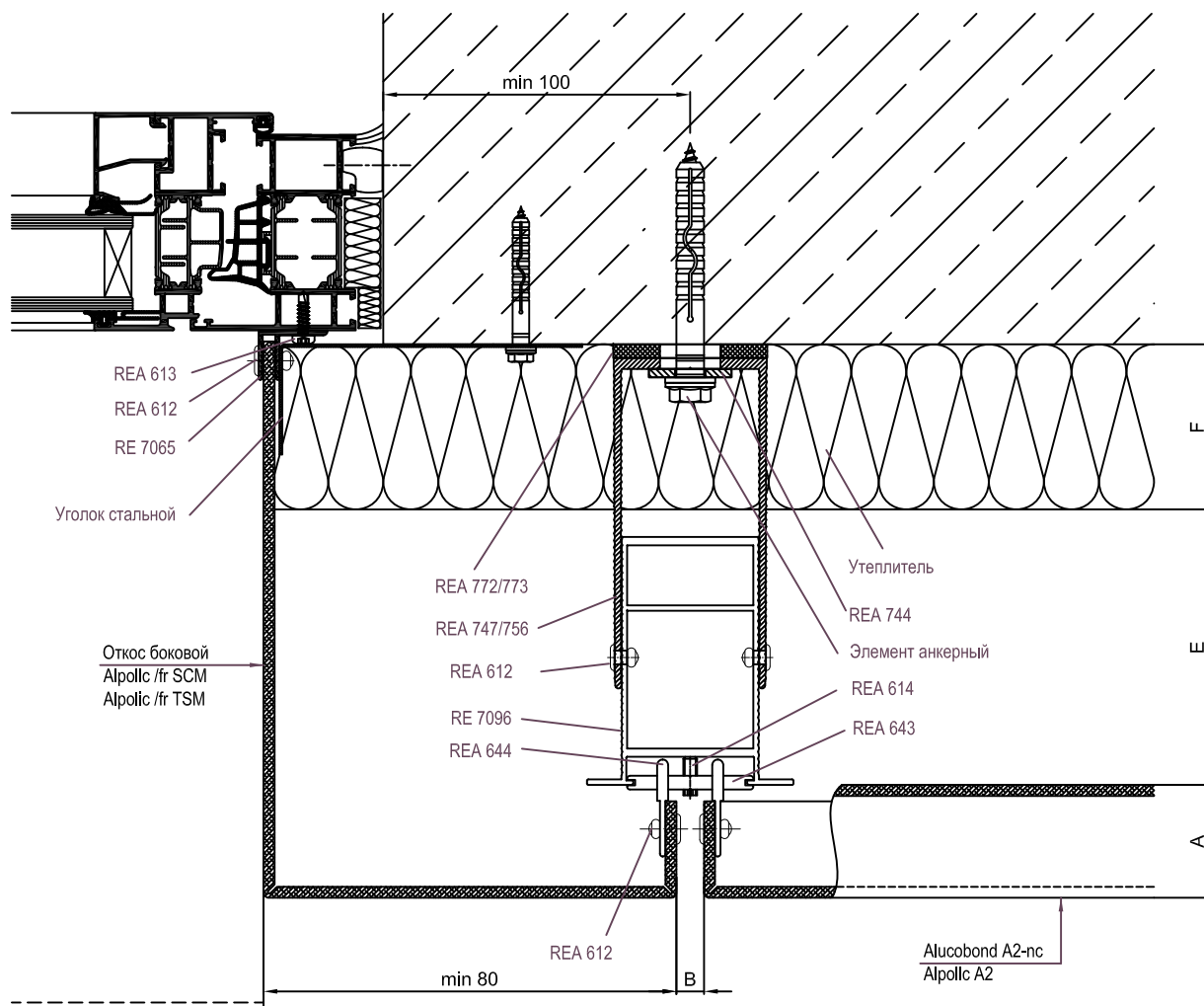


Артикул	Наименование
RE 7096	П-профиль 90x80*
RE 7065	F-профиль для крепления откосов
REA 612	Заклепка 5x12 A2/A2
REA 613	Саморез 4,2x16 DIN 7504N A2
REA 614	Винт M5x16 DIN 915 A2
REA 643	Салазка под зацеп
REA 644	Зацеп
REA 744	Шайба 30x40
REA 747	Кронштейн 120ПЛ *
REA 756	Кронштейн 120ПМ *
REA 772	Термоизолятор ПЛ**
REA 773	Термоизолятор ПМ**

* Определяются расчетами

** Определяются видом кронштейна

A	Толщина облицовки
B	Зазор между плитами облицовки
C	Размер крепления
E	Размер воздушного зазора
F	Толщина утеплителя

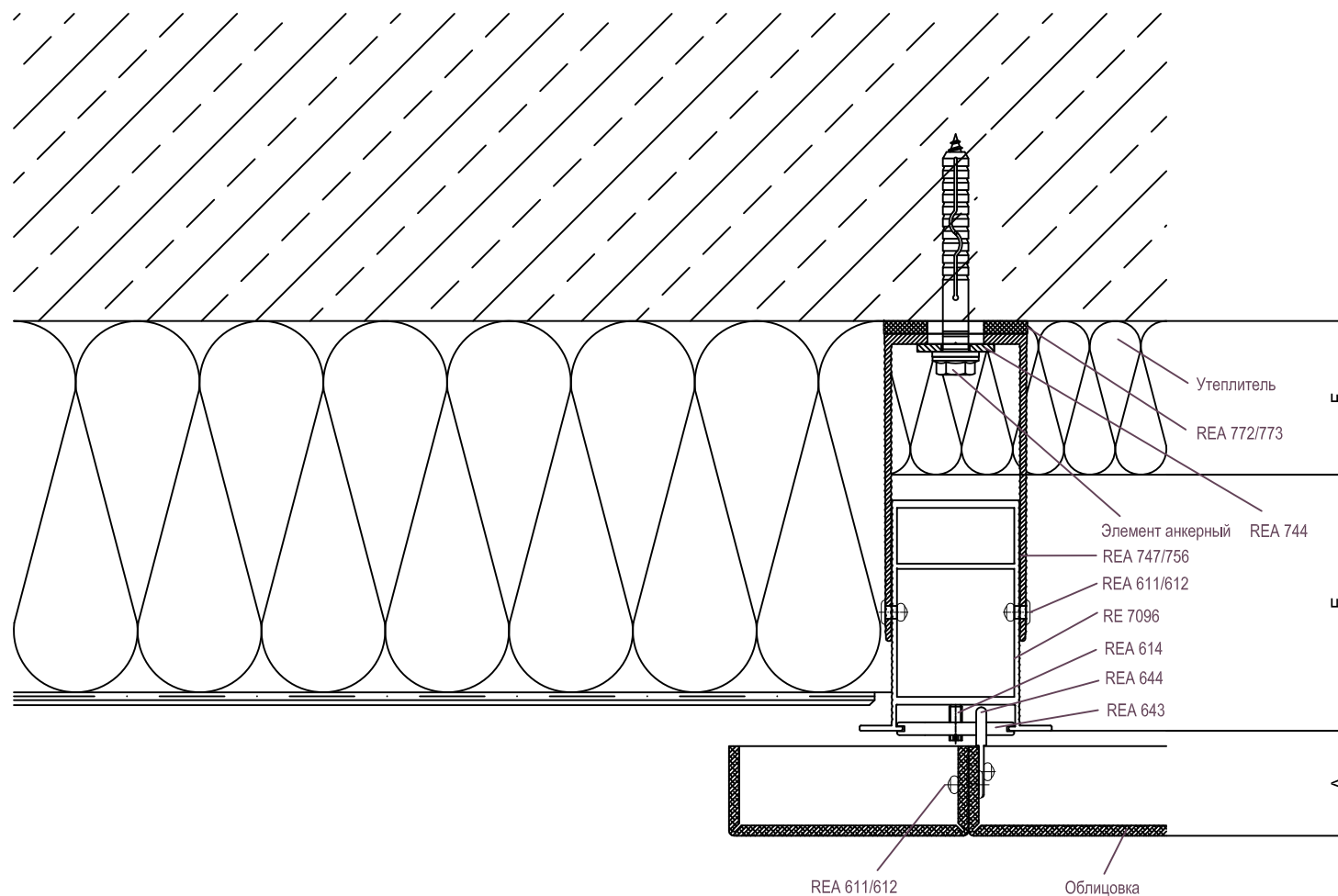


Артикул	Наименование
RE 7096	П-профиль 90x80*
RE 7065	F-профиль для крепления откосов
REA 612	Заклепка 5x12 A2/A2
REA 613	Саморез 4,2x16 DIN 7504N A2
REA 614	Винт M5x16 DIN 915 A2
REA 643	Салазка под зацеп
REA 644	Зацеп
REA 744	Шайба 30x40
REA 747	Кронштейн 120ПЛ *
REA 756	Кронштейн 120ПМ *
REA 772	Термоизолятор ПЛ**
REA 773	Термоизолятор ПМ**

* Определяются расчетами

** Определяются видом кронштейна

A	Толщина облицовки
B	Зазор между плитами облицовки
C	Размер крепления
E	Размер воздушного зазора
F	Толщина утеплителя



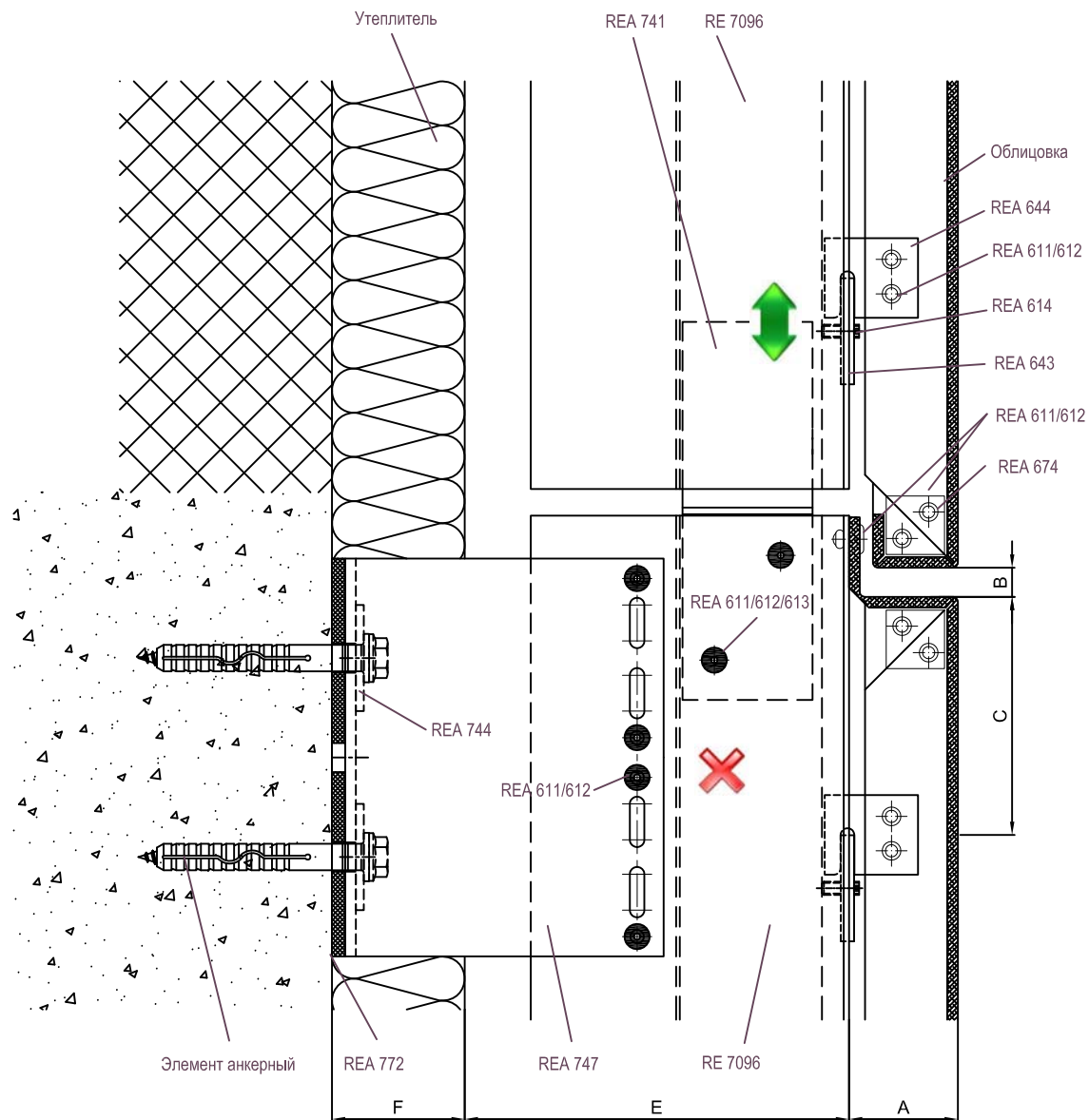
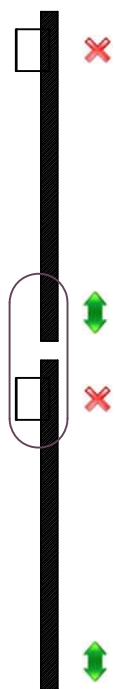
Артикул	Наименование
RE 7096	П-профиль 90x80*
REA 611	Заклепка 5x12 A1/A2
REA 612	Заклепка 5x12 A2/A2
REA 614	Винт М5х16 DIN 915 A2
REA 643	Салазка под зацеп
REA 644	Зацеп
REA 744	Шайба 30x40
REA 747	Кронштейн 120ПЛ *
REA 756	Кронштейн 120ПМ *
REA 772	Термоизолятор ПЛ**
REA 773	Термоизолятор ПМ**

* Определяются расчетами

** Определяются видом кронштейна

A	Толщина облицовки
B	Зазор между плитами облицовки
C	Размер крепления
E	Размер воздушного зазора
F	Толщина утеплителя

Схема закрепления



Артикул	Наименование
RE 7096	П-профиль 90x80*
REA 611	Заклепка 5x12 A1/A2
REA 612	Заклепка 5x12 A2/A2
REA 613	Саморез 4,2x16 DIN 7504N A2
REA 614	Винт М5x16 DIN 915 A2
REA 643	Салазка под зацеп
REA 644	Зацеп
REA 674	Пластина соединительная
REA 741	Соединитель Н-60***
REA 744	Шайба 30x40
REA 747	Кронштейн 120ПЛ *
REA 772	Термоизолятор ПЛ**

* Определяются расчетами

** Определяются видом кронштейна

*** Определяются видом направляющей

A	Толщина облицовки
B	Зазор между плитами облицовки
C	Размер крепления
E	Размер воздушного зазора
F	Толщина утеплителя

Фасадная конструкция RVF-201

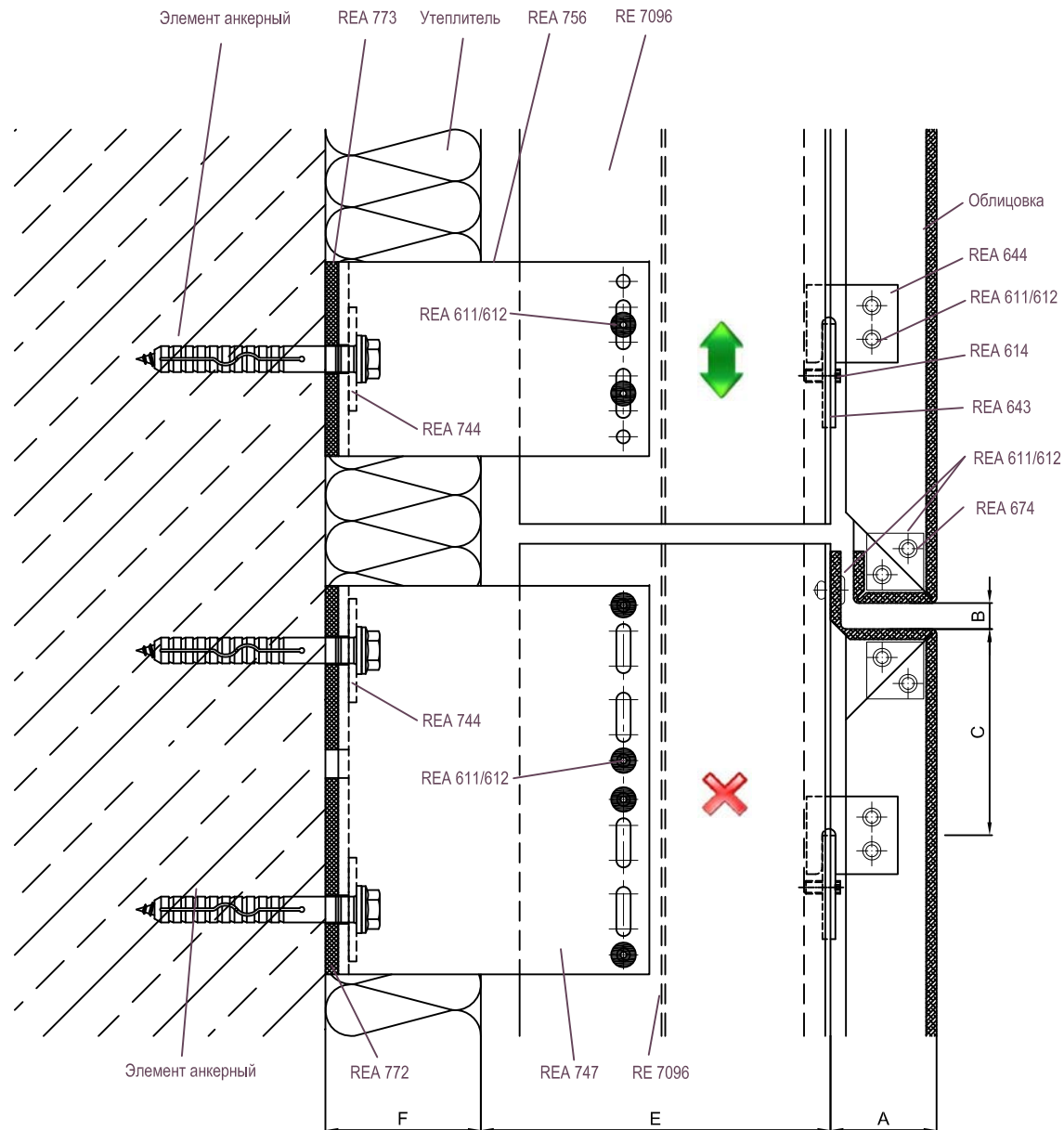
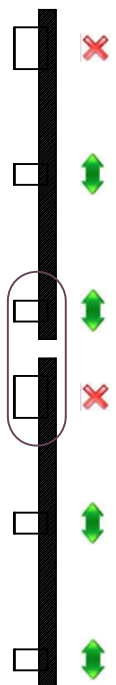
Крепление направляющих 6.2



Элемент анкерный REA 773 Утеплитель REA 756 RE 7096

Элемент анкерный REA 772 REA 747 RE 7096

Схема закрепления

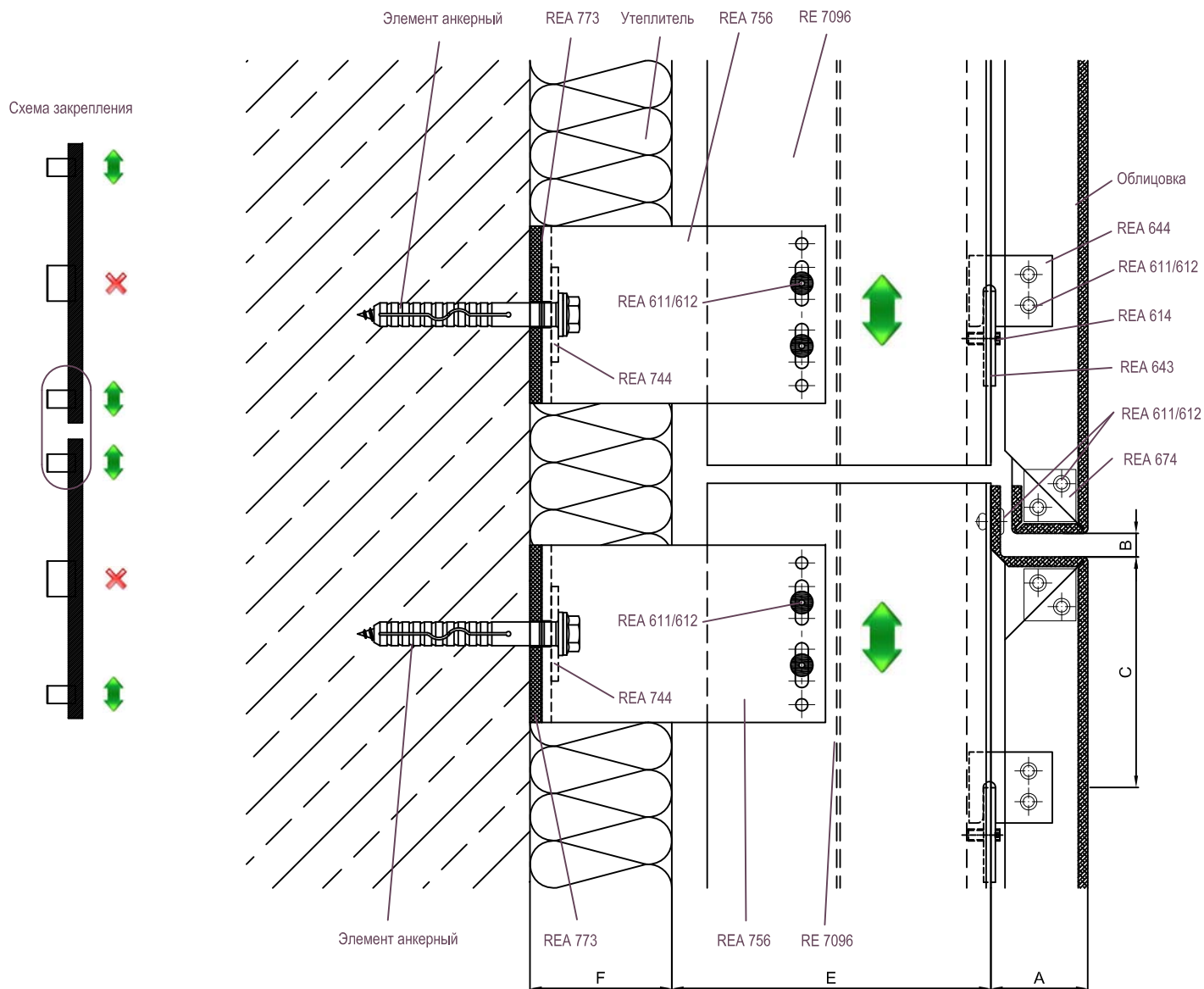


Артикул	Наименование
RE 7096	П-профиль 90x80*
REA 611	Заклепка 5x12 A1/A2
REA 612	Заклепка 5x12 A2/A2
REA 614	Винт М5х16 DIN 915 А2
REA 643	Салазка под зацеп
REA 644	Зацеп
REA 674	Пластина соединительная
REA 744	Шайба 30x40
REA 747	Кронштейн 120ПЛ *
REA 756	Кронштейн 120ПМ *
REA 772	Термоизолятор ПЛ**
REA 773	Термоизолятор ПМ**

* Определяются расчетами

** Определяются видом кронштейна

A	Толщина облицовки
B	Зазор между плитами облицовки
C	Размер крепления
E	Размер воздушного зазора
F	Толщина утеплителя



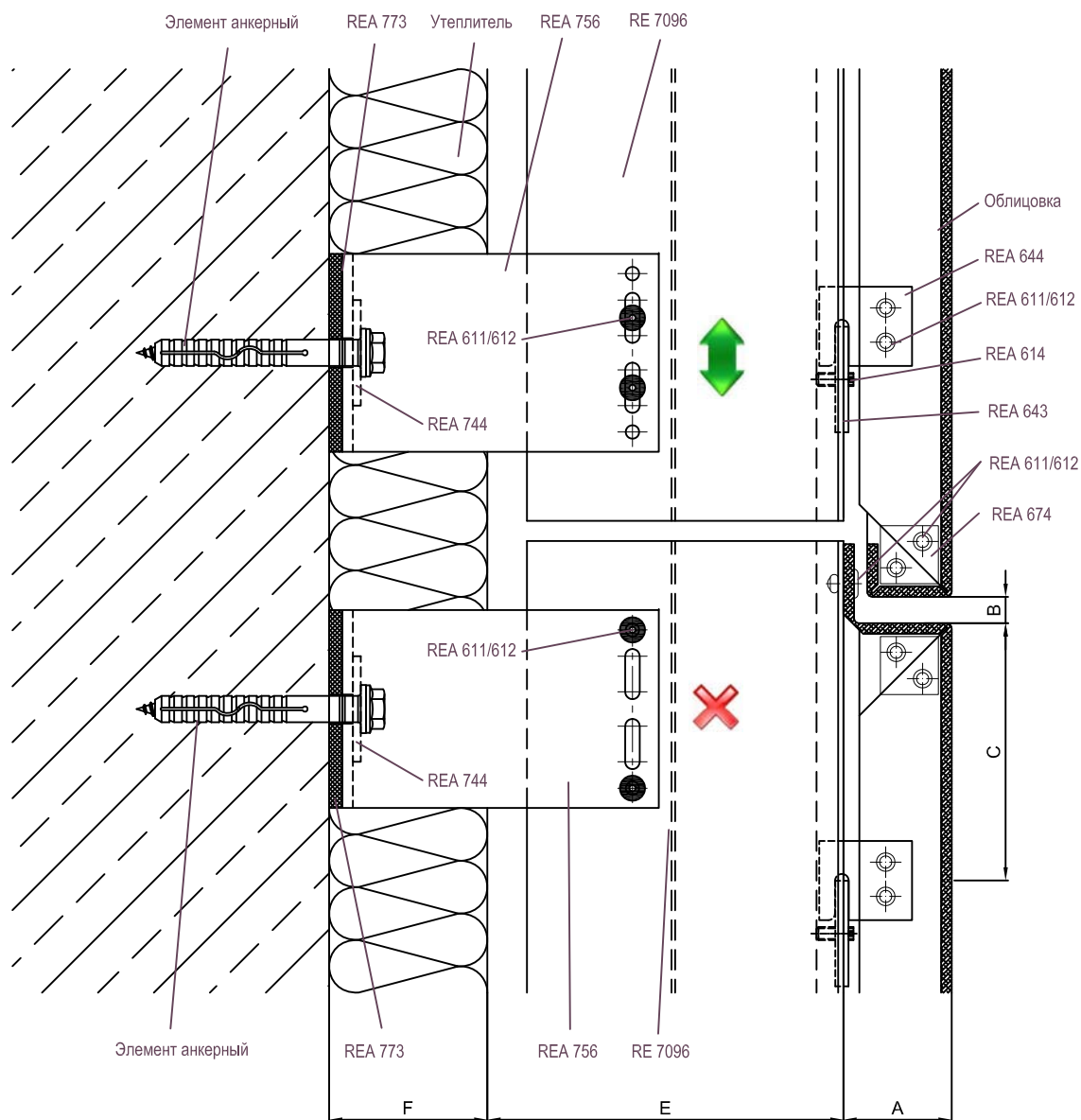
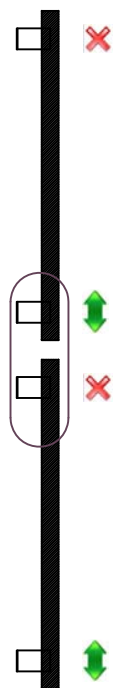
Артикул	Наименование
RE 7096	П-профиль 90x80*
REA 611	Заклепка 5x12 A1/A2
REA 612	Заклепка 5x12 A2/A2
REA 614	Винт М5х16 DIN 915 А2
REA 643	Салазка под зацеп
REA 644	Зацеп
REA 674	Пластина соединительная
REA 744	Шайба 30x40
REA 756	Кронштейн 120ПМ *
REA 773	Термоизолятор ПМ**

* Определяются расчетами

** Определяются видом кронштейна

А	Толщина облицовки
В	Зазор между плитами облицовки
С	Размер крепления
Е	Размер воздушного зазора
F	Толщина утеплителя

Схема закрепления



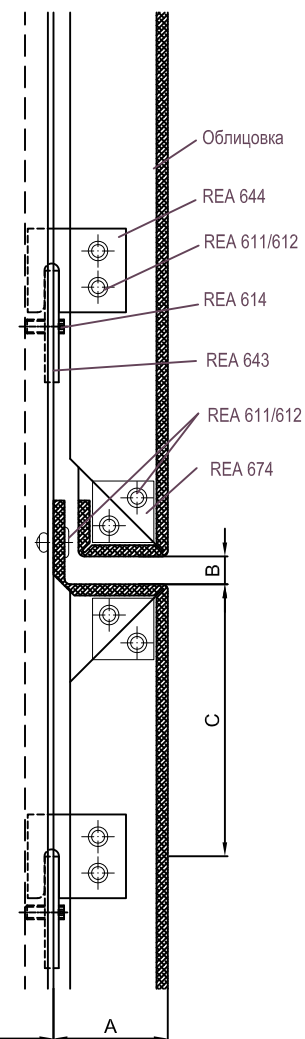
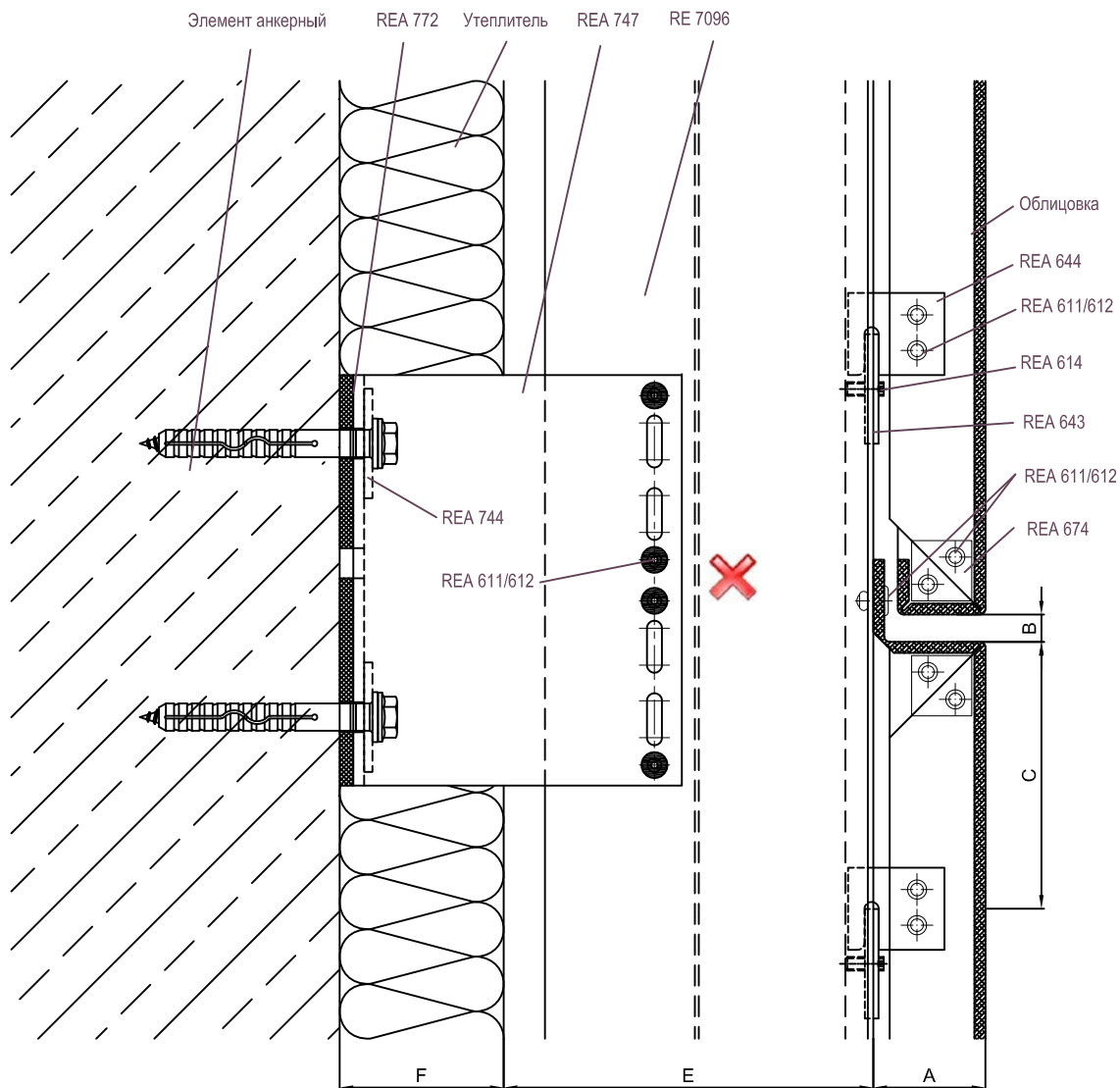
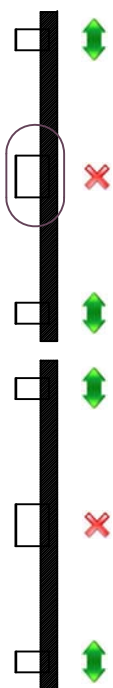
Артикул	Наименование
RE 7096	П-профиль 90x80*
REA 611	Заклепка 5x12 A1/A2
REA 612	Заклепка 5x12 A2/A2
REA 614	Винт М5х16 DIN 915 A2
REA 643	Салазка под зацеп
REA 644	Зацеп
REA 674	Пластина соединительная
REA 744	Шайба 30x40
REA 756	Кронштейн 120ПМ *
REA 773	Термоизолятор ПМ**

* Определяются расчетами

** Определяются видом кронштейна

A	Толщина облицовки
B	Зазор между плитами облицовки
C	Размер крепления
E	Размер воздушного зазора
F	Толщина утеплителя

Схема закрепления

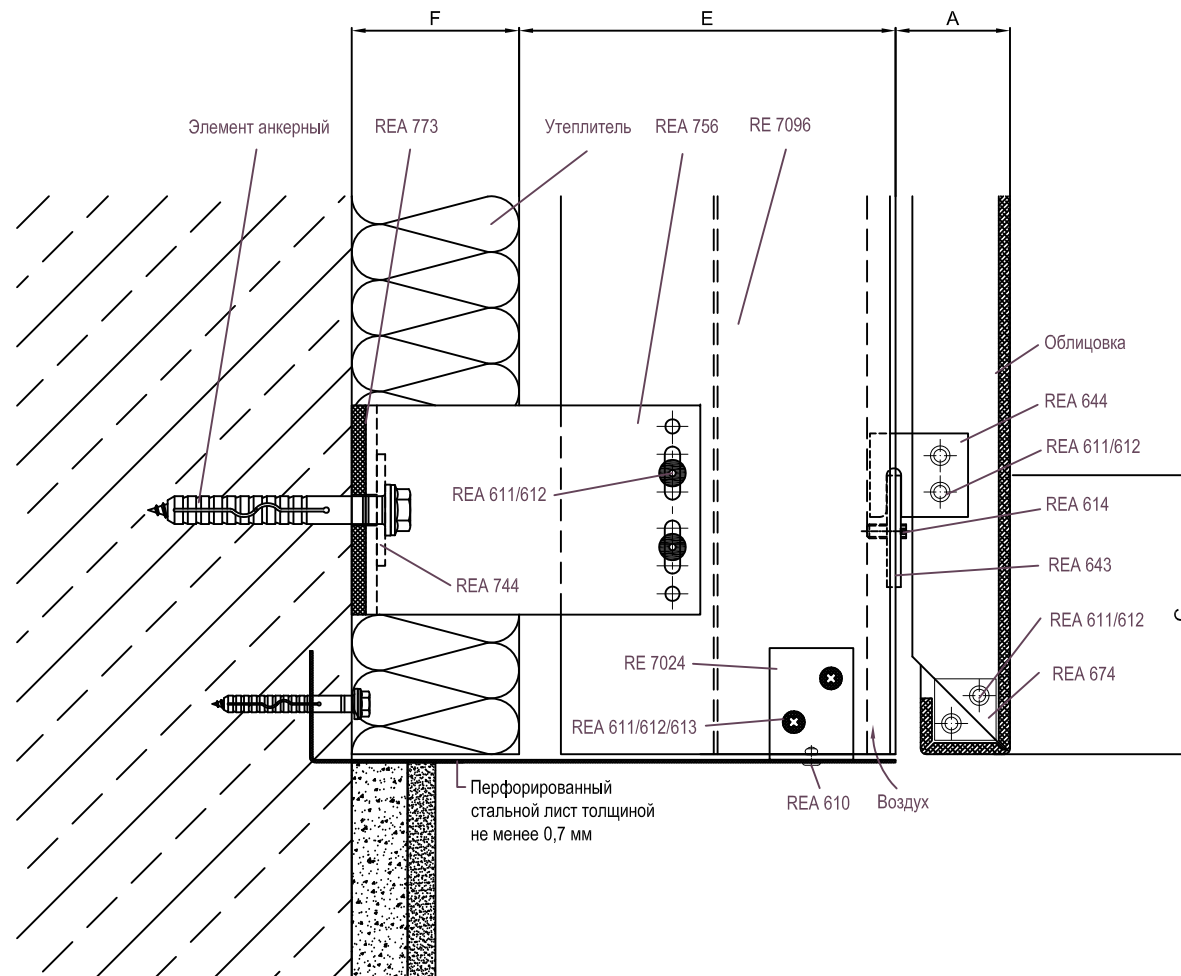


Артикул	Наименование
RE 7096	П-профиль 90x80*
REA 611	Заклепка 5x12 A1/A2
REA 612	Заклепка 5x12 A2/A2
REA 614	Винт М5х16 DIN 915 A2
REA 643	Салазка под зацеп
REA 644	Зацеп
REA 674	Пластина соединительная
REA 744	Шайба 30x40
REA 747	Кронштейн 120ПЛ *
REA 772	Термоизолятор ПЛ**

* Определяются расчетами

** Определяются видом кронштейна

A	Толщина облицовки
B	Зазор между плитами облицовки
C	Размер крепления
E	Размер воздушного зазора
F	Толщина утеплителя

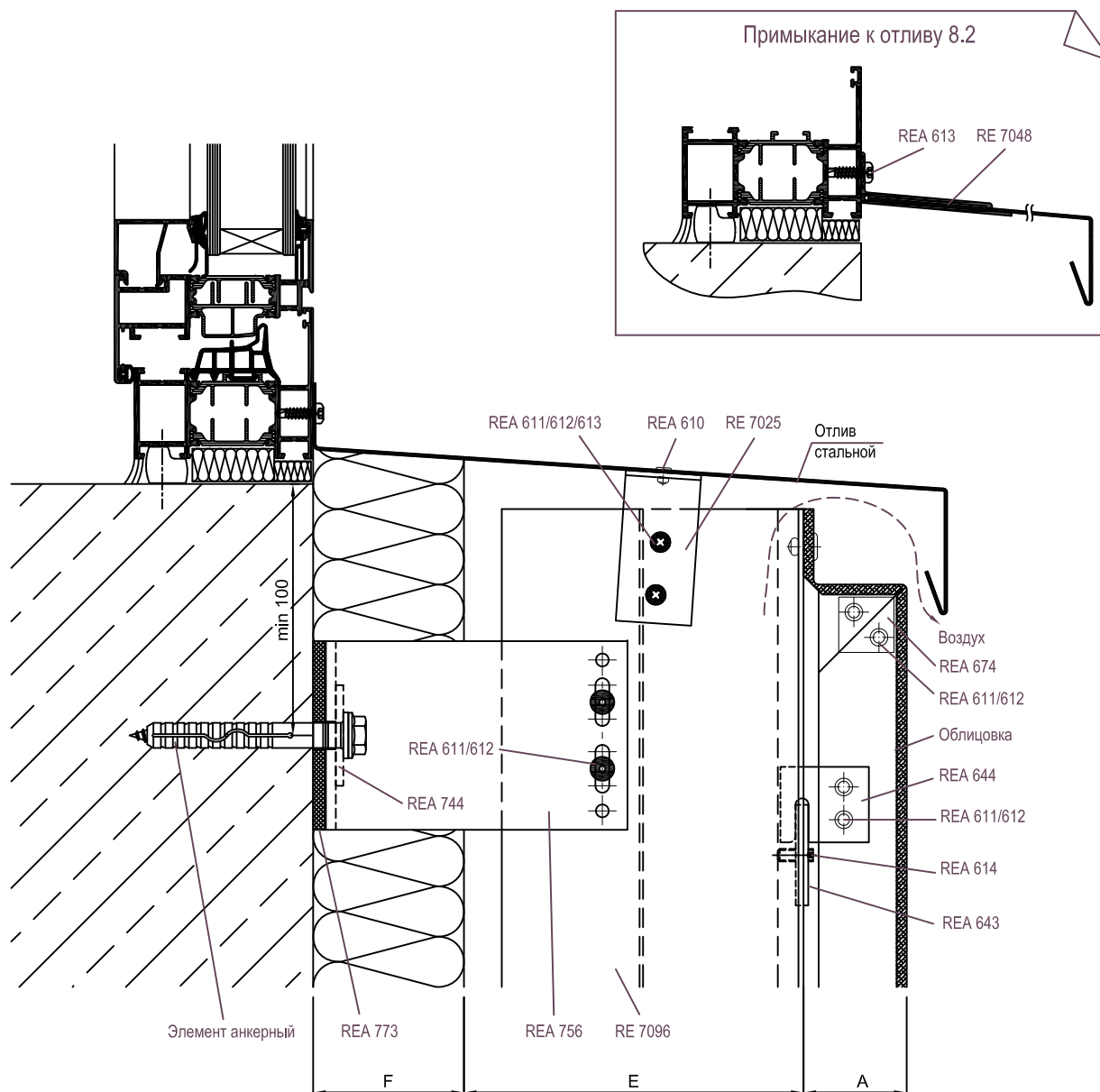


Артикул	Наименование
RE 7024	L-Профиль 40x40x1,8*
RE 7096	П-профиль 90x80*
REA 611	Заклепка 5x12 A1/A2
REA 612	Заклепка 5x12 A2/A2
REA 613	Саморез 4,2x16 DIN 7504N A2
REA 614	Винт М5х16 DIN 915 A2
REA 643	Салазка под зацеп
REA 644	Зацеп
REA 674	Пластина соединительная
REA 744	Шайба 30x40
REA 756	Кронштейн 120ПМ *
REA 773	Термоизолятор ПМ**

* Определяются расчетами

** Определяются видом кронштейна

A	Толщина облицовки
B	Зазор между плитами облицовки
C	Размер крепления
E	Размер воздушного зазора
F	Толщина утеплителя



Артикул	Наименование
RE 7025	L-Профиль 60x40x1,8*
RE 7048	F-профиль для крепления отливов
RE 7096	П-профиль 90x80*
REA 610	Заклепка 3,2x8 A2/A2
REA 611	Заклепка 5x12 A1/A2
REA 612	Заклепка 5x12 A2/A2
REA 613	Саморез 4,2x16 DIN 7504N A2
REA 614	Винт М5х16 DIN 915 A2
REA 643	Салазка под зацеп
REA 644	Зацеп
REA 674	Пластина соединительная
REA 744	Шайба 30x40
REA 756	Кронштейн 120ПМ *
REA 773	Термоизолятор ПМ**

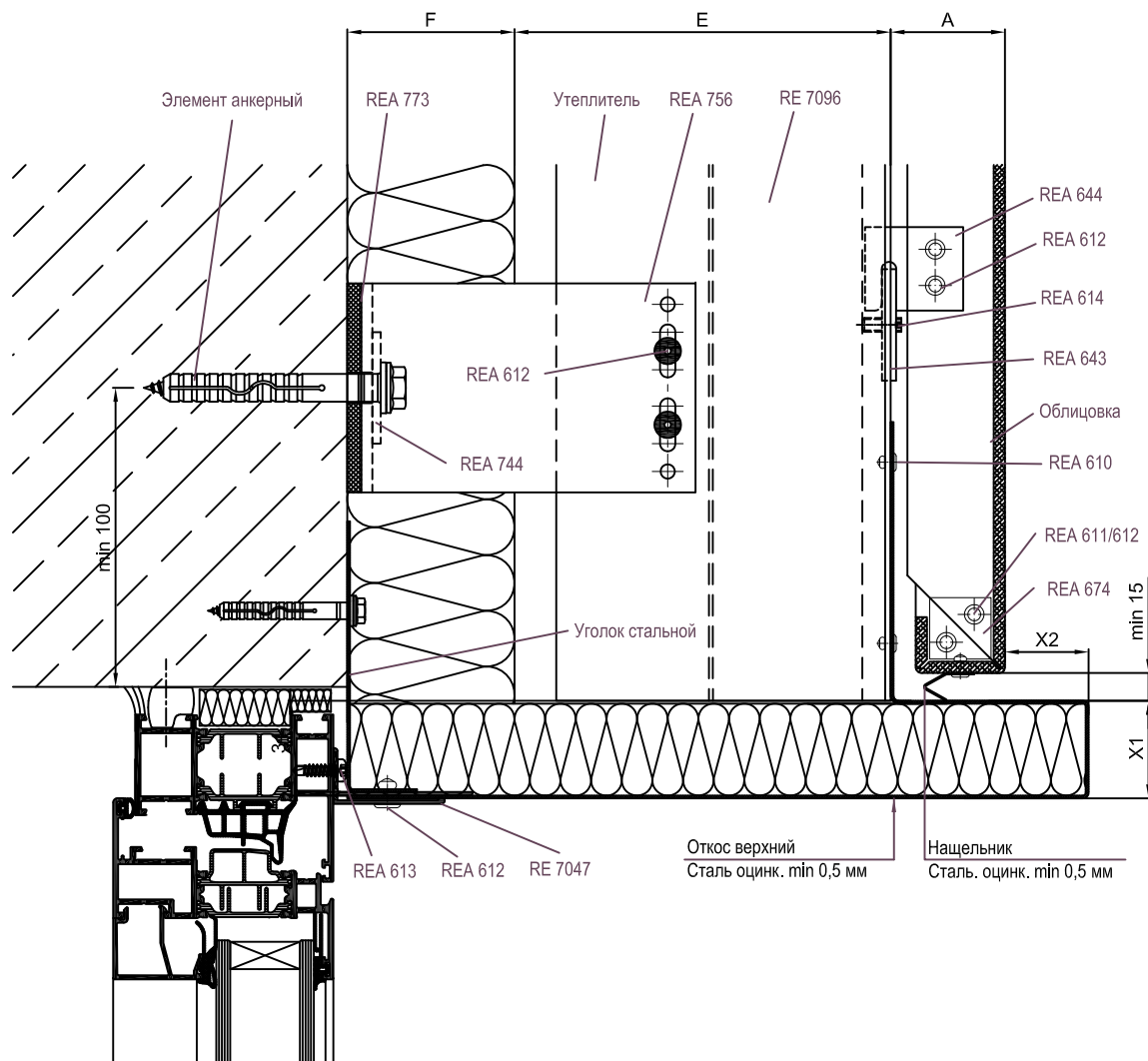
* Определяются расчетами

** Определяются видом кронштейна

A	Толщина облицовки
B	Зазор между плитами облицовки
C	Размер крепления
E	Размер воздушного зазора
F	Толщина утеплителя

Фасадная конструкция RVF-201

Примыкание к верхнему откосу 9.1



Размеры X1, X2
указаны на стр. 07-13

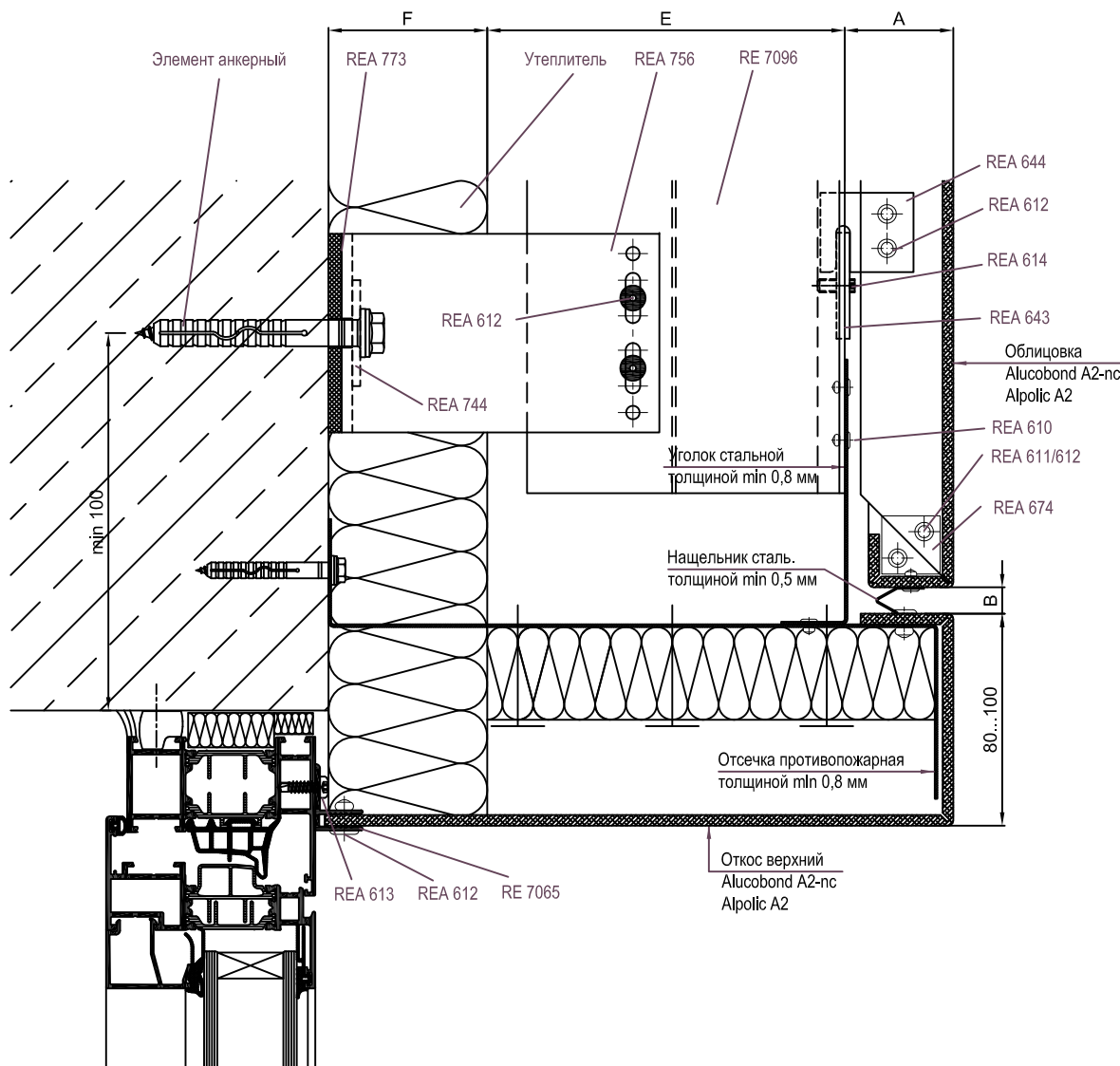
Артикул	Наименование
RE 7047	F-профиль для крепления отливов
RE 7096	П-профиль 90x80*
REA 610	Заклепка 3,2x8 A2/A2
REA 612	Заклепка 5x12 A2/A2
REA 613	Саморез 4,2x16 DIN 7504N A2
REA 614	Винт М5x16 DIN 915 A2
REA 643	Салазка под зацеп
REA 644	Зацеп
REA 674	Пластина соединительная
REA 744	Шайба 30x40
REA 756	Кронштейн 120ПМ *
REA 773	Термоизолятор ПМ**

* Определяются расчетами
** Определяются видом кронштейна

A	Толщина облицовки
B	Зазор между плитами облицовки
C	Размер крепления
E	Размер воздушного зазора
F	Толщина утеплителя

Фасадная конструкция RVF-201

Примыкание к верхнему откосу 9.2



Артикул	Наименование
RE 7065	F-профиль для крепления отливов
RE 7096	П-профиль 90x80*
REA 610	Заклепка 3,2x8 A2/A2
REA 612	Заклепка 5x12 A2/A2
REA 613	Саморез 4,2x16 DIN 7504N A2
REA 614	Винт М5x16 DIN 915 A2
REA 643	Салазка под зацеп
REA 644	Зацеп
REA 674	Пластина соединительная
REA 744	Шайба 30x40
REA 756	Кронштейн 120ПМ *
REA 773	Термоизолятор ПМ**

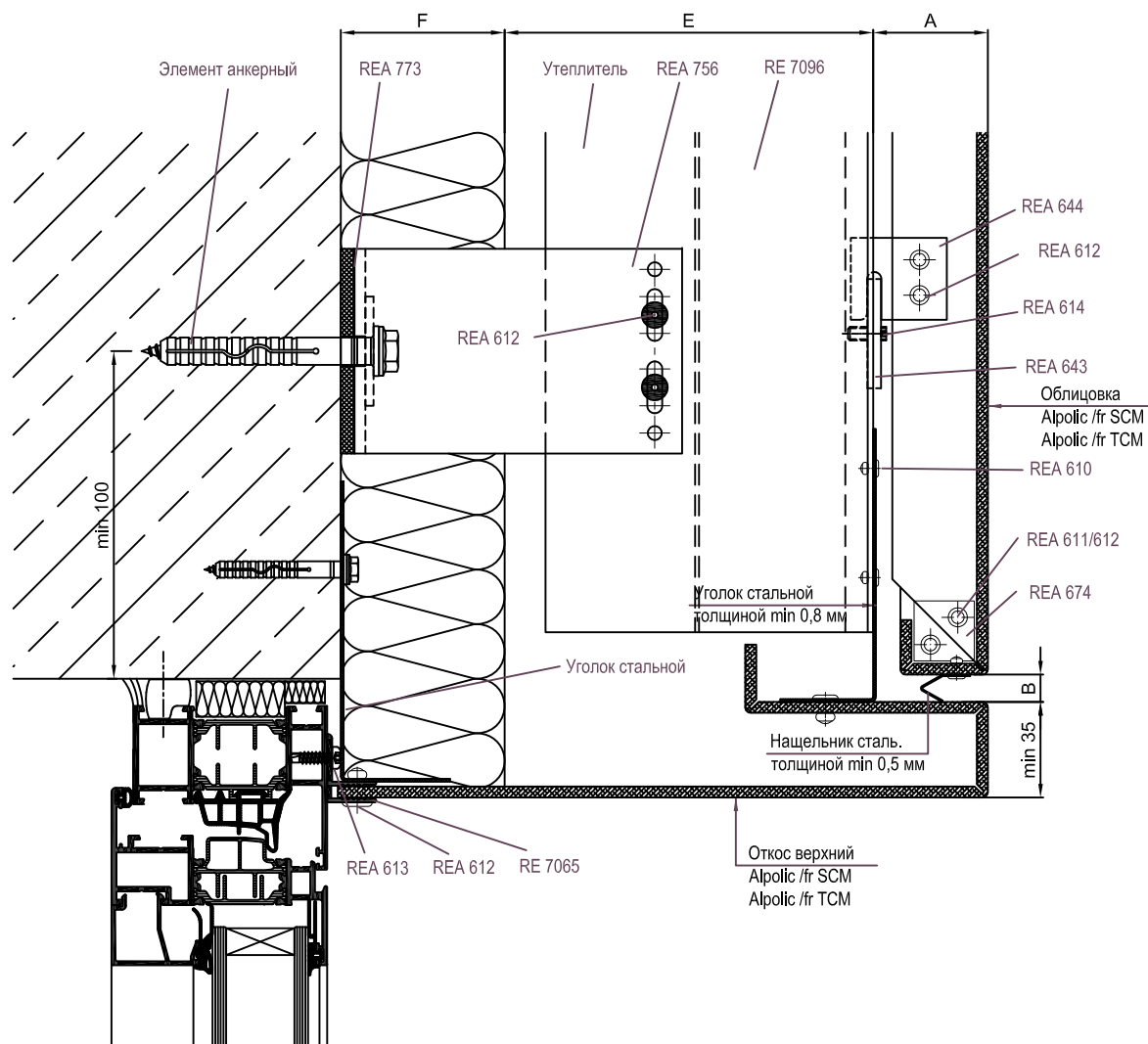
* Определяются расчетами

** Определяются видом кронштейна

A	Толщина облицовки
B	Зазор между плитами облицовки
C	Размер крепления
E	Размер воздушного зазора
F	Толщина утеплителя

Фасадная конструкция RVF-201

Примыкание к верхнему откосу 9.3



Артикул	Наименование
RE 7065	F-профиль для крепления отливов
RE 7096	П-профиль 90x80*
REA 610	Заклепка 3,2x8 A2/A2
REA 612	Заклепка 5x12 A2/A2
REA 613	Саморез 4,2x16 DIN 7504N A2
REA 614	Винт М5x16 DIN 915 A2
REA 643	Салазка под зацеп
REA 644	Зацеп
REA 674	Пластина соединительная
REA 744	Шайба 30x40
REA 756	Кронштейн 120ПМ *
REA 773	Термоизолятор ПМ**

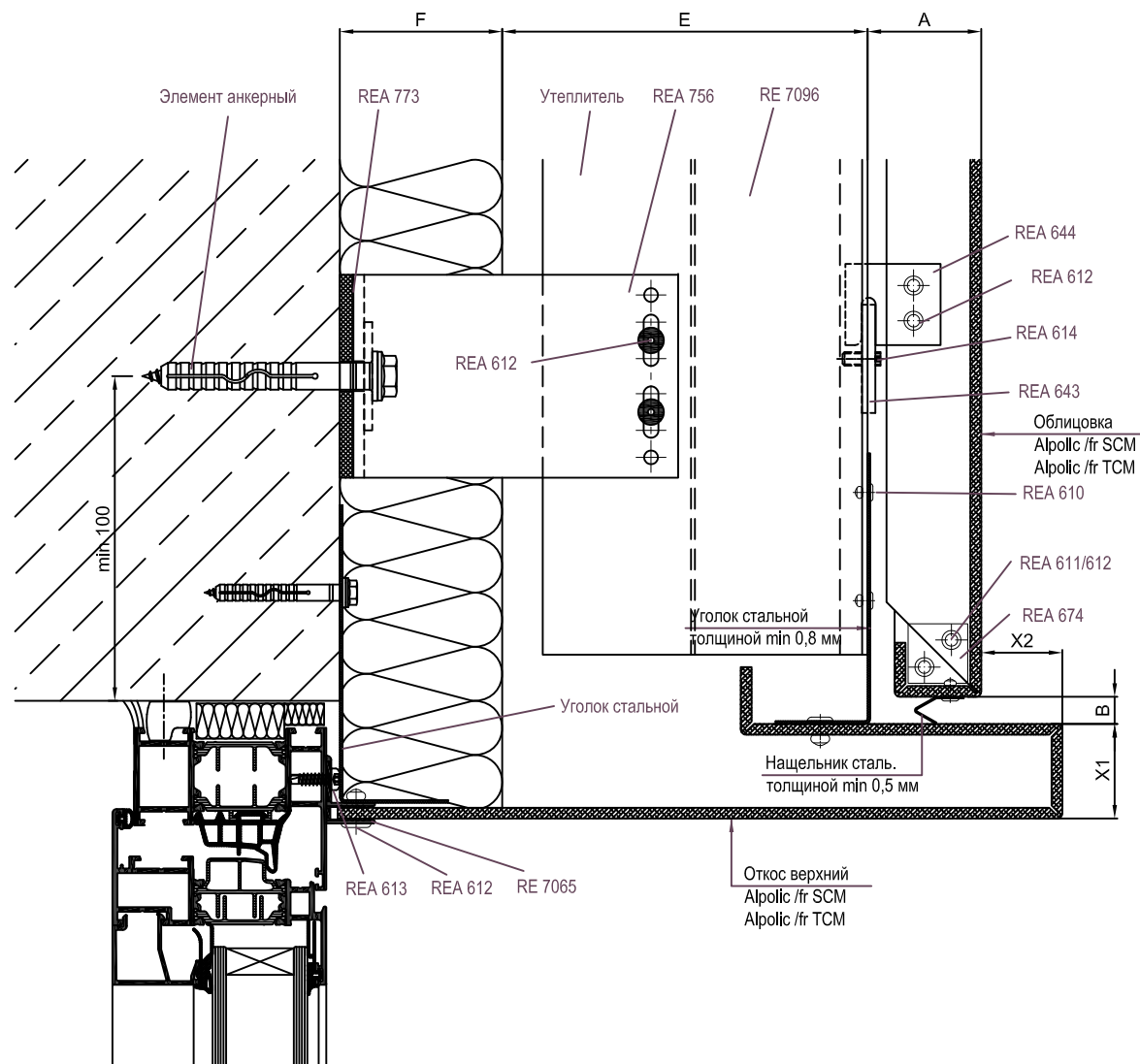
* Определяются расчетами

** Определяются видом кронштейна

A	Толщина облицовки
B	Зазор между плитами облицовки
C	Размер крепления
E	Размер воздушного зазора
F	Толщина утеплителя

Фасадная конструкция RVF-201

Примыкание к верхнему откосу 9.4

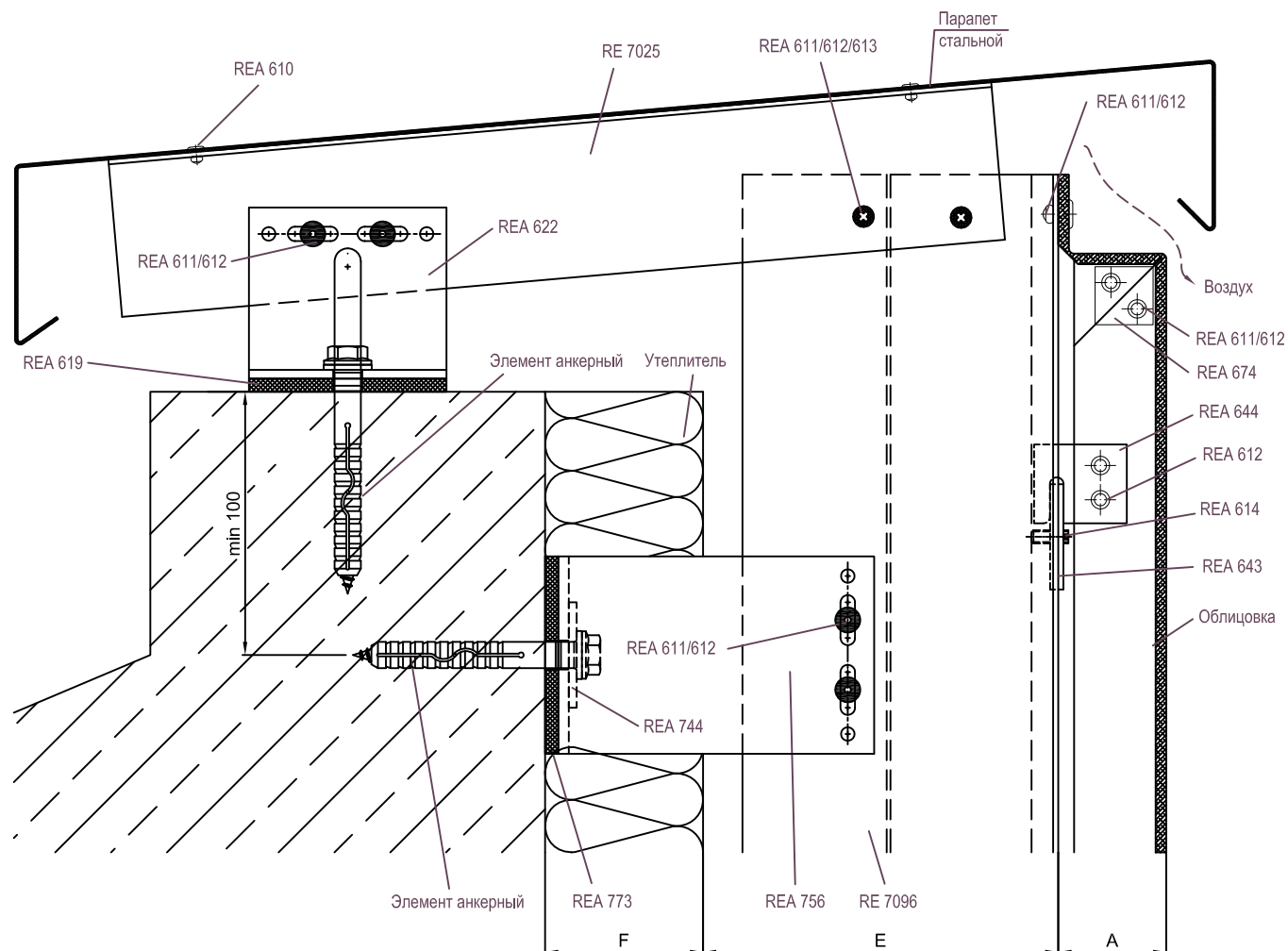


Артикул	Наименование
RE 7065	F-профиль для крепления отливов
RE 7096	П-профиль 90x80*
REA 610	Заклепка 3,2x8 A2/A2
REA 612	Заклепка 5x12 A2/A2
REA 613	Саморез 4,2x16 DIN 7504N A2
REA 614	Винт М5x16 DIN 915 A2
REA 643	Салазка под зацеп
REA 644	Зацеп
REA 674	Пластина соединительная
REA 744	Шайба 30x40
REA 756	Кронштейн 120ПМ *
REA 773	Термоизолятор ПМ**

* Определяются расчетами

** Определяются видом кронштейна

A	Толщина облицовки
B	Зазор между плитами облицовки
C	Размер крепления
E	Размер воздушного зазора
F	Толщина утеплителя

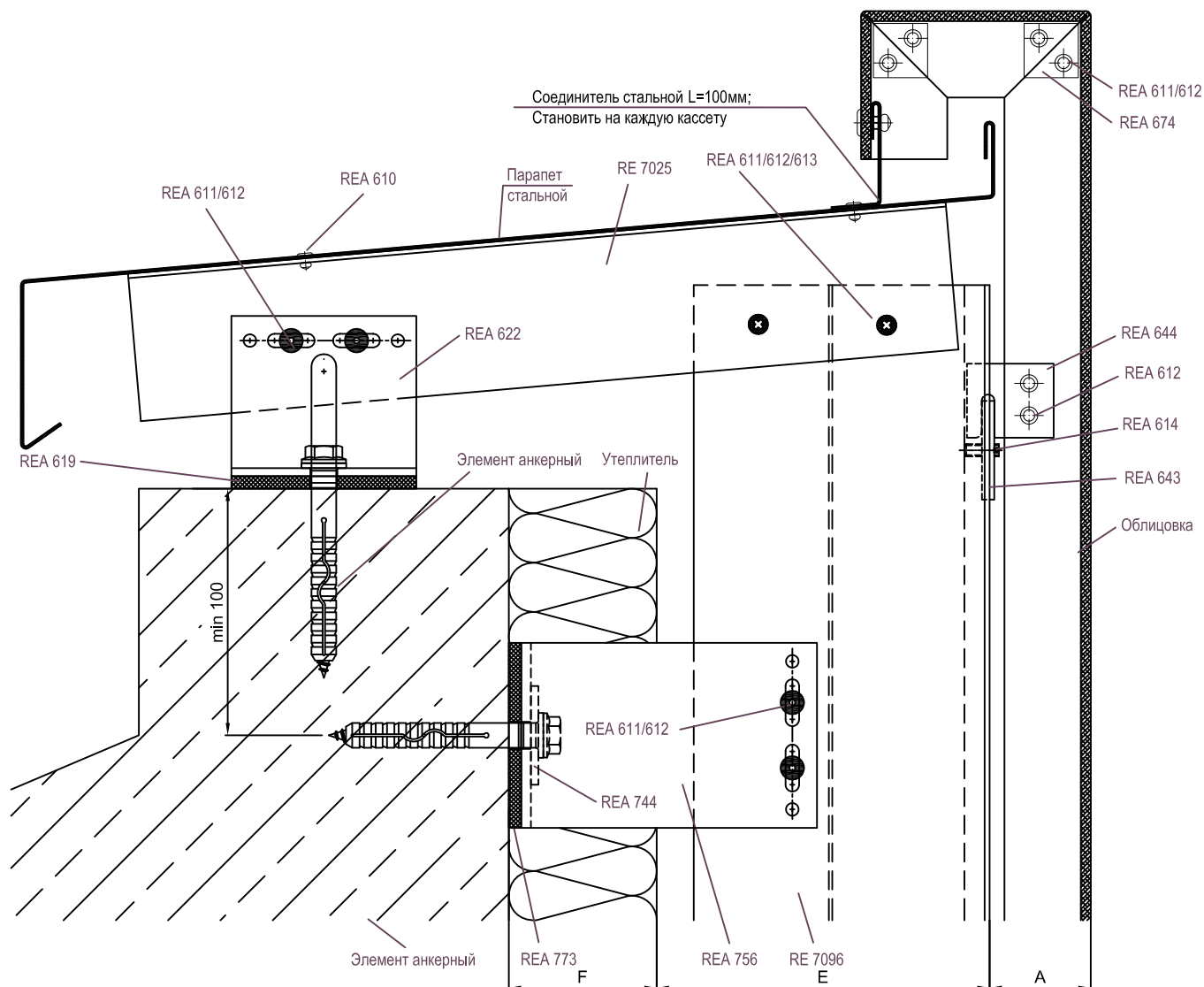


Артикул	Наименование
RE 7025	L-Профиль 60x40x1,8*
RE 7096	П-профиль 90x80*
REA 610	Заклепка 3,2x8 A2/A2
REA 611	Заклепка 5x12 A1/A2
REA 612	Заклепка 5x12 A2/A2
REA 613	Саморез 4,2x16 DIN 7504N A2
REA 614	Винт М5х16 DIN 915 А2
REA 619	Термоизолятор М**
REA 622	Кронштейн 65М
REA 643	Салазка под зацеп
REA 644	Зацеп
REA 674	Пластина соединительная
REA 744	Шайба 30x40
REA 756	Кронштейн 120ПМ *
REA 773	Термоизолятор ПМ**

* Определяются расчетами

** Определяются видом кронштейна

A	Толщина облицовки
B	Зазор между плитами облицовки
C	Размер крепления
E	Размер воздушного зазора
F	Толщина утеплителя



Артикул	Наименование
RE 7025	L-Профиль 60x40x1,8*
RE 7096	П-профиль 90x80*
REA 610	Заклепка 3,2x8 A2/A2
REA 611	Заклепка 5x12 A1/A2
REA 612	Заклепка 5x12 A2/A2
REA 613	Саморез 4,2x16 DIN 7504N A2
REA 614	Винт М5х16 DIN 915 А2
REA 619	Термоизолятор М**
REA 622	Кронштейн 65М
REA 643	Салазка под зацеп
REA 644	Зацеп
REA 674	Пластина соединительная
REA 744	Шайба 30x40
REA 756	Кронштейн 120ПМ *
REA 773	Термоизолятор ПМ**

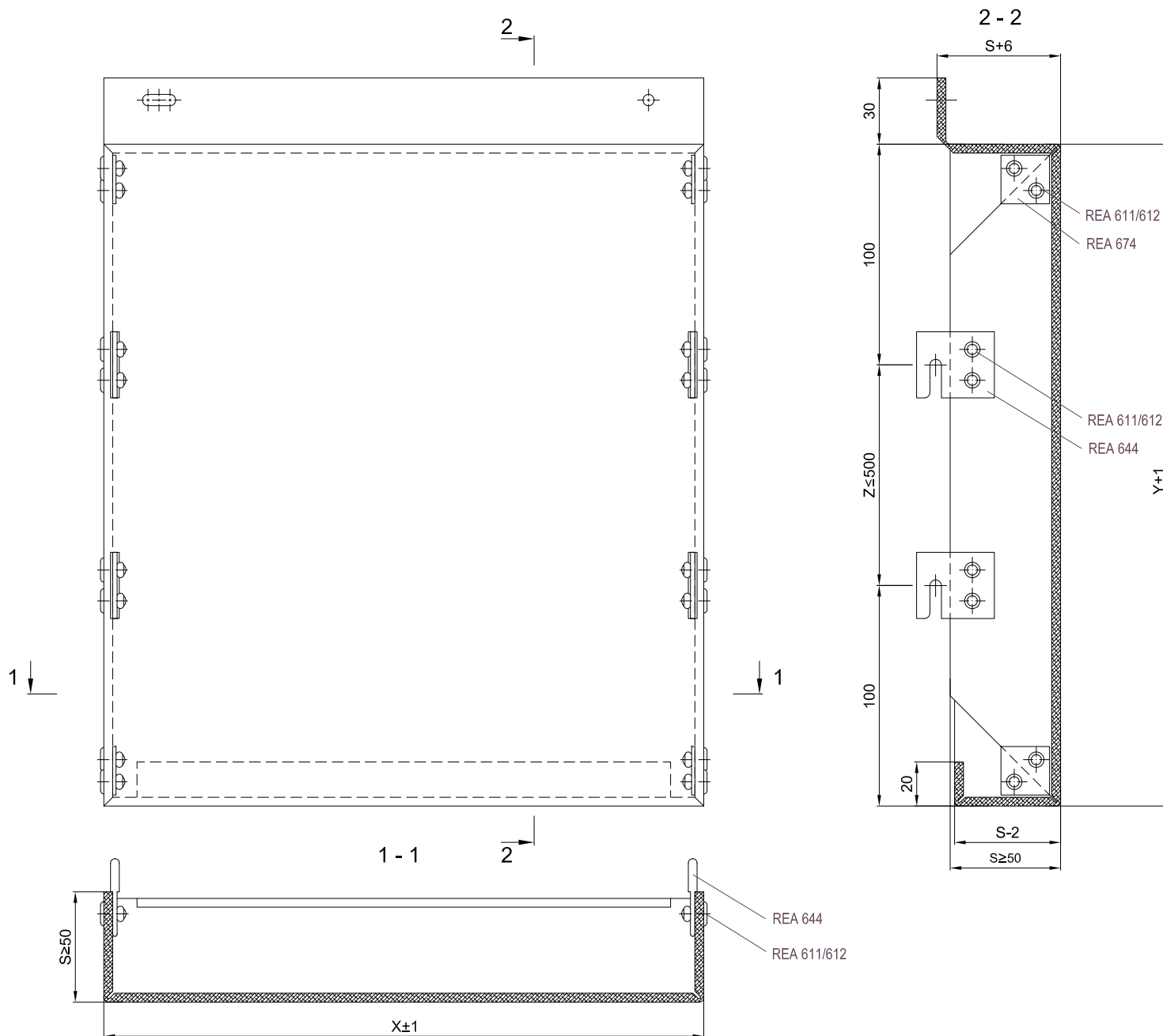
* Определяются расчетами

** Определяются видом кронштейна

A	Толщина облицовки
B	Зазор между плитами облицовки
C	Размер крепления
E	Размер воздушного зазора
F	Толщина утеплителя

Фасадная конструкция RVF-201

Вариант сборки кассеты из металлокомпозитного листа толщиной 4мм



Артикул	Наименование
REA 611	Заклепка 5x12 A1/A2
REA 612	Заклепка 5x12 A2/A2
REA 644	Зацеп
REA 674	Пластина соединительная

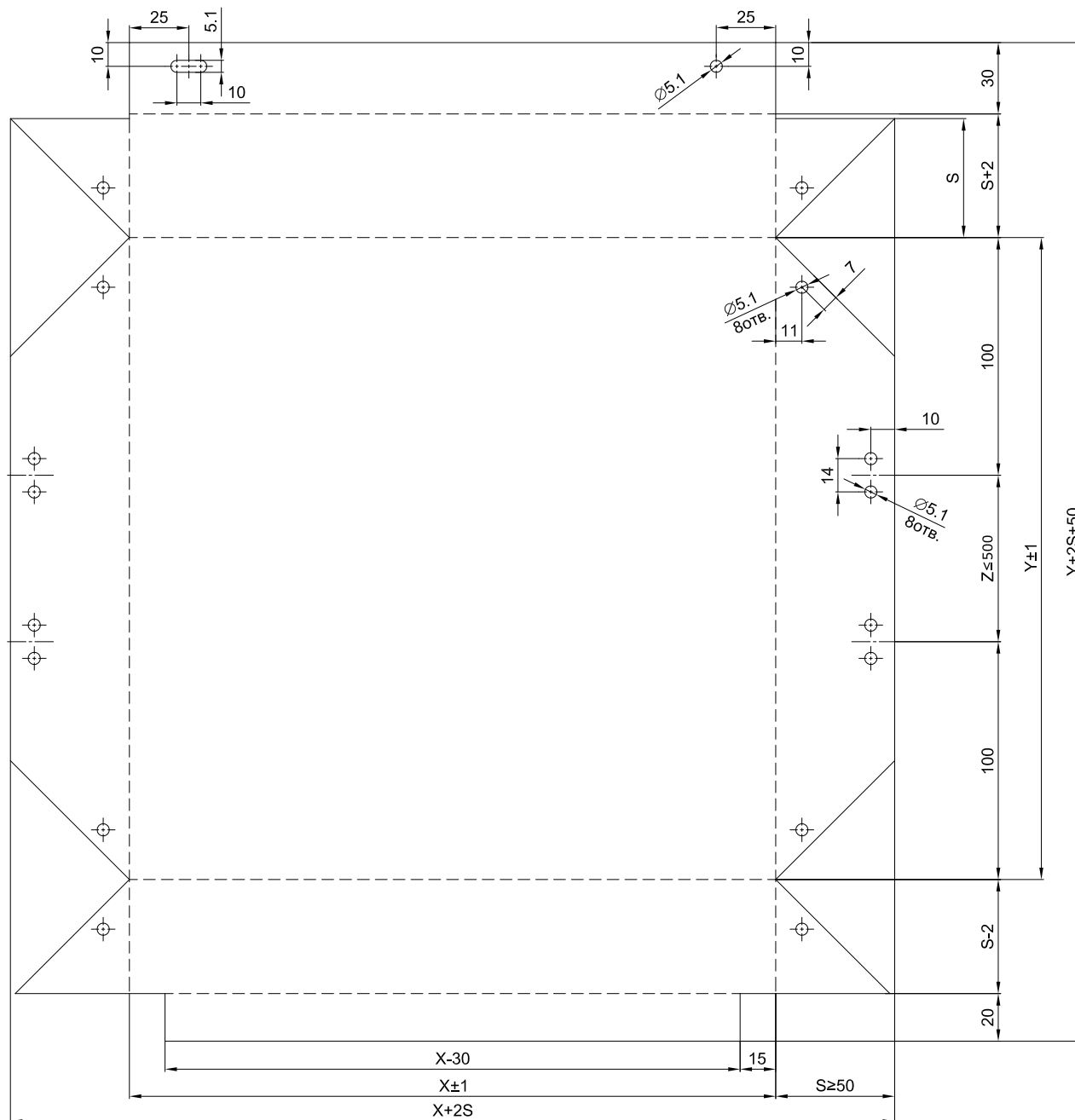
* A2/A2 если заклепка крепится на расстоянии < 1,2м от оконно- дверных проемов, в других случаях A1/A2

A	Толщина кассеты
S	Размер отбортовки
X	Ширина кассеты
Y	Высота кассеты
Z	Расстояние между зацепами **

** Количество зацепов определяется расчетами

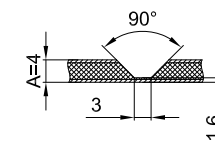
Фасадная конструкция RVF-201

Вариант раскроя кассеты из металлокомпозитного листа толщиной 4мм



A	Толщина кассеты
S	Размер отбортовки
X	Ширина кассеты
Y	Высота кассеты
Z	Расстояние между зацепами **

** Количество зацепов определяется расчетами



Элементы верхнего и боковых откосов короба должны иметь выступы-бортики с вылетом за лицевую поверхность облицовки основной плоскости фасада. Высота и ширина поперечного сечения выступов, а также вылеты выступов относительно основной плоскости фасада, определяются видом применяемой облицовочной панели и должны соответствовать значениям, приведенным в таблице.

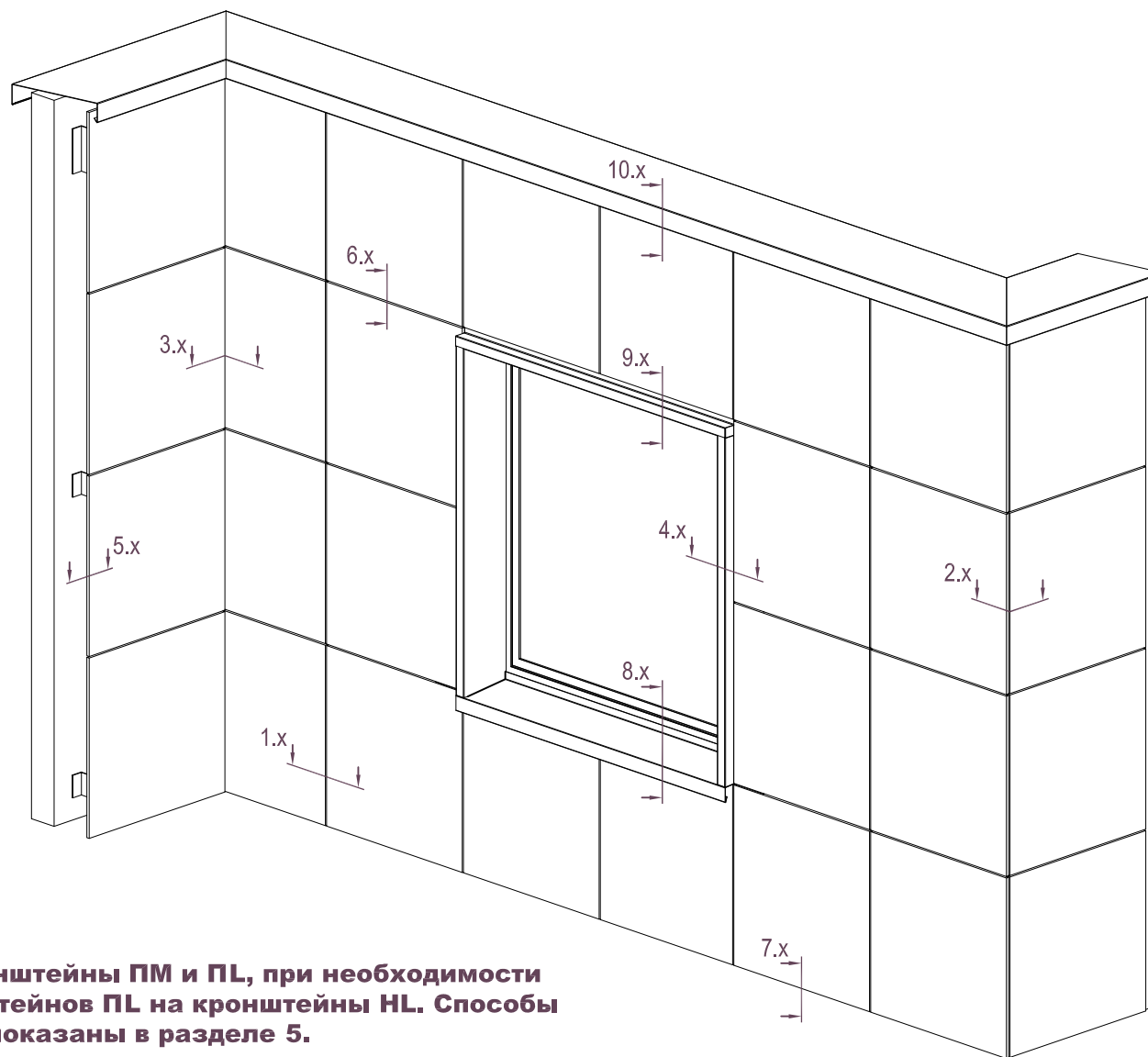
Облицовка	X1, мм	X2, мм	X3, мм	X4, мм	Установка нащельников
Gold Star S1	min 35	min 30	min 30	min 20	Не требуется
Alcotek FR	min 40	min 40	min 40	min 40	Требуется
ARCHITECTS FR	min 35	min 35	min 35	min 25	Требуется
Alpolic/FR	min 40	min 40	min 40	min 20	Требуется
Sibalux РФ	min 65	-	min 60	-	Требуется
A-BOND Fire Prjof	min 35	min 40	min 35	min 35	Требуется
Reynobond 55 FR	min 35	min 35	min 35	min 35	Требуется
ALTEC FR	min 35	min 35	min 35	min 35	Не требуется
Alcomex/fr	min 35	min 35	min 35	min 35	Требуется
Alcotex/fr	min 30	min 30	min 30	min 30	Требуется
AluComp fr	min 35	min 35	min 35	min 35	Не требуется
Alutile FR	min 35	min 40	min 35	min 40	Требуется
SKY RAINBOW Nano-Fire proof	min 50	min 35	min 35	min 35	Требуется
Alucobest FR	min 35	min 35	min 35	min 35	
Alfrex-Special *	min 30	min 30	min 30	min 30	Требуется
Grossbond FR	min 35	min 35	min 35	min 35	Требуется
КраспанКомпозит-AL	min 30	min 25	min 30	min 25	Требуется
Алюком (4/0,5)	min 35	min 35	min 35	min 35	Требуется

Облицовка	X1, мм	X2, мм	X3, мм	X4, мм	Установка нащельников
Алюком А2 (для накладной облицовки стальных откосов)					
Алюком FR (4/0,4)	min 45	min 45	min 45	min 45	Требуется
АПКП REDBOND ПВДК-1	min 35	min 50	min 35	min 35	Требуется
Сутек	min 40	min 30	min 40	min 30	Требуется
Alluxe FR	min 40	min 40	min 40	min 35	Требуется
Alpolic/FR SCM (TCM/CCM)	-	-	-	-	-
Alucobond А2-nc *	min 30 *	min 30 *	min 30 *	min 20 *	Не требуется
Alpolic/А2 *	*	*	*	*	Не требуется
Gold Star А2 *	*	*	*	*	Не требуется
КраспанКомпозит-ST	-	-	-	-	Не требуется
Алюком ST	min 40	min 40	min 40	min 40	Не требуется
СУТЕК FR-208	min 50	min 5	min 50	min 5	Требуется
Алюминстрой Goldstar FR	56	-	50	-	Не требуется
Алюминстрой Goldstar S1 (для накладной облицовки стальных откосов)					
BILDEX BDХ (F)	min 35	min 35	min 50	-	Не требуется
BILDEX BDХ (FMax) (для накладной облицовки боковых стальных откосов)					
Alcotek FR	min 90	-	min 50	-	Не требуется
Alcotek FR plus (для накладной облицовки стальных откосов)					
Alubond U.S.A. FR А2	min 95	-	min 95	-	Не требуется
Кассеты из листовой стали	-	-	-	-	Не требуется
Кассеты из листового алюминиевого сплава	min 35	min 35	min 35	min 35	Требуется

* Допускается применение "скрытого" противопожарного короба

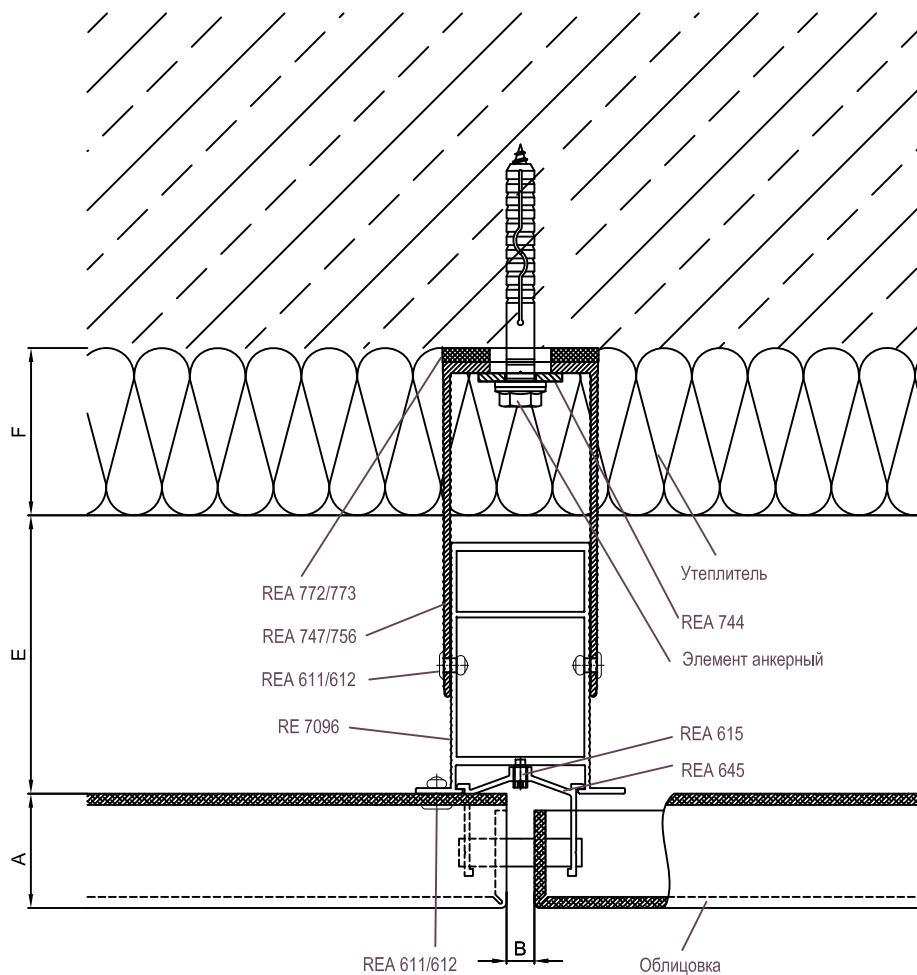
Основные сечения подконструкции
с применением ПМ/ПЛ/НЛ-кронштейнов

Вариант крепления облицовки на салазке со штифтом.



Примечание:

В разделе показаны кронштейны ПМ и ПЛ, при необходимости возможна замена кронштейнов ПЛ на кронштейны НЛ. Способы монтажа и регулировки показаны в разделе 5.

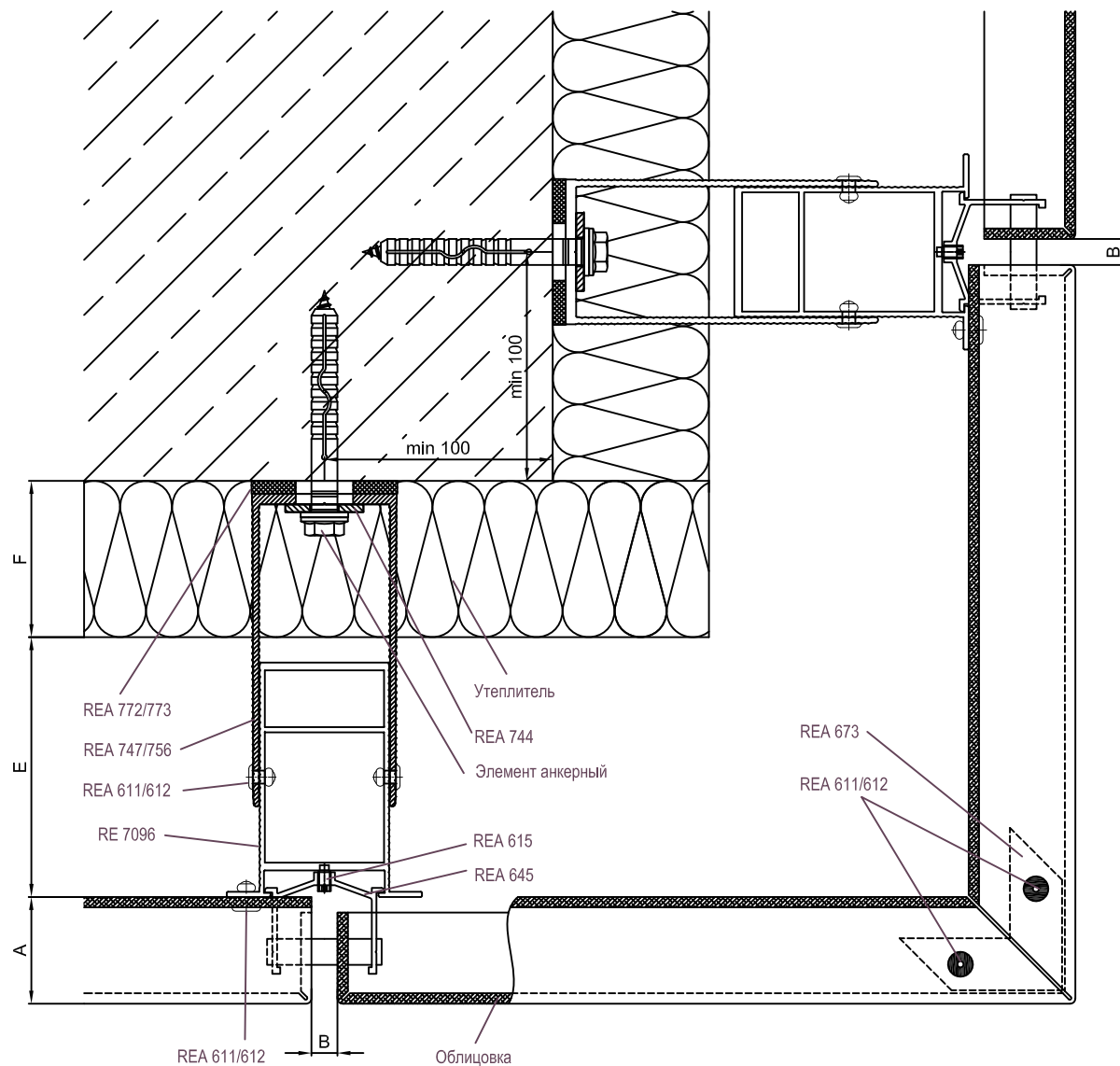


Артикул	Наименование
RE 7096	П-профиль 90x80*
REA 611	Заклепка 5x12 A1/A2
REA 612	Заклепка 5x12 A2/A2
REA 615	Винт М5x10 DIN 915 А2
REA 645	Салазка со штифтом
REA 744	Шайба 30x40
REA 747	Кронштейн 120ПЛ *
REA 756	Кронштейн 120ПМ *
REA 772	Термоизолятор ПЛ**
REA 773	Термоизолятор ПМ**

* Определяются расчетами

** Определяются видом кронштейна

A	Толщина облицовки
B	Зазор между плитами облицовки
C	Размер крепления
E	Размер воздушного зазора
F	Толщина утеплителя

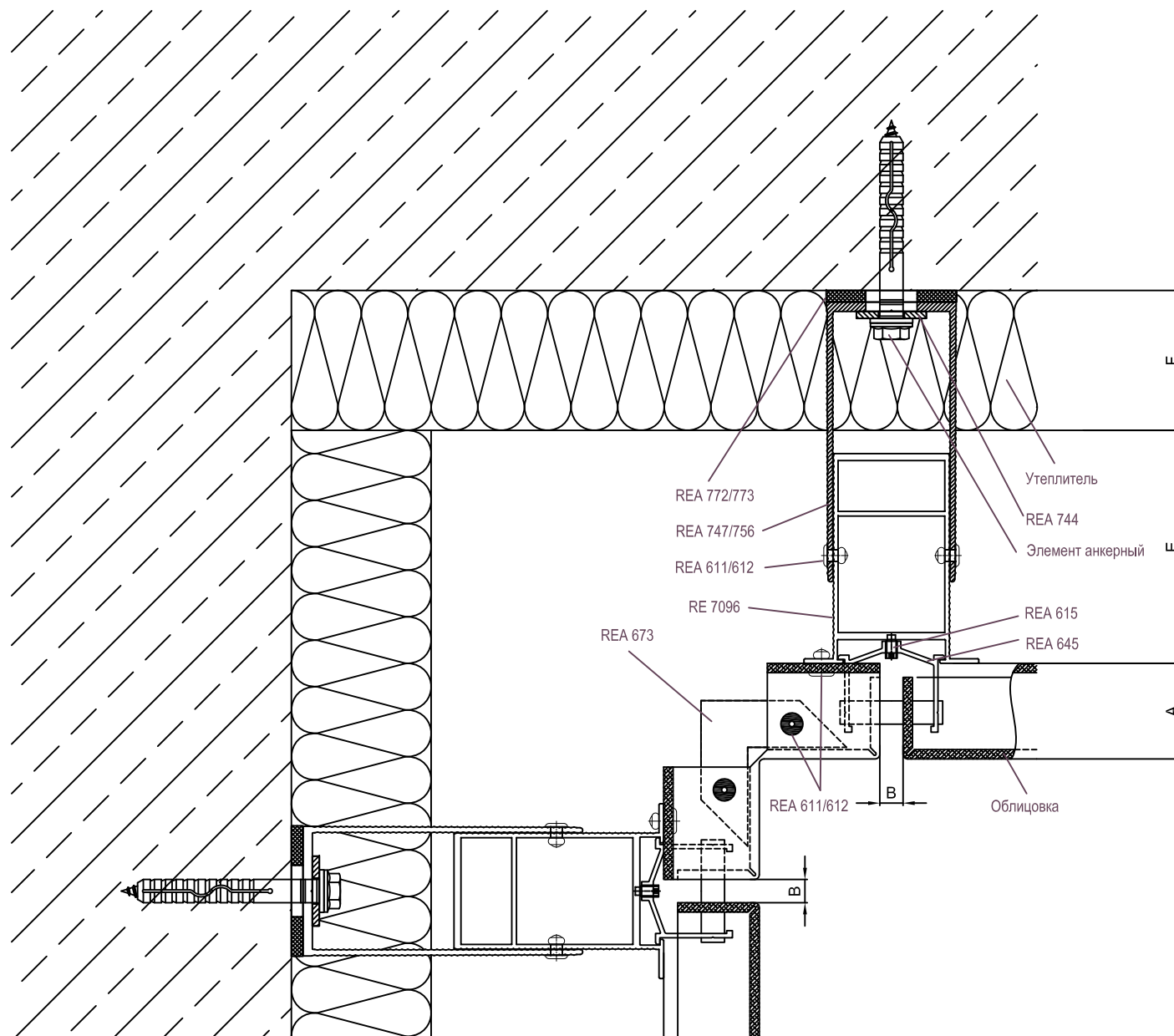


Артикул	Наименование
RE 7096	П-профиль 90x80*
REA 611	Заклепка 5x12 A1/A2
REA 612	Заклепка 5x12 A2/A2
REA 615	Винт М5x10 DIN 915 А2
REA 645	Салазка со штифтом
REA 673	Уголок соединительный
REA 744	Шайба 30x40
REA 747	Кронштейн 120ПЛ *
REA 756	Кронштейн 120ПМ *
REA 772	Термоизолятор ПЛ**
REA 773	Термоизолятор ПМ**

* Определяются расчетами

** Определяются видом кронштейна

A	Толщина облицовки
B	Зазор между плитами облицовки
C	Размер крепления
E	Размер воздушного зазора
F	Толщина утеплителя

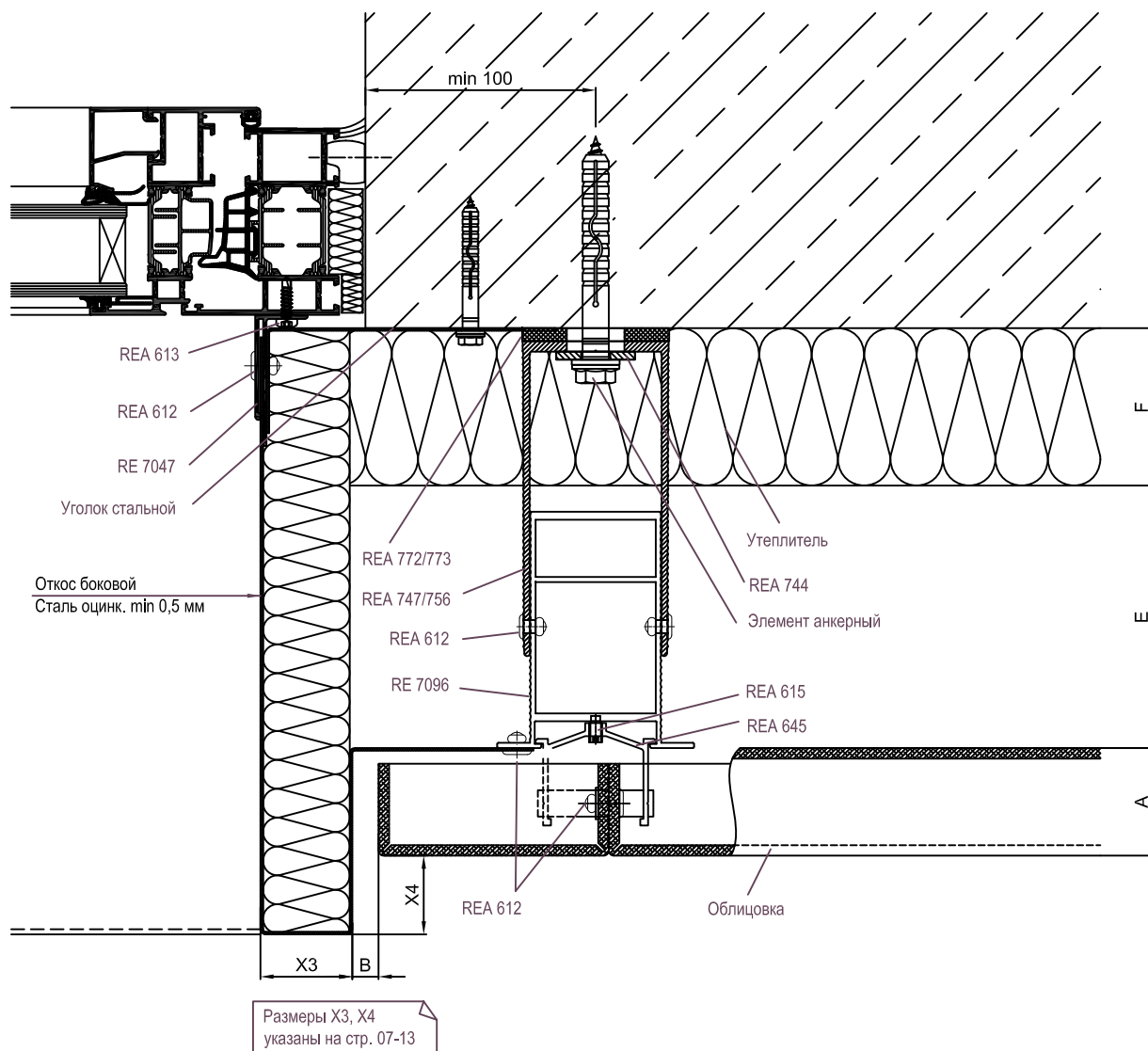


Артикул	Наименование
RE 7096	П-профиль 90x80*
REA 611	Заклепка 5x12 A1/A2
REA 612	Заклепка 5x12 A2/A2
REA 615	Винт М5x10 DIN 915 A2
REA 645	Салазка со штифтом
REA 673	Уголок соединительный
REA 744	Шайба 30x40
REA 747	Кронштейн 120ПЛ *
REA 756	Кронштейн 120ПМ *
REA 772	Термоизолятор ПЛ**
REA 773	Термоизолятор ПМ**

* Определяются расчетами

** Определяются видом кронштейна

A	Толщина облицовки
B	Зазор между плитами облицовки
C	Размер крепления
E	Размер воздушного зазора
F	Толщина утеплителя

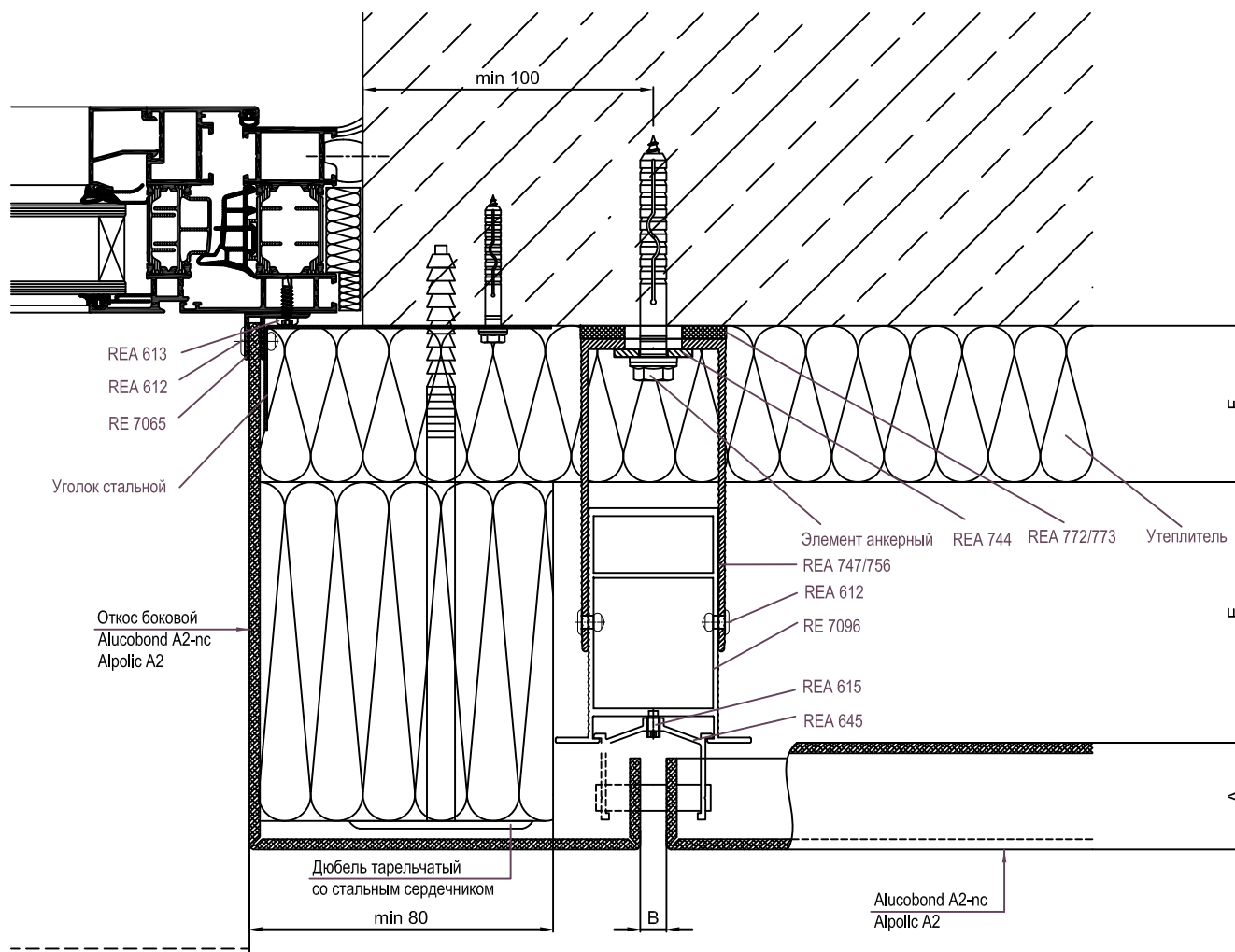


Артикул	Наименование
RE 7096	П-профиль 90x80*
RE 7047	F-профиль для крепления откосов
REA 612	Заклепка 5x12 A2/A2
REA 613	Саморез 4,2x16 DIN 7504N A2
REA 615	Винт М5x10 DIN 915 A2
REA 645	Салазка со штифтом
REA 744	Шайба 30x40
REA 747	Кронштейн 120ПЛ *
REA 756	Кронштейн 120ПМ *
REA 772	Термоизолятор ПЛ**
REA 773	Термоизолятор ПМ**

* Определяются расчетами

** Определяются видом кронштейна

A	Толщина облицовки
B	Зазор между плитами облицовки
C	Размер крепления
E	Размер воздушного зазора
F	Толщина утеплителя

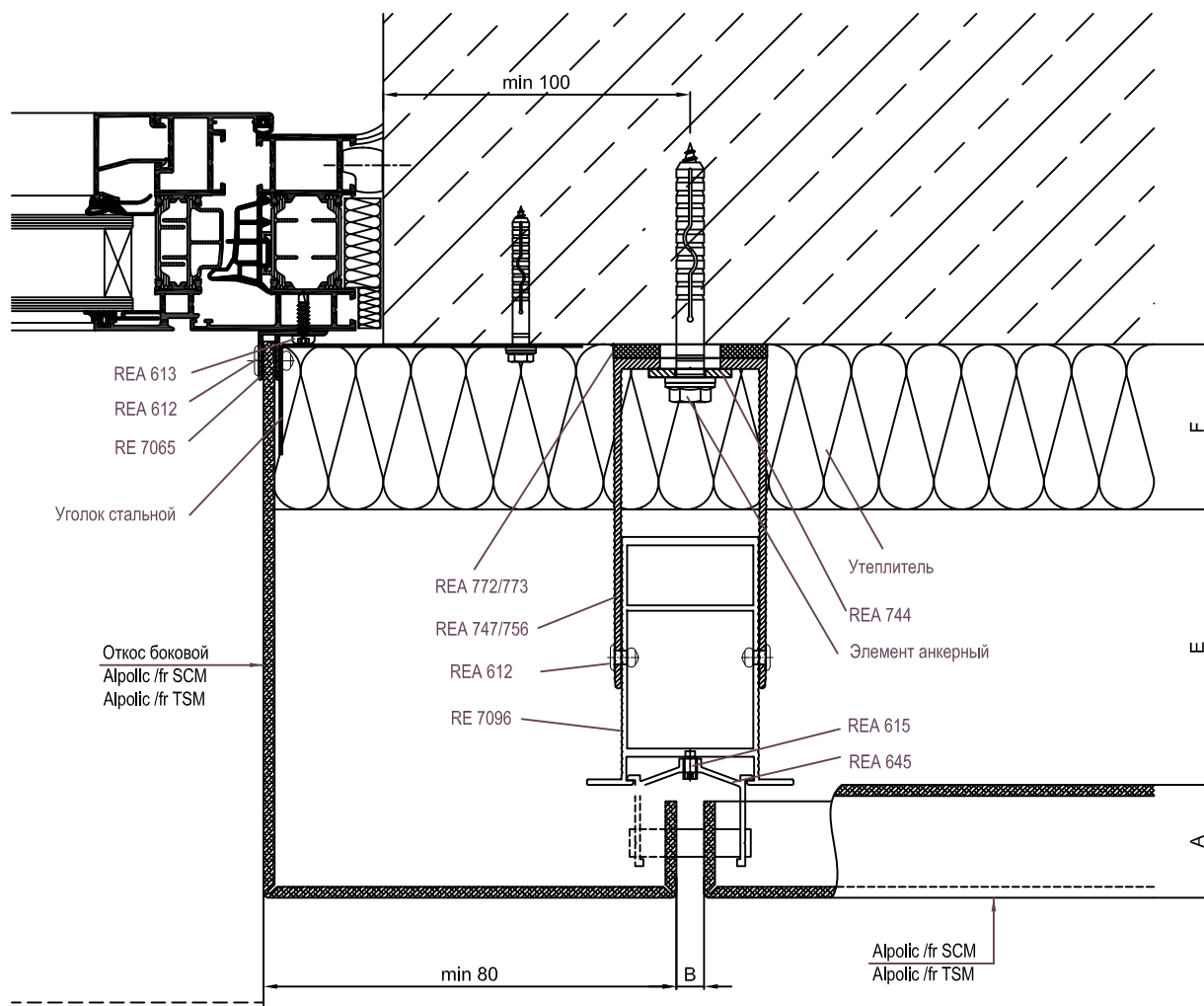


Артикул	Наименование
RE 7096	П-профиль 90х80*
RE 7065	F-профиль для крепления откосов
REA 612	Заклепка 5х12 А2/А2
REA 613	Саморез 4,2х16 DIN 7504N А2
REA 615	Винт М5х10 DIN 915 А2
REA 645	Салазка со штифтом
REA 744	Шайба 30х40
REA 747	Кронштейн 120ПЛ *
REA 756	Кронштейн 120ПМ *
REA 772	Термоизолятор ПЛ**
REA 773	Термоизолятор ПМ**

* Определяются расчетами

** Определяются видом кронштейна

A	Толщина облицовки
B	Зазор между плитами облицовки
C	Размер крепления
E	Размер воздушного зазора
F	Толщина утеплителя

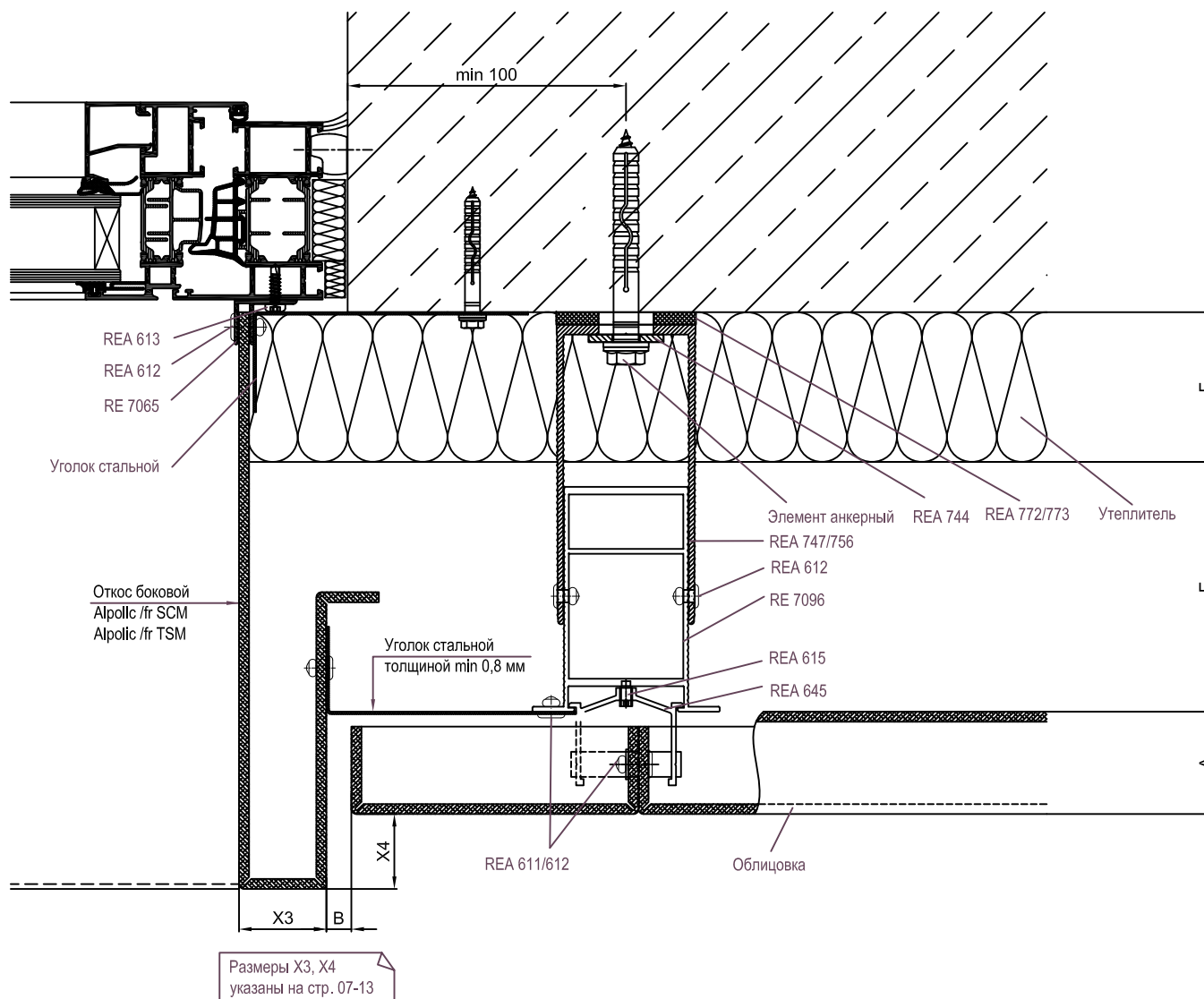


Артикул	Наименование
RE 7096	П-профиль 90x80*
RE 7065	F-профиль для крепления откосов
REA 612	Заклепка 5x12 A2/A2
REA 613	Саморез 4,2x16 DIN 7504N A2
REA 615	Винт M5x10 DIN 915 A2
REA 645	Салазка со штифтом
REA 744	Шайба 30x40
REA 747	Кронштейн 120ПЛ *
REA 756	Кронштейн 120ПМ *
REA 772	Термоизолятор ПЛ**
REA 773	Термоизолятор ПМ**

* Определяются расчетами

** Определяются видом кронштейна

A	Толщина облицовки
B	Зазор между плитами облицовки
C	Размер крепления
E	Размер воздушного зазора
F	Толщина утеплителя

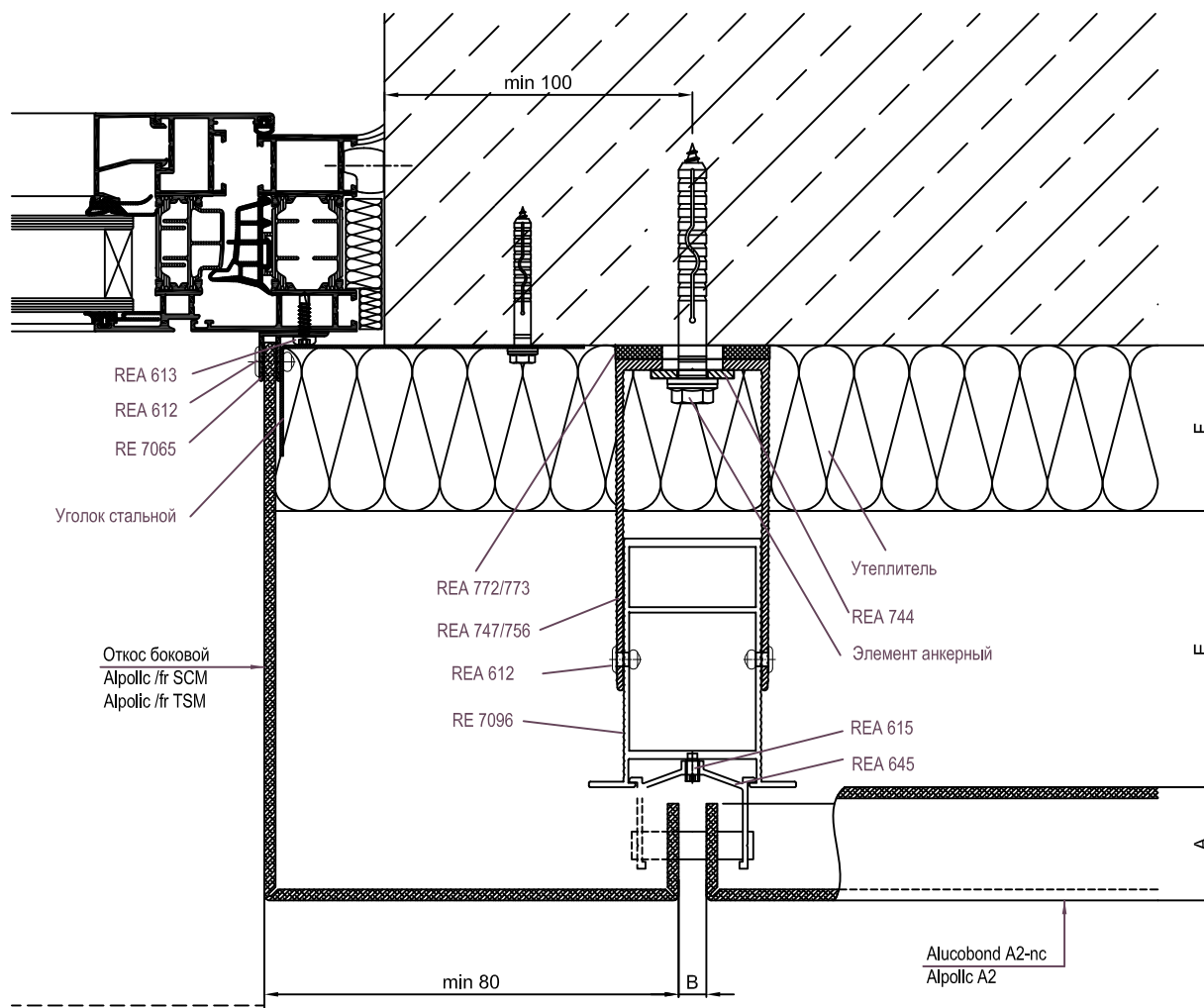


Артикул	Наименование
RE 7096	П-профиль 90x80*
RE 7065	F-профиль для крепления откосов
REA 612	Заклепка 5x12 A2/A2
REA 613	Саморез 4,2x16 DIN 7504N A2
REA 615	Винт М5x10 DIN 915 A2
REA 645	Салазка со штифтом
REA 744	Шайба 30x40
REA 747	Кронштейн 120ПЛ *
REA 756	Кронштейн 120ПМ *
REA 772	Термоизолятор ПЛ**
REA 773	Термоизолятор ПМ**

* Определяются расчетами

** Определяются видом кронштейна

A	Толщина облицовки
B	Зазор между плитами облицовки
C	Размер крепления
E	Размер воздушного зазора
F	Толщина утеплителя

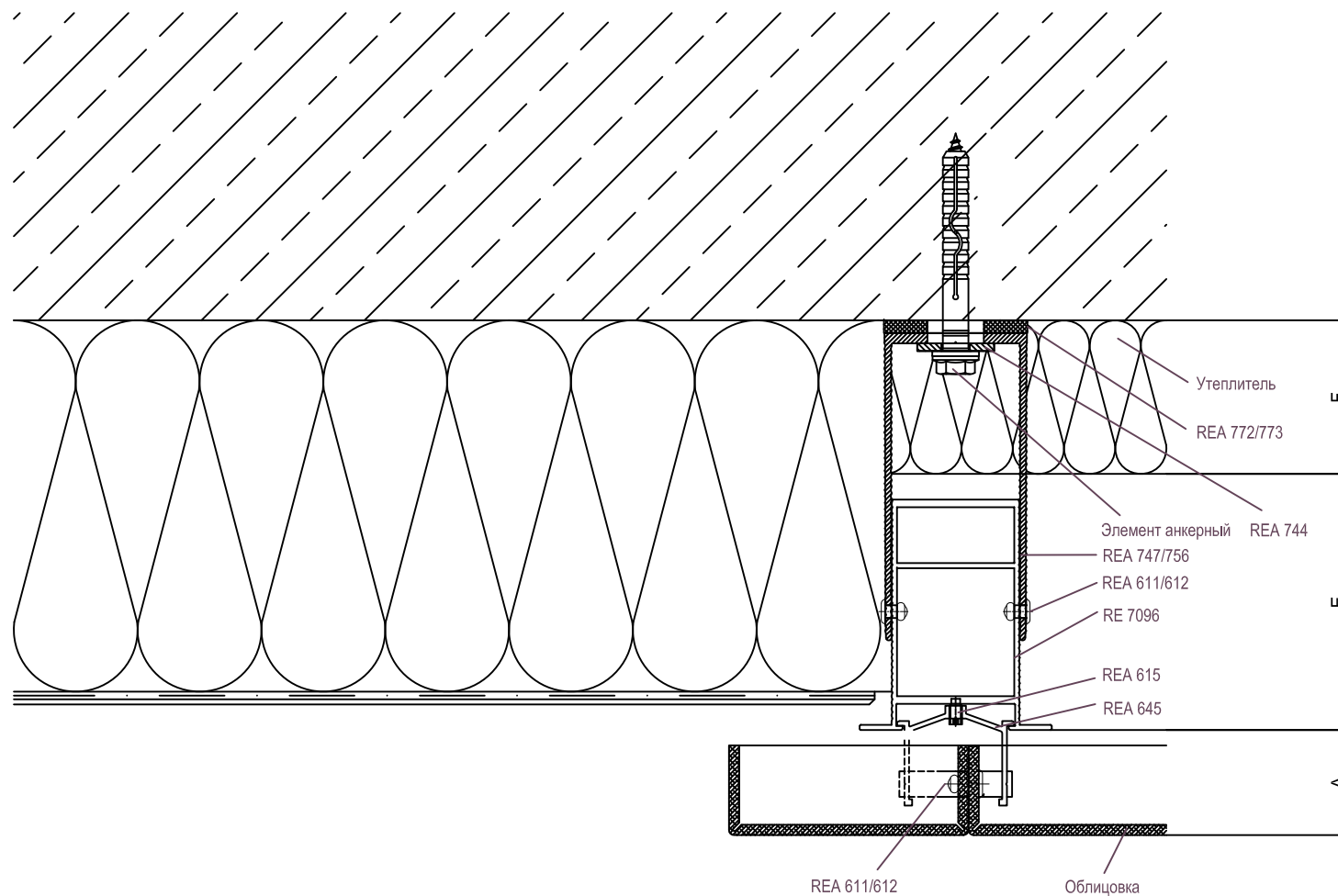


Артикул	Наименование
RE 7096	П-профиль 90x80*
RE 7065	F-профиль для крепления откосов
REA 612	Заклепка 5x12 A2/A2
REA 613	Саморез 4,2x16 DIN 7504N A2
REA 615	Винт M5x10 DIN 915 A2
REA 645	Салазка со штифтом
REA 744	Шайба 30x40
REA 747	Кронштейн 120ПЛ *
REA 756	Кронштейн 120ПМ *
REA 772	Термоизолятор ПЛ**
REA 773	Термоизолятор ПМ**

* Определяются расчетами

** Определяются видом кронштейна

A	Толщина облицовки
B	Зазор между плитами облицовки
C	Размер крепления
E	Размер воздушного зазора
F	Толщина утеплителя



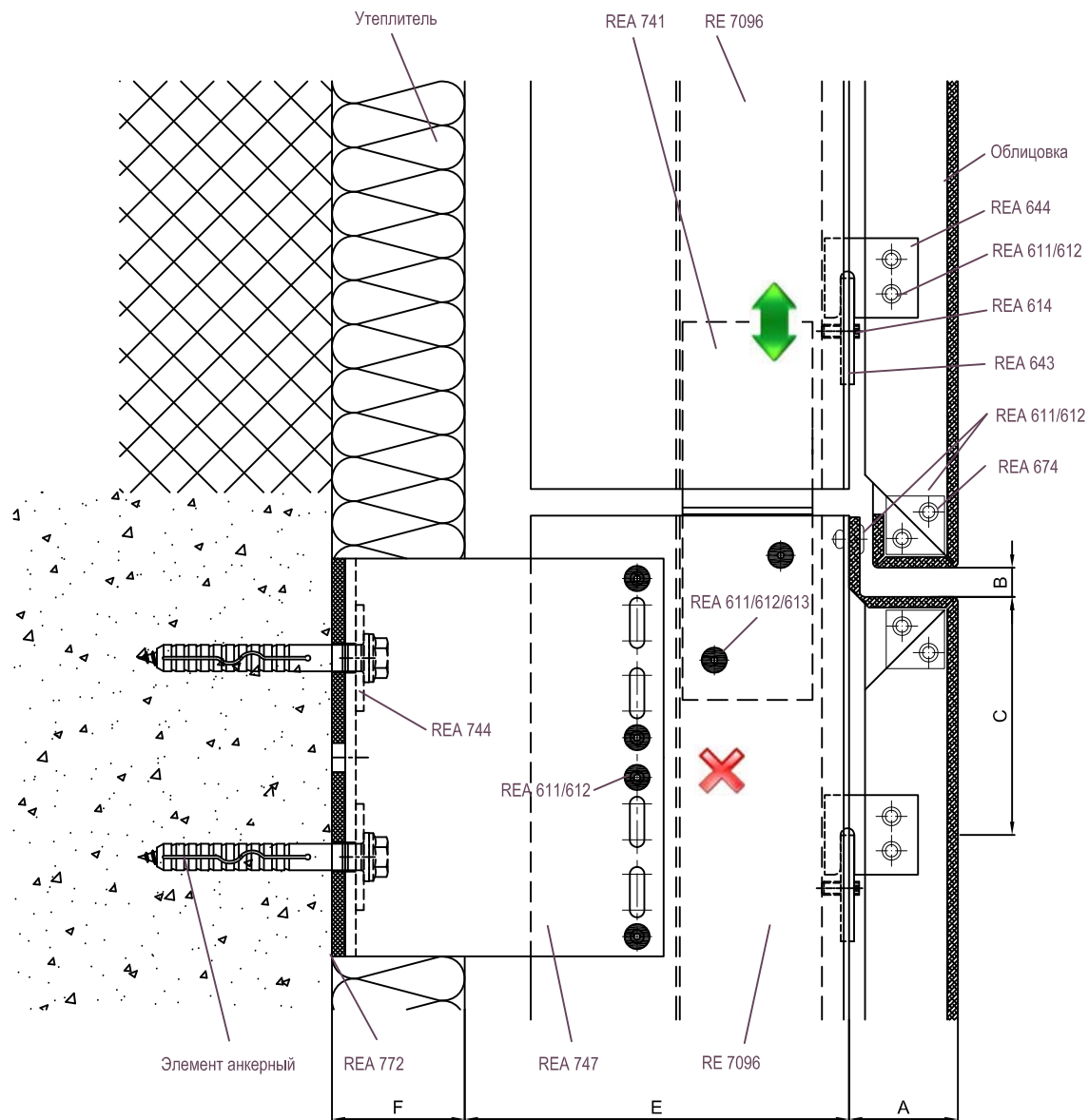
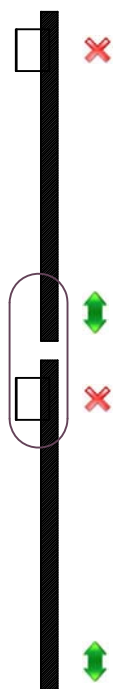
Артикул	Наименование
RE 7096	П-профиль 90x80*
REA 611	Заклепка 5x12 A1/A2
REA 612	Заклепка 5x12 A2/A2
REA 615	Винт М5x10 DIN 915 A2
REA 645	Салазка со штифтом
REA 744	Шайба 30x40
REA 747	Кронштейн 120ПЛ *
REA 756	Кронштейн 120ПМ *
REA 772	Термоизолятор ПЛ**
REA 773	Термоизолятор ПМ**

* Определяются расчетами

** Определяются видом кронштейна

A	Толщина облицовки
B	Зазор между плитами облицовки
C	Размер крепления
E	Размер воздушного зазора
F	Толщина утеплителя

Схема закрепления



Артикул	Наименование
RE 7096	П-профиль 90x80*
REA 611	Заклепка 5x12 A1/A2
REA 612	Заклепка 5x12 A2/A2
REA 613	Саморез 4,2x16 DIN 7504N A2
REA 615	Винт M5x10 DIN 915 A2
REA 645	Салазка со штифтом
REA 674	Пластина соединительная
REA 741	Соединитель Н-60***
REA 744	Шайба 30x40
REA 747	Кронштейн 120ПЛ *
REA 772	Термоизолятор ПЛ**

* Определяются расчетами

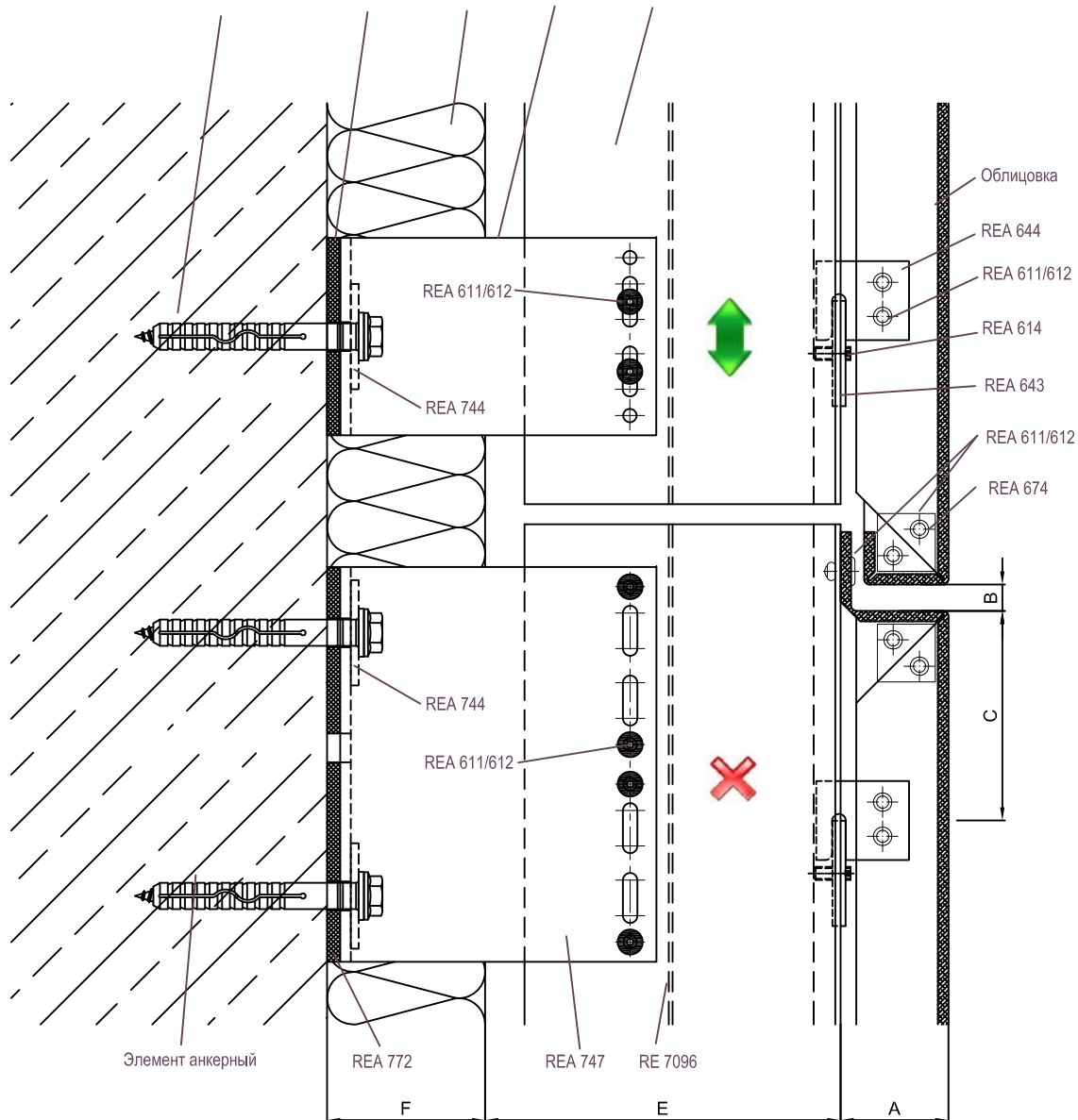
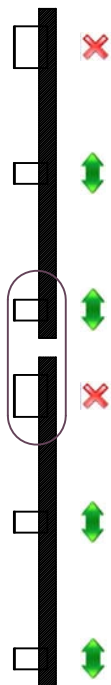
** Определяются видом кронштейна

*** Определяются видом направляющей

A	Толщина облицовки
B	Зазор между плитами облицовки
C	Размер крепления
E	Размер воздушного зазора
F	Толщина утеплителя

Элемент анкерный REA 773 Утеплитель REA 756 RE 7096

Схема закрепления

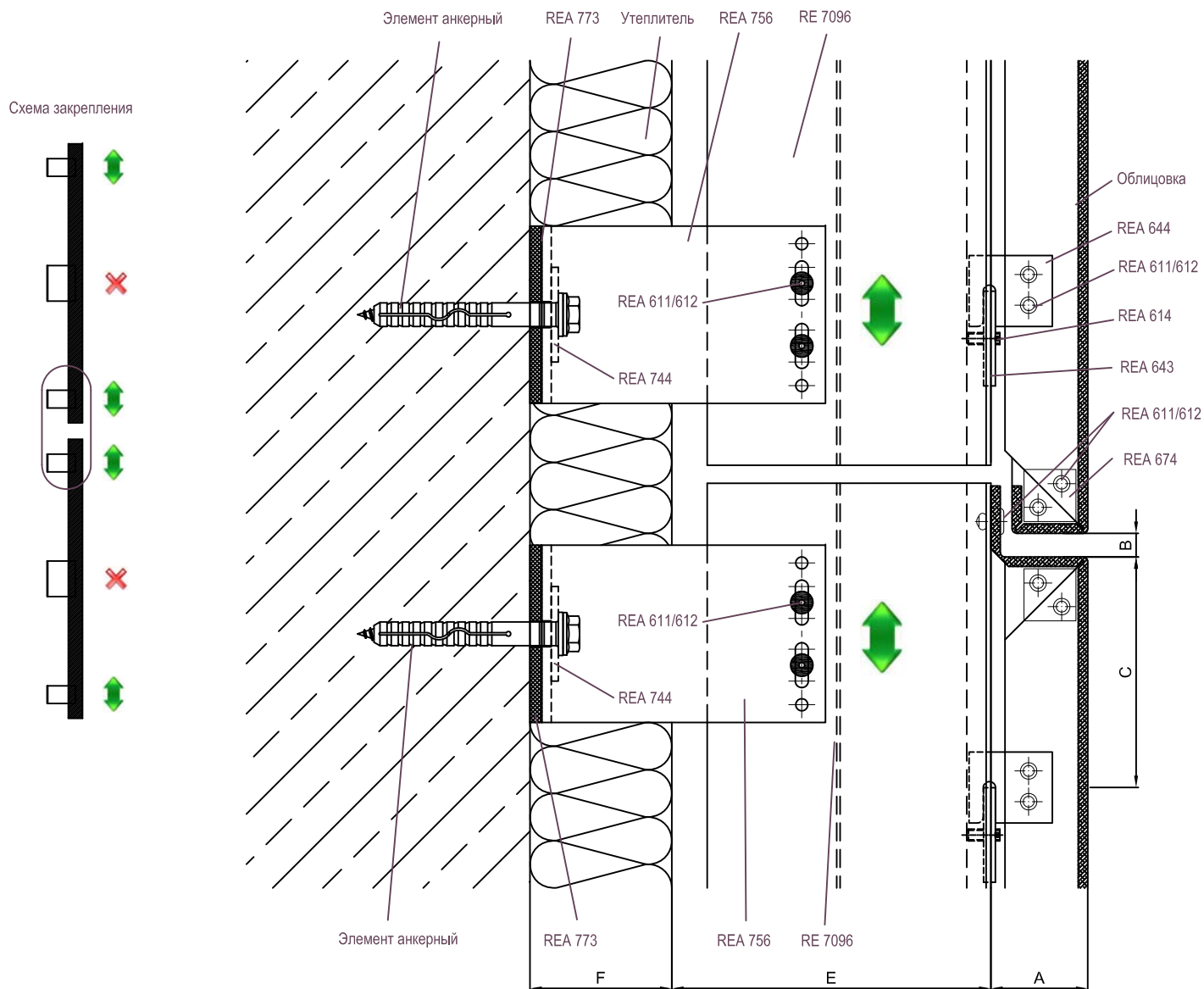


Артикул	Наименование
RE 7096	П-профиль 90x80*
REA 611	Заклепка 5x12 A1/A2
REA 612	Заклепка 5x12 A2/A2
REA 615	Винт M5x10 DIN 915 A2
REA 645	Салазка со штифтом
REA 674	Пластина соединительная
REA 744	Шайба 30x40
REA 747	Кронштейн 120ПЛ *
REA 756	Кронштейн 120ПМ *
REA 772	Термоизолятор ПЛ**
REA 773	Термоизолятор ПМ**

* Определяются расчетами

** Определяются видом кронштейна

A	Толщина облицовки
B	Зазор между плитами облицовки
C	Размер крепления
E	Размер воздушного зазора
F	Толщина утеплителя



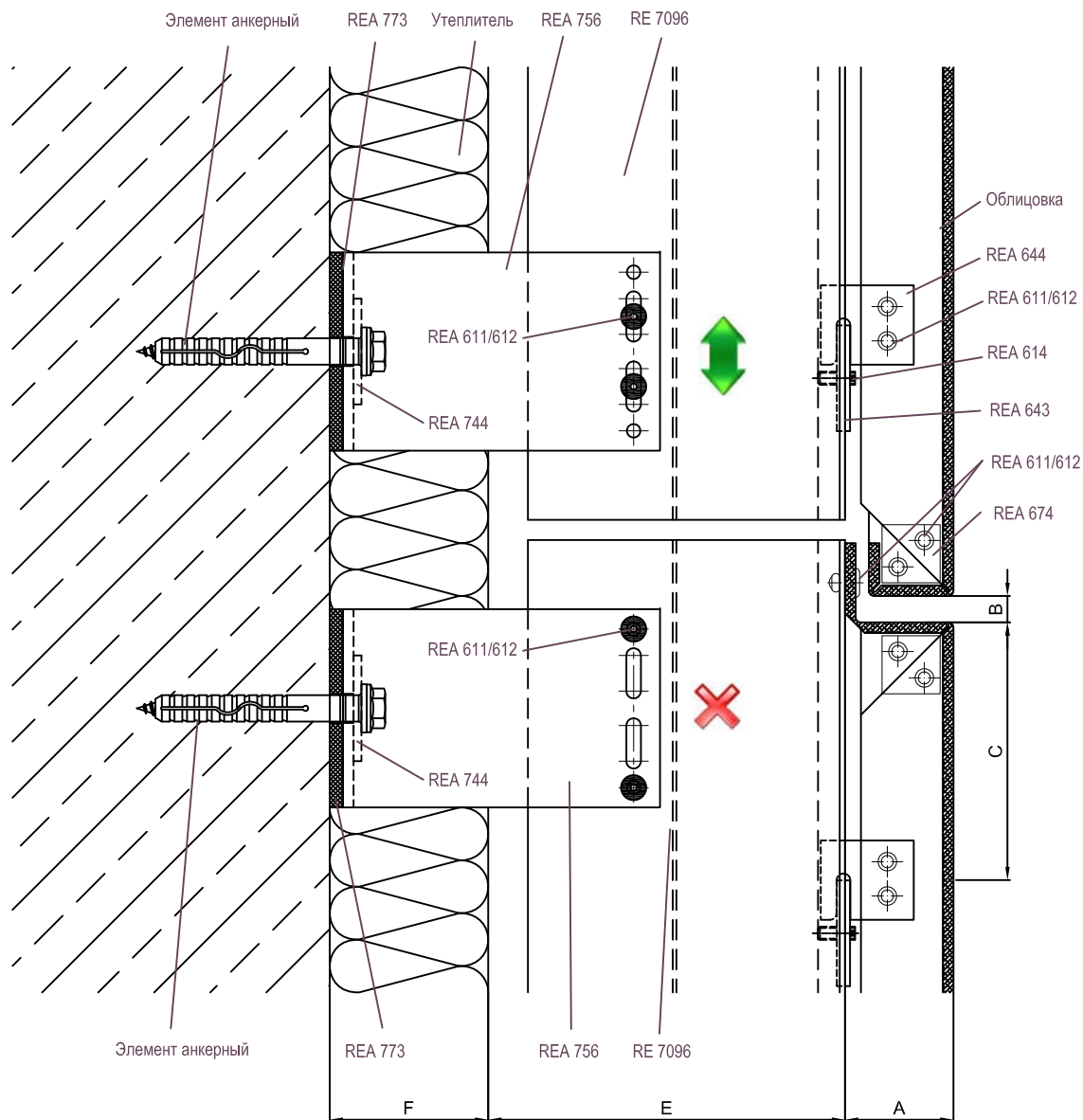
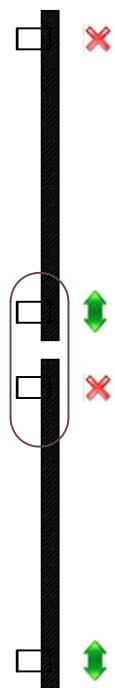
Артикул	Наименование
РЕ 7096	П-профиль 90x80*
РЕА 611	Заклепка 5x12 А1/А2
РЕА 612	Заклепка 5x12 А2/А2
РЕА 615	Винт М5x10 DIN 915 А2
РЕА 645	Салазка со штифтом
РЕА 674	Пластина соединительная
РЕА 744	Шайба 30x40
РЕА 756	Кронштейн 120ПМ *
РЕА 773	Термоизолятор ПМ**

* Определяются расчетами

** Определяются видом кронштейна

А	Толщина облицовки
В	Зазор между плитами облицовки
С	Размер крепления
Е	Размер воздушного зазора
F	Толщина утеплителя

Схема закрепления

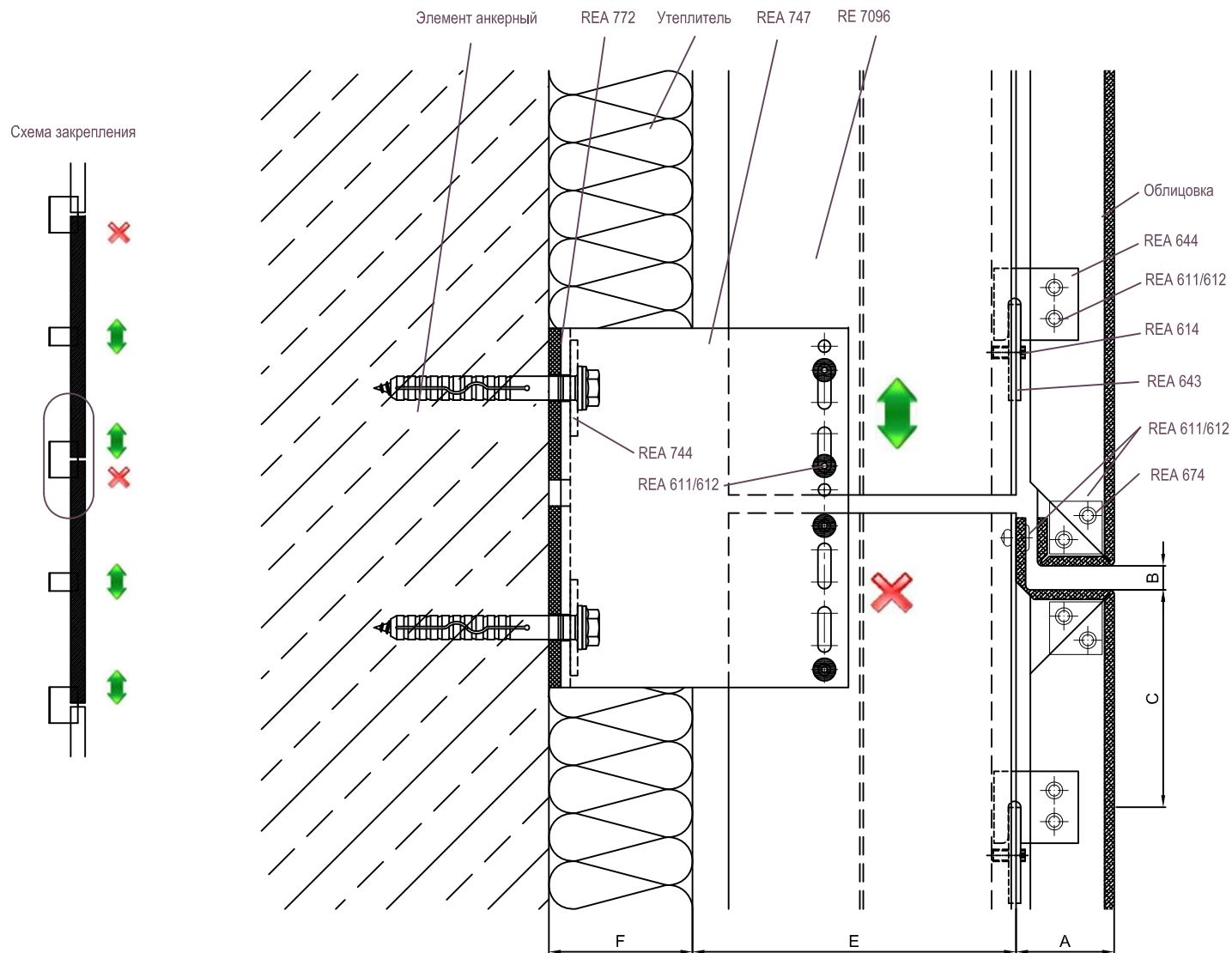


Артикул	Наименование
RE 7096	П-профиль 90x80*
REA 611	Заклепка 5x12 A1/A2
REA 612	Заклепка 5x12 A2/A2
REA 615	Винт М5х10 DIN 915 А2
REA 645	Салазка со штифтом
REA 674	Пластина соединительная
REA 744	Шайба 30x40
REA 756	Кронштейн 120ПМ *
REA 773	Термоизолятор ПМ**

* Определяются расчетами

** Определяются видом кронштейна

A	Толщина облицовки
B	Зазор между плитами облицовки
C	Размер крепления
E	Размер воздушного зазора
F	Толщина утеплителя



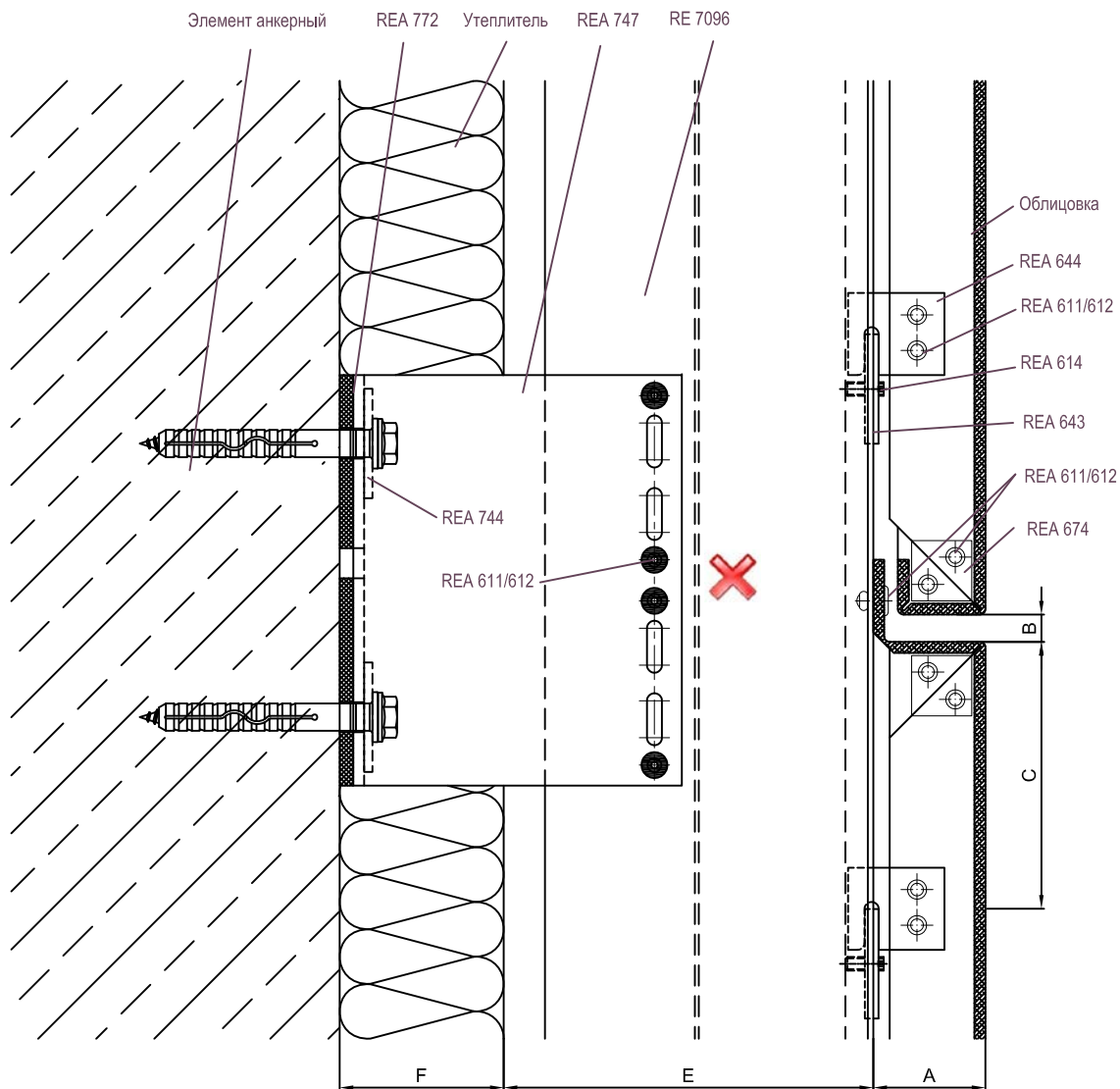
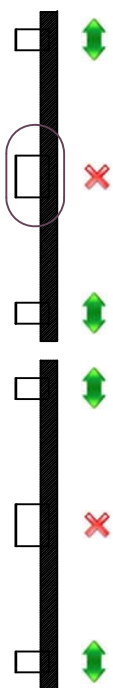
Артикул	Наименование
RE 7096	П-профиль 90x80*
REA 611	Заклепка 5x12 A1/A2
REA 612	Заклепка 5x12 A2/A2
REA 615	Винт М5x10 DIN 915 A2
REA 645	Салазка со штифтом
REA 674	Пластина соединительная
REA 744	Шайба 30x40
REA 747	Кронштейн 120ПЛ *
REA 772	Термоизолятор ПЛ**

* Определяются расчетами

** Определяются видом кронштейна

A	Толщина облицовки
B	Зазор между плитами облицовки
C	Размер крепления
E	Размер воздушного зазора
F	Толщина утеплителя

Схема закрепления

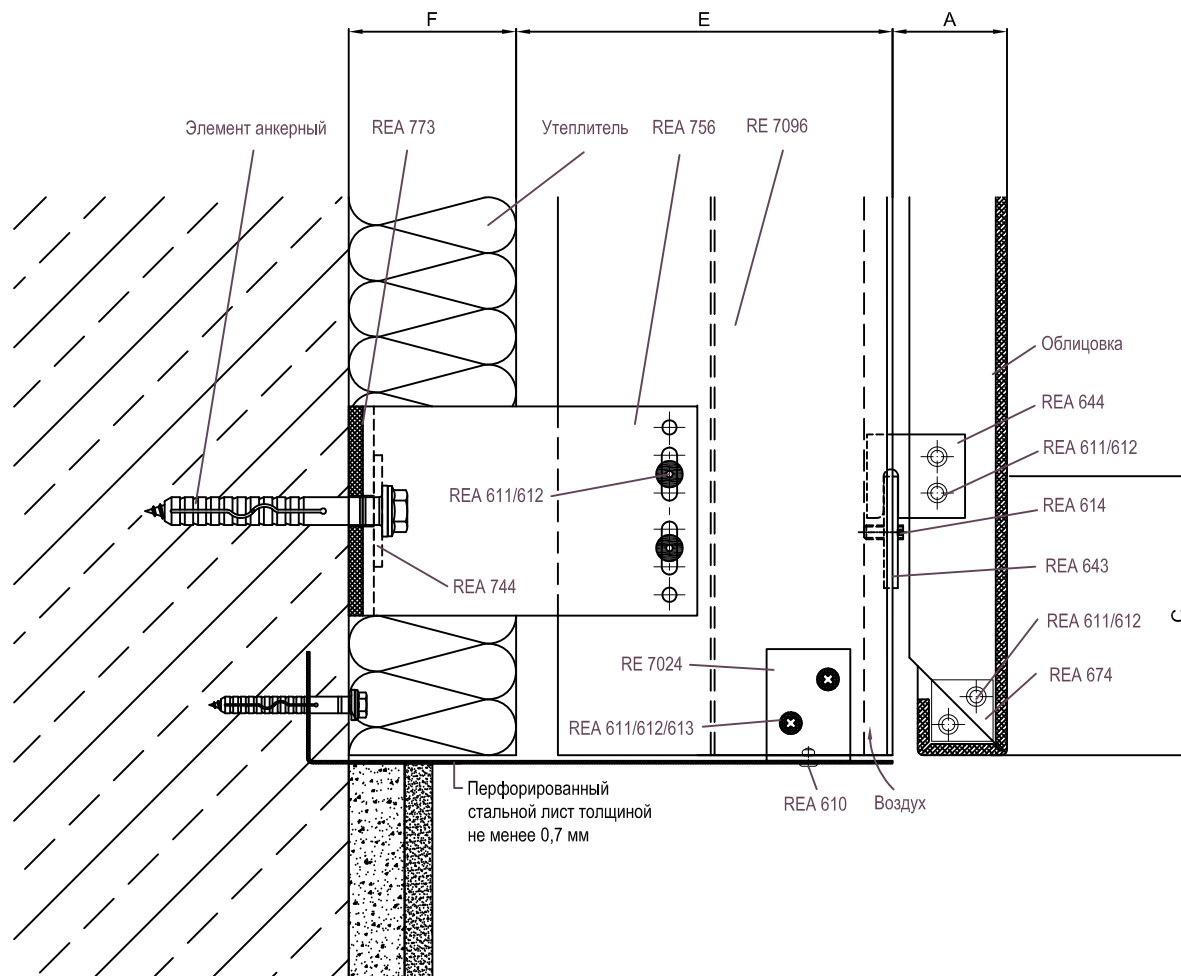


Артикул	Наименование
RE 7096	П-профиль 90x80*
REA 611	Заклепка 5x12 A1/A2
REA 612	Заклепка 5x12 A2/A2
REA 615	Винт М5x10 DIN 915 A2
REA 645	Салазка со штифтом
REA 674	Пластина соединительная
REA 744	Шайба 30x40
REA 747	Кронштейн 120ПЛ *
REA 772	Термоизолятор ПЛ**

* Определяются расчетами

** Определяются видом кронштейна

A	Толщина облицовки
B	Зазор между плитами облицовки
C	Размер крепления
E	Размер воздушного зазора
F	Толщина утеплителя

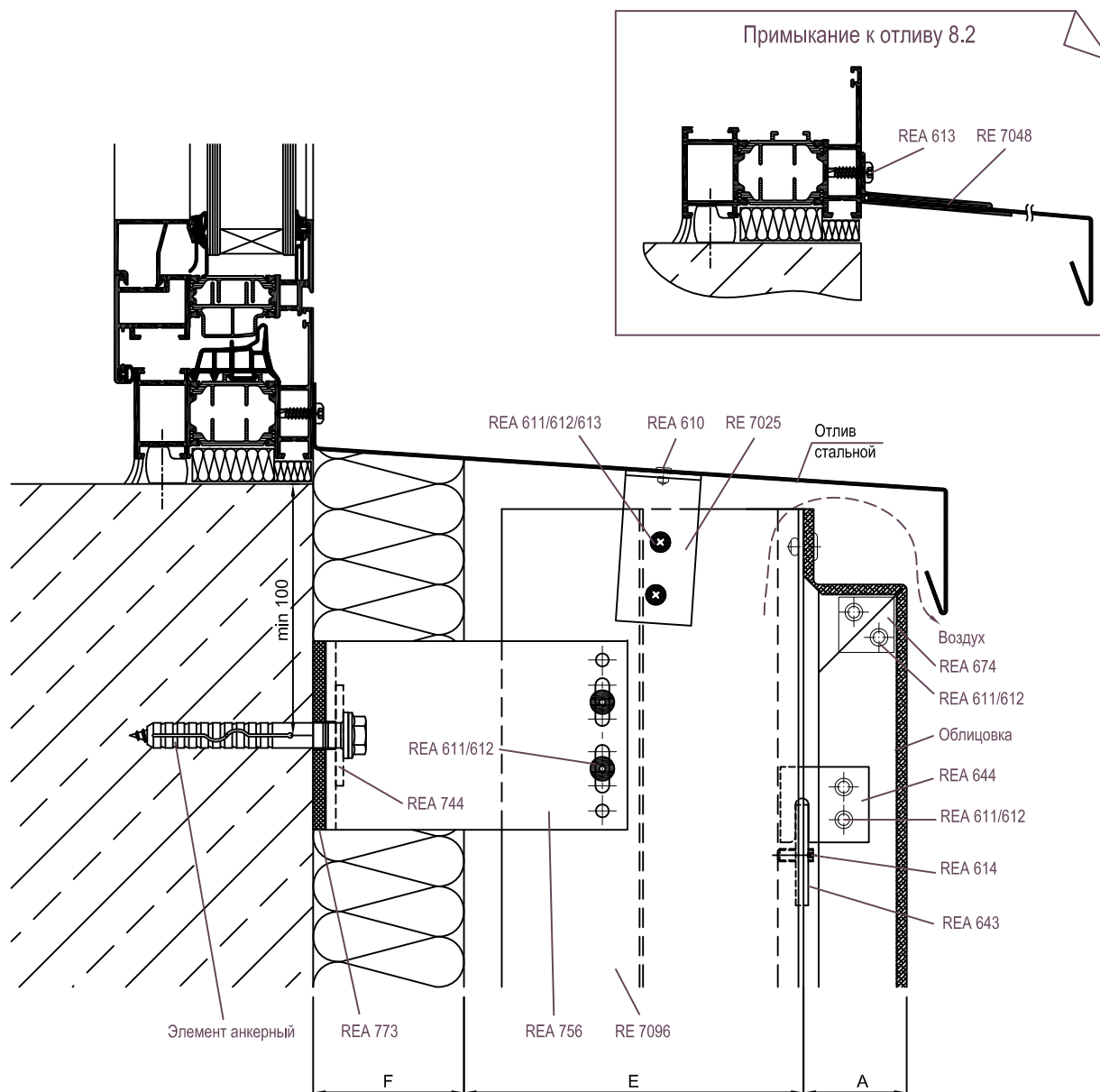


Артикул	Наименование
RE 7024	L-Профиль 40x40x1,8*
RE 7096	П-профиль 90x80*
REA 611	Заклепка 5x12 A1/A2
REA 612	Заклепка 5x12 A2/A2
REA 613	Саморез 4,2x16 DIN 7504N A2
REA 615	Винт М5x10 DIN 915 A2
REA 645	Салазка со штифтом
REA 674	Пластина соединительная
REA 744	Шайба 30x40
REA 756	Кронштейн 120ПМ *
REA 773	Термоизолятор ПМ**

* Определяются расчетами

** Определяются видом кронштейна

A	Толщина облицовки
B	Зазор между плитами облицовки
C	Размер крепления
E	Размер воздушного зазора
F	Толщина утеплителя

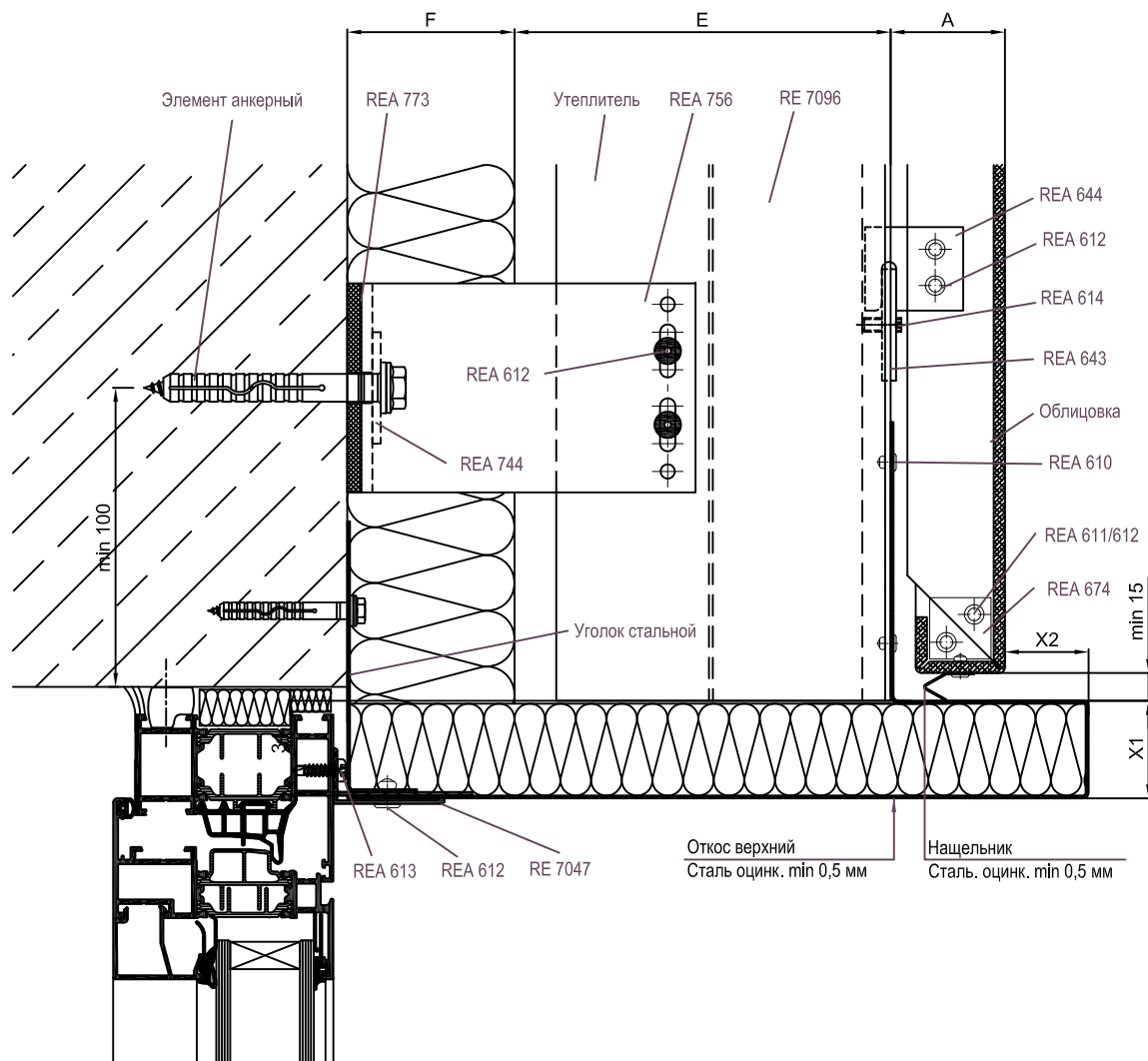


Артикул	Наименование
RE 7025	L-Профиль 60x40x1,8*
RE 7048	F-профиль для крепления отливов
RE 7096	П-профиль 90x80*
REA 610	Заклепка 3,2x8 A2/A2
REA 611	Заклепка 5x12 A1/A2
REA 612	Заклепка 5x12 A2/A2
REA 613	Саморез 4,2x16 DIN 7504N A2
REA 615	Винт М5x10 DIN 915 A2
REA 645	Салазка со штифтом
REA 674	Пластина соединительная
REA 744	Шайба 30x40
REA 756	Кронштейн 120ПМ *
REA 773	Термоизолятор ПМ**

* Определяются расчетами

** Определяются видом кронштейна

A	Толщина облицовки
B	Зазор между плитами облицовки
C	Размер крепления
E	Размер воздушного зазора
F	Толщина утеплителя



Размеры X1, X2
указаны на стр. 07-13

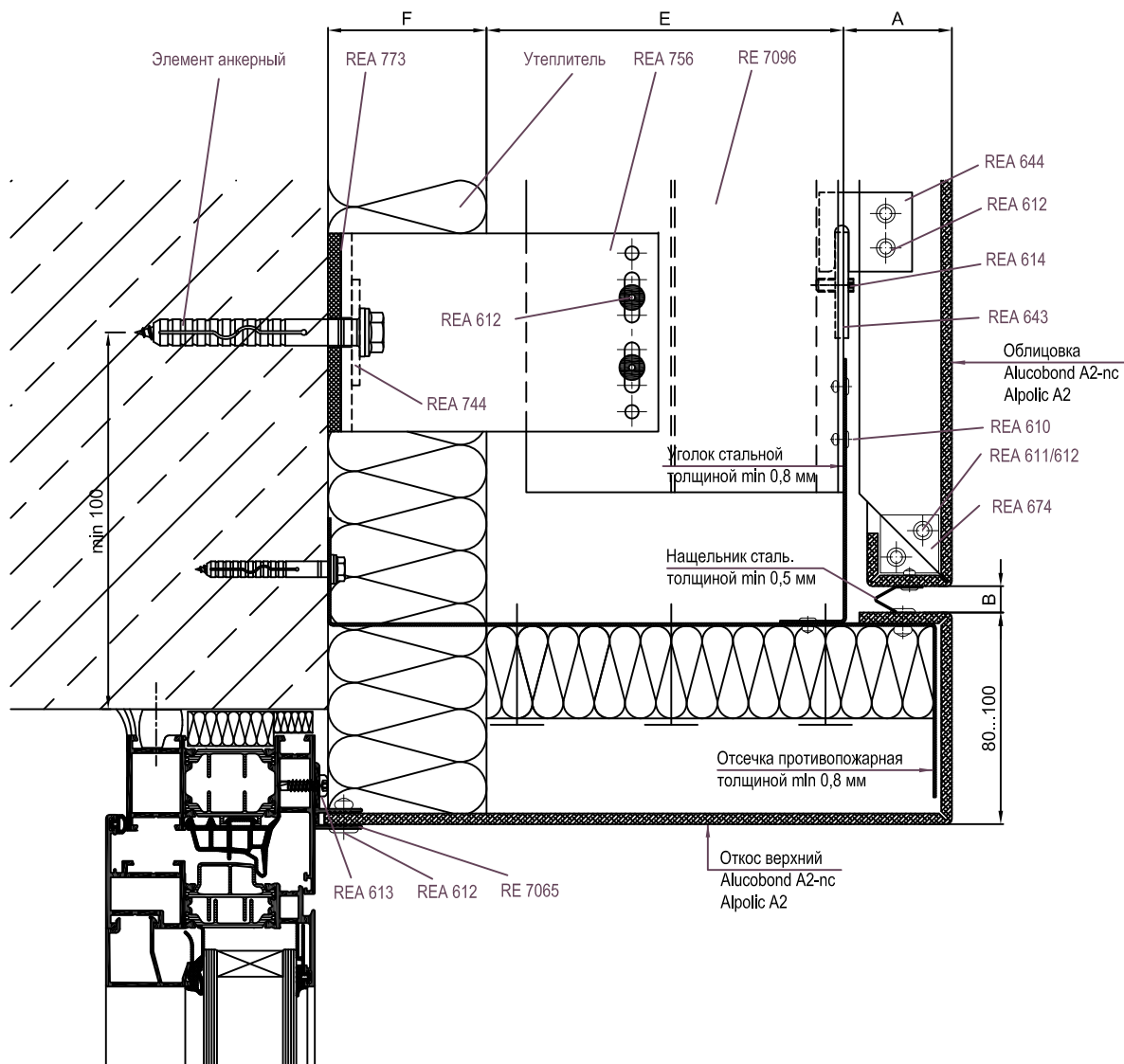
Артикул	Наименование
RE 7047	F-профиль для крепления отливов
RE 7096	П-профиль 90x80*
REA 610	Заклепка 3,2x8 A2/A2
REA 612	Заклепка 5x12 A2/A2
REA 613	Саморез 4,2x16 DIN 7504N A2
REA 615	Винт М5x10 DIN 915 A2
REA 645	Салазка со штифтом
REA 674	Пластина соединительная
REA 744	Шайба 30x40
REA 756	Кронштейн 120ПМ *
REA 773	Термоизолятор ПМ**

* Определяются расчетами
** Определяются видом кронштейна

A	Толщина облицовки
B	Зазор между плитами облицовки
C	Размер крепления
E	Размер воздушного зазора
F	Толщина утеплителя

Фасадная конструкция RVF-201

Примыкание к верхнему откосу 9.2



Артикул	Наименование
RE 7065	F-профиль для крепления отливов
RE 7096	П-профиль 90x80*
REA 610	Заклепка 3,2x8 A2/A2
REA 612	Заклепка 5x12 A2/A2
REA 613	Саморез 4,2x16 DIN 7504N A2
REA 615	Винт М5x10 DIN 915 A2
REA 645	Салазка со штифтом
REA 674	Пластина соединительная
REA 744	Шайба 30x40
REA 756	Кронштейн 120ПМ *
REA 773	Термоизолятор ПМ**

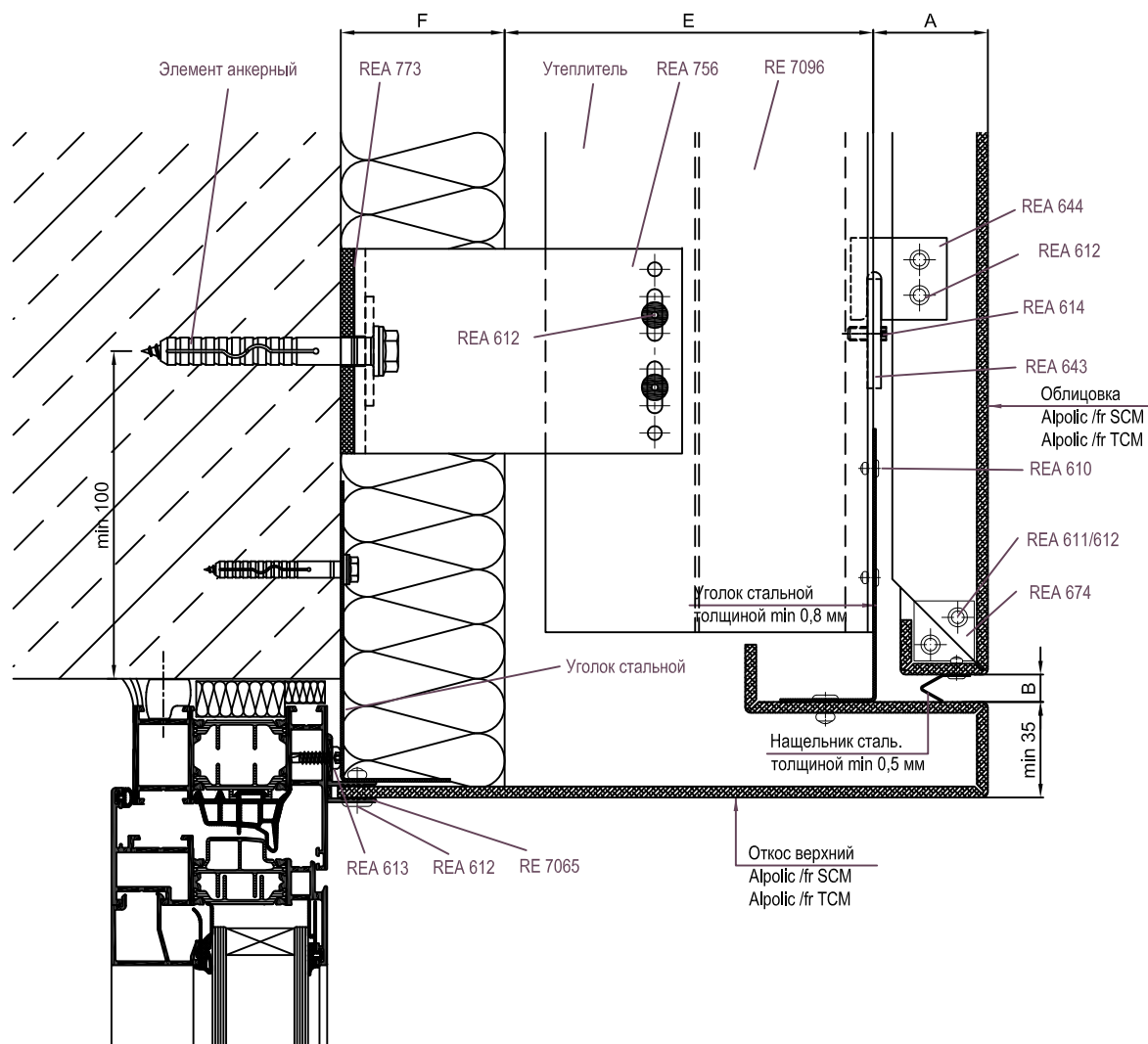
* Определяются расчетами

** Определяются видом кронштейна

A	Толщина облицовки
B	Зазор между плитами облицовки
C	Размер крепления
E	Размер воздушного зазора
F	Толщина утеплителя

Фасадная конструкция RVF-201

Примыкание к верхнему откосу 9.3



Артикул	Наименование
RE 7065	F-профиль для крепления отливов
RE 7096	П-профиль 90x80*
REA 610	Заклепка 3,2x8 A2/A2
REA 612	Заклепка 5x12 A2/A2
REA 613	Саморез 4,2x16 DIN 7504N A2
REA 615	Винт М5x10 DIN 915 A2
REA 645	Салазка со штифтом
REA 674	Пластина соединительная
REA 744	Шайба 30x40
REA 756	Кронштейн 120ПМ *
REA 773	Термоизолятор ПМ**

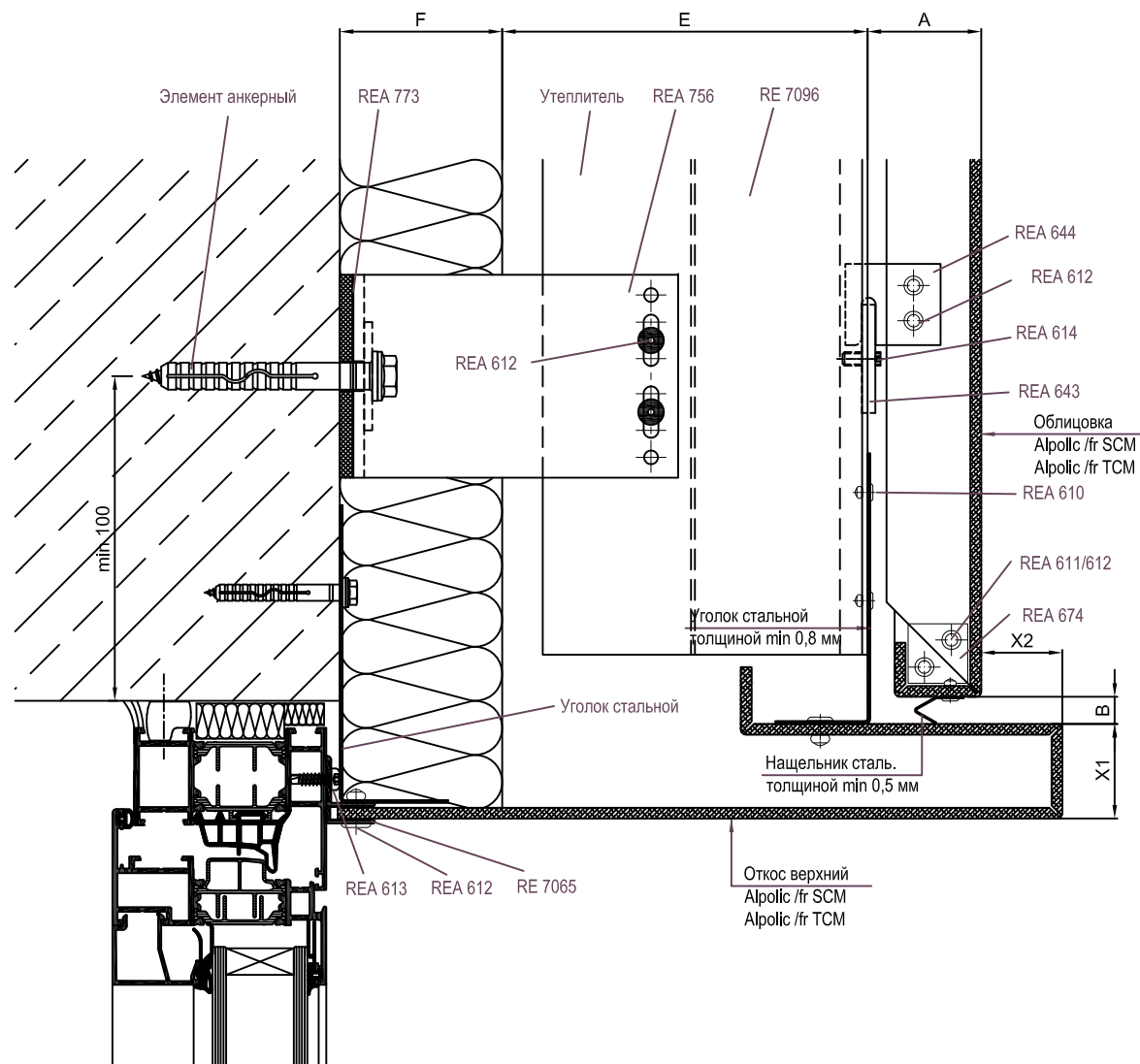
* Определяются расчетами

** Определяются видом кронштейна

A	Толщина облицовки
B	Зазор между плитами облицовки
C	Размер крепления
E	Размер воздушного зазора
F	Толщина утеплителя

Фасадная конструкция RVF-201

Примыкание к верхнему откосу 9.4

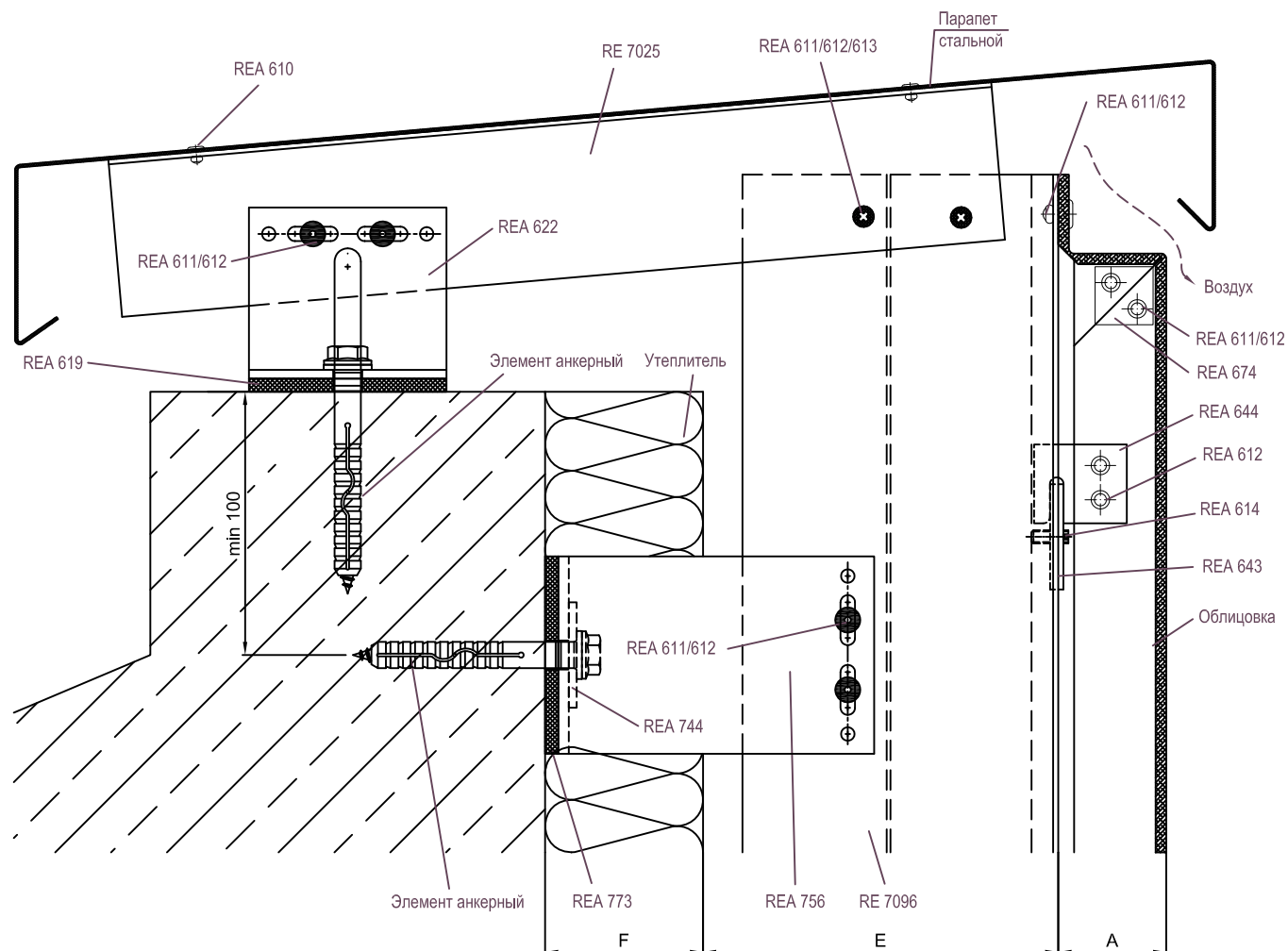


Артикул	Наименование
RE 7065	F-профиль для крепления отливов
RE 7096	П-профиль 90x80*
REA 610	Заклепка 3,2x8 A2/A2
REA 612	Заклепка 5x12 A2/A2
REA 613	Саморез 4,2x16 DIN 7504N A2
REA 615	Винт М5x10 DIN 915 A2
REA 645	Салазка со штифтом
REA 674	Пластина соединительная
REA 744	Шайба 30x40
REA 756	Кронштейн 120ПМ *
REA 773	Термоизолятор ПМ**

* Определяются расчетами

** Определяются видом кронштейна

A	Толщина облицовки
B	Зазор между плитами облицовки
C	Размер крепления
E	Размер воздушного зазора
F	Толщина утеплителя

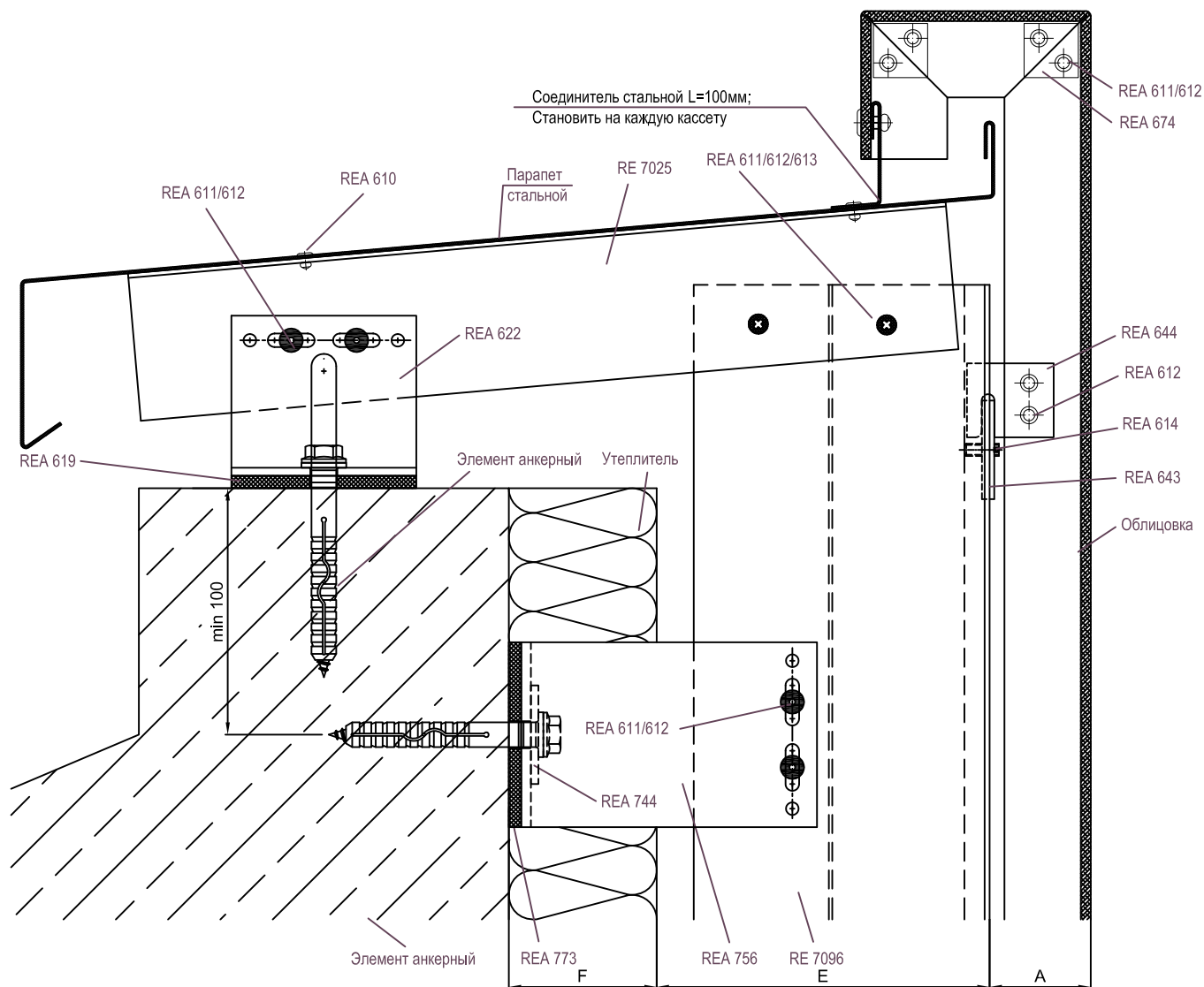


Артикул	Наименование
RE 7025	L-Профиль 60x40x1,8*
RE 7096	П-профиль 90x80*
REA 610	Заклепка 3,2x8 A2/A2
REA 611	Заклепка 5x12 A1/A2
REA 612	Заклепка 5x12 A2/A2
REA 613	Саморез 4,2x16 DIN 7504N A2
REA 615	Винт M5x10 DIN 915 A2
REA 619	Термоизолятор M**
REA 622	Кронштейн 65М
REA 645	Салазка со штифтом
REA 674	Пластина соединительная
REA 744	Шайба 30x40
REA 756	Кронштейн 120ПМ *
REA 773	Термоизолятор ПМ**

* Определяются расчетами

** Определяются видом кронштейна

A	Толщина облицовки
B	Зазор между плитами облицовки
C	Размер крепления
E	Размер воздушного зазора
F	Толщина утеплителя



Артикул	Наименование
RE 7025	L-Профиль 60x40x1,8*
RE 7096	П-профиль 90x80*
REA 610	Заклепка 3,2x8 A2/A2
REA 611	Заклепка 5x12 A1/A2
REA 612	Заклепка 5x12 A2/A2
REA 613	Саморез 4,2x16 DIN 7504N A2
REA 615	Винт M5x10 DIN 915 A2
REA 619	Термоизолятор М**
REA 622	Кронштейн 65М
REA 645	Салазка со штифтом
REA 674	Пластина соединительная
REA 744	Шайба 30x40
REA 756	Кронштейн 120ПМ *
REA 773	Термоизолятор ПМ**

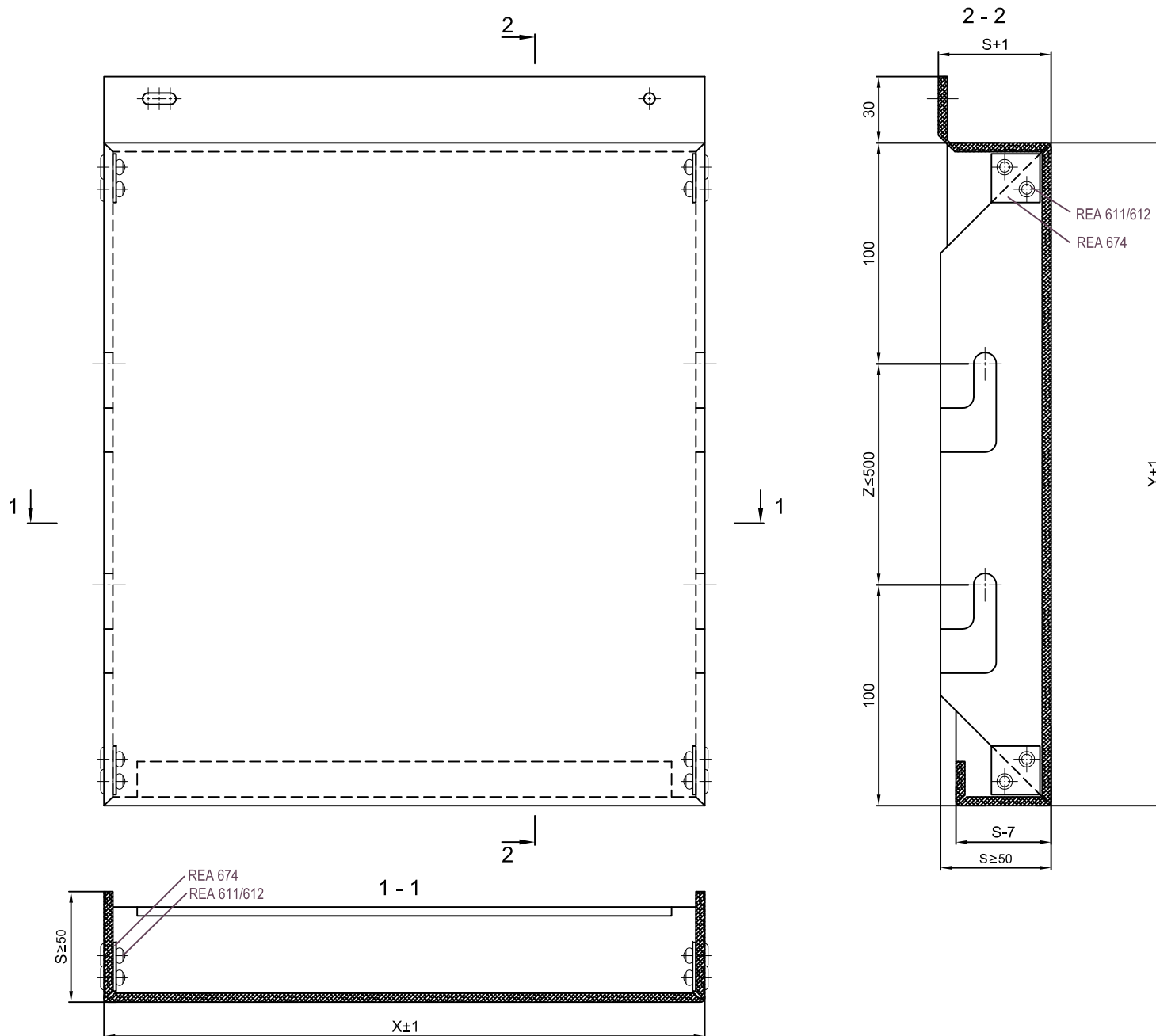
* Определяются расчетами

** Определяются видом кронштейна

A	Толщина облицовки
B	Зазор между плитами облицовки
C	Размер крепления
E	Размер воздушного зазора
F	Толщина утеплителя

Фасадная конструкция RVF-201

Вариант сборки кассеты из металлокомпозитного листа толщиной 4мм



Артикул	Наименование
REA 611	Заклепка 5x12 A1/A2
REA 612	Заклепка 5x12 A2/A2
REA 674	Пластина соединительная

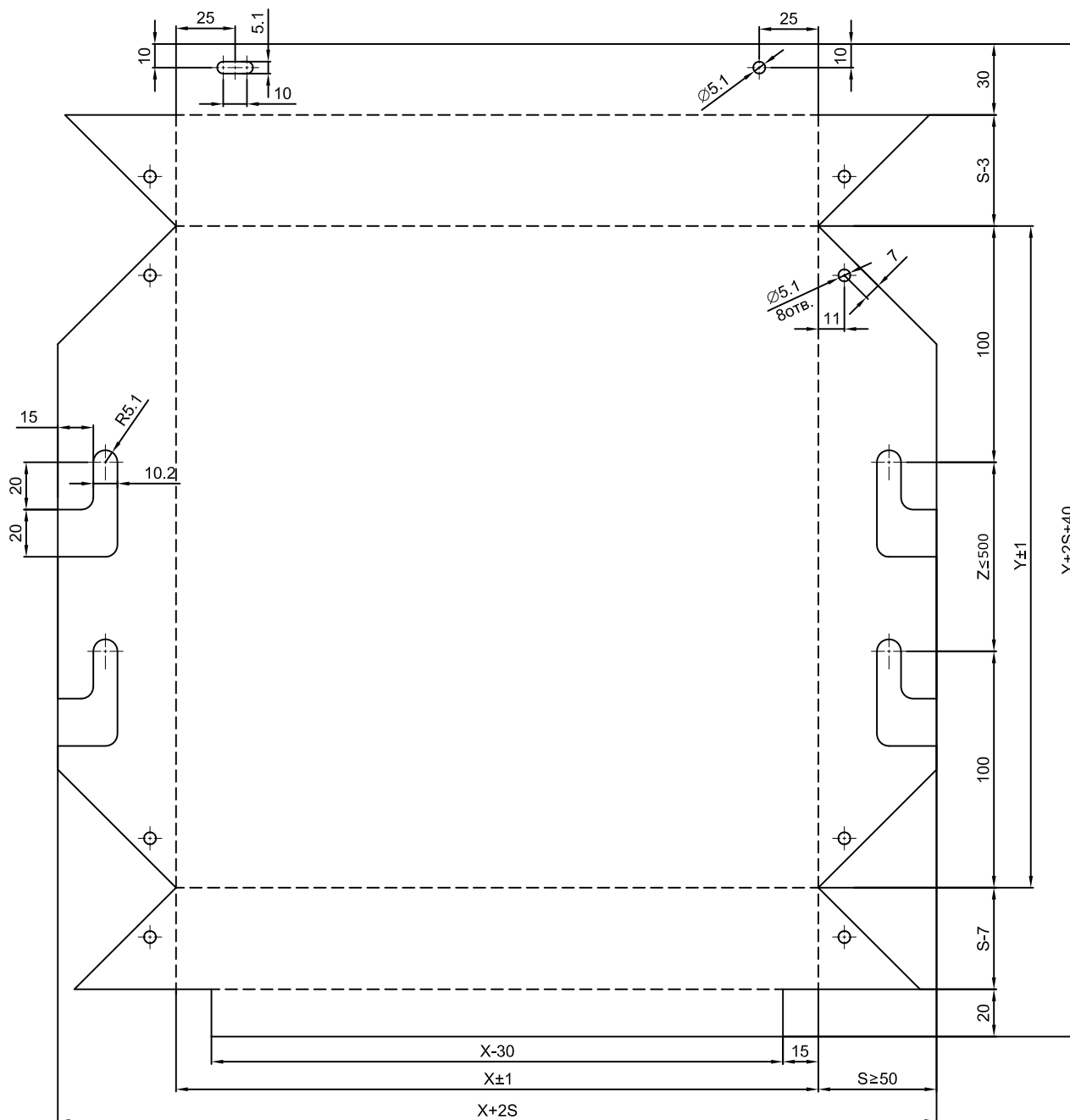
* A2/A2 если заклепка крепится на расстоянии < 1,2м от оконно- дверных проемов, в других случаях A1/A2

A	Толщина кассеты
S	Размер отбортовки
X	Ширина кассеты
Y	Высота кассеты
Z	Расстояние между зацепами **

** Количество зацепов определяется расчетами

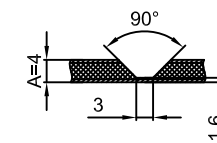
Фасадная конструкция RVF-201

Вариант раскроя кассеты из металлокомпозитного листа толщиной 4мм



A	Толщина кассеты
S	Размер отбортовки
X	Ширина кассеты
Y	Высота кассеты
Z	Расстояние между зацепами **

** Количество зацепов определяется расчетами



Элементы верхнего и боковых откосов короба должны иметь выступы-бортики с вылетом за лицевую поверхность облицовки основной плоскости фасада. Высота и ширина поперечного сечения выступов, а также вылеты выступов относительно основной плоскости фасада, определяются видом применяемой облицовочной панели и должны соответствовать значениям, приведенным в таблице.

Облицовка	X1, мм	X2, мм	X3, мм	X4, мм	Установка нащельников
Gold Star S1	min 35	min 30	min 30	min 20	Не требуется
Alcotek FR	min 40	min 40	min 40	min 40	Требуется
ARCHITECTS FR	min 35	min 35	min 35	min 25	Требуется
Alpolic/FR	min 40	min 40	min 40	min 20	Требуется
Sibalux РФ	min 65	-	min 60	-	Требуется
A-BOND Fire Prjof	min 35	min 40	min 35	min 35	Требуется
Reynobond 55 FR	min 35	min 35	min 35	min 35	Требуется
ALTEC FR	min 35	min 35	min 35	min 35	Не требуется
Alcomex/fr	min 35	min 35	min 35	min 35	Требуется
Alcotex/fr	min 30	min 30	min 30	min 30	Требуется
AluComp fr	min 35	min 35	min 35	min 35	Не требуется
Alutile FR	min 35	min 40	min 35	min 40	Требуется
SKY RAINBOW Nano-Fire proof	min 50	min 35	min 35	min 35	Требуется
Alucobest FR	min 35	min 35	min 35	min 35	
Alfrex-Special *	min 30	min 30	min 30	min 30	Требуется
Grossbond FR	min 35	min 35	min 35	min 35	Требуется
КраспанКомпозит-AL	min 30	min 25	min 30	min 25	Требуется
Алюком (4/0,5)	min 35	min 35	min 35	min 35	Требуется

Облицовка	X1, мм	X2, мм	X3, мм	X4, мм	Установка нащельников
Алюком А2 (для накладной облицовки стальных откосов)					
Алюком FR (4/0,4)	min 45	min 45	min 45	min 45	Требуется
АПКП REDBOND ПВДК-1	min 35	min 50	min 35	min 35	Требуется
Сутек	min 40	min 30	min 40	min 30	Требуется
Alluxe FR	min 40	min 40	min 40	min 35	Требуется
Alpolic/FR SCM (TCM/CCM)	-	-	-	-	-
Alucobond А2-nc *	min 30 *	min 30 *	min 30 *	min 20 *	Не требуется
Alpolic/А2 *	*	*	*	*	Не требуется
Gold Star А2 *	*	*	*	*	Не требуется
КраспанКомпозит-ST	-	-	-	-	Не требуется
Алюком ST	min 40	min 40	min 40	min 40	Не требуется
СУТЕК FR-208	min 50	min 5	min 50	min 5	Требуется
Алюминстрой Goldstar FR	56	-	50	-	Не требуется
Алюминстрой Goldstar S1 (для накладной облицовки стальных откосов)					
BILDEX BDХ (F)	min 35	min 35	min 50	-	Не требуется
BILDEX BDХ (FMax) (для накладной облицовки боковых стальных откосов)					
Alcotek FR	min 90	-	min 50	-	Не требуется
Alcotek FR plus (для накладной облицовки стальных откосов)					
Alubond U.S.A. FR А2	min 95	-	min 95	-	Не требуется
Кассеты из листовой стали	-	-	-	-	Не требуется
Кассеты из листового алюминиевого сплава	min 35	min 35	min 35	min 35	Требуется

* Допускается применение "скрытого" противопожарного короба